



Gerätepreisliste 2012

The Performance You Need.
The Quality You Expect. SM

www.lincolnelectric.eu

LINCOLN®
ELECTRIC
THE WELDING EXPERTS®

INDEX

E-Hand-Schweißgeräte

Invertec® 135S.....	7
Invertec® 150S.....	8
Invertec® 170S.....	9
Invertec® V205-S - 2V.....	10
Invertec® V270-S 2V.....	11
Invertec® 270SX.....	12
Invertec® 400SX.....	13
LINC 405-S & LINC 405-SA.....	14
LINC 635-S & LINC 635-SA.....	15
R3R 600-I.....	16
V350-PRO.....	17

WIG-Schweißgeräte

Invertec® V160-T.....	19
Invertec® V160-TP.....	20
Invertec® V205-TP - 2V.....	21
Invertec® V270-T.....	22
Invertec® V270-TP.....	23
Invertec® V270-TP 2V.....	24
Invertec® V405-TP.....	25
Invertec® V205-T AC/DC.....	26
Invertec® V270-T AC/DC.....	27
Invertec® V320-T AC/DC.....	28

MIG / MAG-Schweißgeräte

Handy Core & Handy MIG.....	29
Power MIG® 180C.....	30
Powertec® 161C.....	31
Powertec® 205C.....	32
Powertec® 255C.....	33
Powertec® 305C.....	34
Powertec® 305C PRO.....	36
Powertec® 355C PRO.....	37
Powertec® 425C PRO.....	38
Powertec® 305S / LF-22M.....	39
Powertec® 365S / LF-22M.....	40
Powertec® 425S / LF-24M.....	42
Powertec® 505S / LF-24M PRO.....	43
CV 420 / LF-33.....	44
CV 505 / LF-33.....	45
Speedtec® 400S / LF-45.....	47
Speedtec® 500S / LF-45.....	49
V350-PRO / Linc Feed 37 & Linc Feed 38..	51
DC 400.....	52

Puls / STT-Schweißgeräte

STT® II / LF-33 & LF-37.....	53
Power Wave® C300.....	54
Power Wave® S350 / LF-45 (PF10M).....	56
Power Wave® 405M / LF45.....	58
Power Wave® 455M / LF-45.....	59
Power Wave® 455M/STT / Power Feed 10M DUAL	60

Halbautomatische Drahtvorschubgeräte

LF-22M, LF24M & LF-24M PRO.....	61
LF-33S, LF-33, LF-34 & LF-35.....	63

LF-37 & LF-38.....	65
LF-45 & LF-45S.....	67
LN-15.....	69
LN-23P.....	71
LN-25 Pro & LN-25 Pro Dual Power.....	72
Power Feed™ 10M & 10M DUAL.....	73

Dieselschweißaggregate

RANGER® 305D.....	75
VANTAGE® 400 CE & VANTAGE® 500 CE.....	76

Plasma-Schneidgeräte

Invertec® PC-208 & PC-210.....	77
Tomahawk® 1025 & 1538.....	78

Multiprozess-Schweißstromquellen

Power Wave® AC/DC 1000® SD / MAXsa.....	79
DC-655.....	80
DC-1000.....	81
DC-1500.....	82
AC-1200.....	83

Automatische Drahtvorschubgeräte

NA-3 & NA-4.....	85
NA-5.....	87
LT7.....	89

Zubehör & Verschleissteile

Kabel.....	91
Wolframelektroden.....	92
WIG Brenner (Typ 9 / 20).....	93
WIG Brenner (Typ 17 / 18 / 26).....	95
MIG / MAG Brenner LINC GUN 140 D.....	97
MIG / MAG Brenner LINC GUN 140 G.....	98
MIG / MAG Brenner LINC GUN 150 G.....	99
MIG / MAG Brenner LINC GUN 150 GD.....	101
MIG / MAG Brenner LINC GUN 240 G.....	102
MIG / MAG Brenner LINC GUN 250 G.....	104
MIG / MAG Brenner LINC GUN 260 G.....	106
MIG / MAG Brenner LINC GUN 360 G.....	108
MIG / MAG Brenner LINC GUN 420 G.....	110
MIG / MAG Brenner LINC GUN 415 W/ 505 W.....	112
MIG / MAG Brenner LINC GUN PP 300 G & PP 400 W.....	114
MIG / MAG Brenner LINC GUN S2F ALU ..	115
Plasma Schneidbrenner für LC25.....	116
Plasma Schneidbrenner für LC65.....	117
Plasma Schneidbrenner für LC65M.....	118
Plasma Schneidbrenner für LC105.....	119
Plasma Schneidbrenner für LC105M.....	120
MIG/MAG und UP Zubehör.....	121
MIG/MAG und UP Zubehör.....	122
Schweisshelme Linc Screen.....	123
Schweissanzüge.....	124

All prices are exclusive of VAT and are subject to Lincoln Electric standard terms and conditions of sale.
Due to constant improvements Lincoln Electric reserve the right to amend any of the above without notification.

Allgemeine Liefer- und Zahlungsbedingungen

GELTUNGSBEREICH

1. Die vorliegenden Allgemeinen Verkaufs- und Lieferbedingungen sind Bestandteil sämtlicher Angebote, Auftragsbestellungen, Verkäufe, Lieferungen, Dienstleistungen, etc. des Verkäufers an und/oder zu Gunsten einer(r) (potentielle(n)) Vertragspartei, die im folgenden als „der Käufer“ bezeichnet wird. Einhaltung der geltenden Gesetze. Der Käufer ist verpflichtet, sich an sämtliche Gesetze und Vorschriften zu halten, die für die Aktivitäten gelten, die der Käufer mit oder im Namen von Lincoln umsetzt und die mit dem Wiederverkauf oder mit der Vermarktung von Lincoln - Produkten in Zusammenhang stehen, einschließlich (uneingeschränkt) sämtlicher geltenden Gesetze im Zusammenhang mit Bestechung, die die direkte oder die indirekte Bezahlung oder die Übertragung einer werthaltigen Sache an Regierungen, offizielle Vertreter von Regierungen, staatliche Unternehmen, politische Parteien, offizielle Vertreter einer politischen Partei oder Familienmitglieder oder Mitarbeiter dieser offiziellen Vertreter im Zusammenhang mit der Generierung oder mit der Aufrechterhaltung von geschäftlichen Aktivitäten oder im Zusammenhang mit der Erwirtschaftung illegaler geschäftlicher Gewinne untersagen. Der Käufer erklärt, dass er sich nicht am Verkauf von Lincoln - Produkten an eine Rechtsperson in oder am Export der Produkte in ein Land beteiligen wird, das als „verbotenes Land“ im Sinne der US Export-Kontrollgesetze betrachtet wird (zur Zeit sind das Kuba, Iran, Nordkorea, Sudan und Syrien) und der Käufer erklärt, dass er sich nicht am Verkauf oder am Export von Produkten zum Einsatz in nuklearen, chemischen oder biologischen Waffen oder zur Anwendung für den Bau von Raketen oder Geschossen beteiligen wird. Ethisch einwandfreies Geschäftsgebahren. Der Käufer ist verpflichtet, seine Geschäfte auf ehrliche und ethisch einwandfreie Weise zu tätigen. Der Käufer ist sich der Tatsache bewusst, dass Lincoln einen Kodex für das Geschäftsgebahren und ethische Aspekte erarbeitet hat (eine Kopie dieses Kodex ist auf der Internetseite von Lincoln zu finden: www.lincolnelectric.com) und der Käufer erklärt, dass er sich im Falle von Transaktionen mit oder im Namen von Lincoln oder im Falle von Transaktionen, die im Zusammenhang mit dem Wiederverkauf oder der Vermarktung von Lincoln - Produkten stehen, so verhalten wird, dass sein Verhalten im Einklang mit dem Verhaltenskodex von Lincoln steht und dass er die Einhaltung desselben fördert.

2. Etwaige Abweichungen von diesen Allgemeine Liefer- und Zahlungsbedingungen müssen ausdrücklich in schriftlicher Form vereinbart werden.

3. Ein Verweis des Käufers auf seine eigenen Einkaufs-, Ausschreibungs- oder sonstigen Bedingungen wird vom Verkäufer nicht akzeptiert.

4. Die Rechte und Verpflichtungen, die sich aus der Vereinbarung mit dem Käufer ergeben und in Bezug auf die die vorliegenden Allgemeinen Liefer- und Zahlungsbedingungen einen Bestandteil bilden, können durch den Käufer nicht auf dritte Parteien übertragen werden, wenn nicht die diesbezügliche Zustimmung des Verkäufers vorliegt. Ebenso wenig können diese Rechte und Verpflichtungen kraft Gesetzes übertragen werden.

ANGEBOTE UND AUFTRÄGE

4.1. Sämtliche Angebote, die vom Verkäufer unterbreitet werden, unterliegen einem diesbezüglichen Vertrag, außer wenn ausdrücklich etwas anderes angegeben ist.

4.2. Wenn der Käufer ein Angebot im Zusammenhang mit einem Vertrag akzeptiert, ist der Verkäufer berechtigt, dieses Angebot innerhalb eines Zeitraumes von fünf Werktagen nach dem Eingang der Zustimmung zu widerrufen.

5. Der Verkäufer behält sich das Recht vor, Aufträge abzulehnen.

DATEN

6. Alle technischen Daten, Abmessungen und Gewichtsangaben, die vom Verkäufer in irgendeiner Form und auf irgendeine Weise zur Verfügung gestellt werden, wurden so exakt wie möglich ermittelt. Der Verkäufer kann keine Haftung in Bezug auf mögliche Ungenauigkeiten dieser Informationen akzeptieren, außer wenn und sofern die Genauigkeit der Daten, Abmessungen und Gewichtsangaben ausdrücklich durch den Verkäufer garantiert wurde.

7. Sämtliche Abbildungen, Zeichnungen, Diagramme, Modelle, etc., die vom Verkäufer zur Verfügung gestellt werden, einschließlich der diesbezüglich geltenden Rechte des geistigen Eigentums, Know-how, Ansprüche oder Anträge im Zusammenhang mit den oben aufgeführten Rechten und anderen, ähnlichen Rechten, denen sie unterliegen oder die mit ihnen in Verbindung stehen (im folgenden bezeichnet als: „Rechte des geistigen Eigentums“), sind und bleiben zu jedem Zeitpunkt das Eigentum des Verkäufers, selbst wenn für diese Angaben Kosten in Rechnung gestellt wurden. Das Kopieren, die Vervielfältigung, die Verfügbarmachung (zum Zwecke der Inspektion) für dritte Parteien oder die Nutzung durch den Käufer auf eine andere Weise (sowohl teilweise oder vollständige Nutzung) ohne die schriftliche Zustimmung des Verkäufers ist untersagt. Die oben aufgeführten Angaben müssen auf entsprechendes Anfragen unverzüglich zurückgegeben werden.

8. Die Ausführung von Aufträgen und/oder die Übermittlung von Informationen in Form von Abbildungen, Zeichnungen, Diagrammen, Modellen, etc. impliziert keine Verzichtserklärung und/oder Übertragung oder Gewährung einer Lizenz durch den Verkäufer in Bezug auf die Rechte des geistigen Eigentums im Zusammenhang mit den Produkten, Verfahren und/oder Abbildungen, etc., auf die Bezug genommen wurde.

9. Der Käufer kann keine Rechte in Bezug auf die Exklusivität von Angeboten oder Lieferungen geltend machen, die vom Verkäufer getätigt werden.

10. Dem Käufer ist es nicht gestattet, etwaige Verweise auf Rechte des geistigen Eigentums von dem durch den Verkäufer gelieferten Produkt zu entfernen oder den Verweis abzuändern (einschließlich der Verweise in Bezug auf die vertrauliche Art und die Geheimhaltungspflicht in Bezug auf die Produkte).

VEREINBARUNG

11. Wenn die Vereinbarung mit dem Käufer in schriftlicher Form geschlossen wird, tritt sie an dem Tage in Kraft, an dem der Vertrag durch den Käufer unterzeichnet wird oder an dem Tage, an dem die schriftliche Auftragsbestätigung durch den Verkäufer verschickt wird.

Allgemeine Liefer- und Zahlungsbedingungen

12. Alles, was während der Erfüllung des Vertrages durch den Verkäufer in Abstimmung mit dem Käufer geliefert und/oder eingebaut wird und über die Mengen hinausgeht, die ausdrücklich im Vertrag oder in der Auftragsbestätigung aufgeführt sind und/oder alles, was über den Arbeitsumfang hinausgeht, der ausdrücklich im Vertrag oder in der Auftragsbestätigung aufgeführt ist (unabhängig davon, ob es in schriftlicher Form vereinbart wurde oder nicht), wird als zusätzliche Arbeit betrachtet.

13. Mündliche Zusagen durch und Vereinbarungen mit Mitarbeitern des Verkäufers sind für den Verkäufer nur und erst dann verbindlich, wenn sie durch den Verkäufer in schriftlicher Form bestätigt wurden.

PREISE

14.1. Die vom Verkäufer angegebenen Preise sind in Euro aufgeführt und beziehen sich auf die unverpackte Lieferung oder auf die Lieferung in Standardverpackung ab Werk im Einklang mit den jeweils zum Zeitpunkt des Angebots geltenden Incoterms, außer wenn in den vorliegenden Allgemeinen Liefer- und Zahlungsbedingungen etwas anderes vorgesehen ist. Die Preise können um die Kosten für Versicherungen, Lieferung (einschließlich Transportkosten) und die Lieferung an einen Ort, der vom Käufer angegeben wird sowie um die Montage-/Aufstellungskosten erhöht werden.

14.2. Die Preise, die vom Verkäufer angegeben sind, verstehen sich ohne Mehrwertsteuer und andere öffentliche Abgaben auf den Verkauf und die Lieferung.

14.3. Detaillierte Preisangaben beziehen sich ausschließlich auf Waren, Materialien und/oder Dienstleistungen, zu deren Lieferung/Erbringung sich der Verkäufer im Einklang mit der jeweiligen Spezifikation und der Auftragsbestätigung ausdrücklich verpflichtet hat.

14.4. Wenn nach dem Datum des Zustandekommens des Vertrages etwaige wie auch immer geartete Änderungen an einem oder mehreren preisrelevanten Faktoren auftreten – selbst wenn diese Änderungen als Folge vorhersehbarer Umstände auftreten – auf deren Grundlage der vereinbarte Preis im Nachhinein zumindest 5% höher hätte sein müssen, so ist der Verkäufer berechtigt, diese Preissteigerung vollständig weiterzugeben. In diesem Falle bezeichnet der Begriff „preisrelevante Faktoren“ unter anderem folgendes: Preise für Rohstoffe, Materialkosten, Löhne und Transportkosten, Wechselkurse, Importzölle, Mehrwertsteuer und andere Abgaben.

14.5. Die Vereinbarung beinhaltet das Recht des Verkäufers, etwaige zusätzlich vom Verkäufer geleistete Arbeit separat in Rechnung zu stellen, sobald der diesbezüglich in Rechnung zu stellende Betrag dem Verkäufer bekannt ist. Die oben aufgeführten Abschnitte des vorliegenden Artikels gelten mutatis mutandis für die Berechnung von zusätzlicher Arbeit.

14.6. Kosten-Kalkulationen, Pläne, Nutzungshinweise und elektrische Diagramme werden nicht separat in Rechnung gestellt, außer wenn eine anders lautende Vereinbarung getroffen wird. Wenn der Verkäufer im Falle von Folgeaufträgen, Zeichnungen, Berechnungen, Beschreibungen, Modelle oder Werkzeuge etc. erstellen/erarbeiten muss, so werden die diesbezüglich entstandenen Kosten in Rechnung gestellt.

14.7. Etwaige Kosten im Zusammenhang mit der Beladung und der Endladung oder mit dem Transport von Rohstoffen, halb fertigen Produkten, Modellen, Werkzeugen und anderen

Gütern, die der Käufer zur Verfügung stellt, sowie die Aufstellung/Montage derselben sind nicht im Preis enthalten und werden separat in Rechnung gestellt. In diesem Zusammenhang werden etwaige Kosten, die vom Käufer gezahlt werden, als eine Vorauszahlung seitens des Käufers behandelt.

14.8. Wenn der Verkäufer zugestimmt hat, das Produkt zu montieren, so beinhaltet der berechnete Preis sämtliche Kosten im Zusammenhang mit der Montage und der Inbetriebnahme des Produkts an dem Ort, der im Angebot aufgeführt ist, mit Ausnahme derjenigen Kosten, die im Einklang mit den oben aufgeführten Abschnitten nicht im Preis enthalten sind.

INSPEKTION UND TESTS

15. Die Güter werden durch den Verkäufer vor der Lieferung sorgfältig inspiziert und/oder getestet. Der Käufer oder der von ihm ernannte Vertreter behalten sich das Recht vor, die Güter vor der Lieferung auf eigene Kosten zu inspizieren und im Rahmen der Tests zu einem Zeitpunkt und an einem Ort anwesend zu sein, den der Verkäufer vorgibt. Der Verkäufer informiert den Käufer nur dann rechtzeitig im Voraus darüber, dass die Güter für ihre Inspektion/Tests bereit stehen, wenn die Auftragsbestätigung ausweist, dass dies ausdrücklich vereinbart wurde. Etwaige Kosten im Zusammenhang mit möglichen Inspektionen und/oder Tests außerhalb des Standardverfahrens des Verkäufers werden separat in Rechnung gestellt. Wenn der Käufer oder der von ihm ernannte Vertreter bei der Inspektion und/oder bei dem Test trotz der Mitteilung seines entsprechenden Wunsches zur Anwesenheit und trotz der rechtzeitigen Mitteilung unsererseits im Rahmen der Inspektion/des Tests nicht anwesend ist, wird die Inspektion/der Test als in seiner Anwesenheit durchgeführt betrachtet und die diesbezüglich vom Verkäufer erstellten Berichte sind verbindlich.

16. Der Käufer inspiziert das Produkt spätestens 14 Tage nach der Lieferung oder - wenn die Montage/Installation vereinbart wurde – innerhalb eines Zeitraumes von maximal 14 Tagen nach der Montage/Installation, außer wenn in schriftlicher Form eine andere Vereinbarung getroffen wurde. Das Produkt wird als im Einklang mit den Bestimmungen des Kaufvertrages akzeptiert betrachtet, sobald diese Frist verstrichen ist und keine schriftliche und spezifizierte Mitteilung in Bezug auf umfassend begründete Beanstandungen vorgelegt wurde, es sei denn es handelt sich um einen Mangel, der bei der Untersuchung nicht erkennbar war.

LIEFERUNG

17.1. Die Lieferfristen, die angegeben werden, können niemals als strikte Fristen betrachtet werden, außer wenn ausdrücklich eine anders lautende Vereinbarung getroffen wird.

17.2. Die Einhaltung der Lieferfristen steht unter der Bedingung der ordnungsgemäßen Selbstbelieferung des Verkäufers durch seine Vorlieferanten, wenn der Verkäufer im Zeitpunkt des Vertragsschlusses mit dem Käufer ein kongruentes Deckungsgeschäft mit dem jeweiligen Vorlieferanten bereits abgeschlossen hatte. Führt eine falsche oder verspätete Lieferung eines Vorlieferanten, zur Überschreitung der vereinbarten Lieferfristen, um mehr als sechs Wochen, sind beide Vertragsparteien berechtigt, vom Vertrag zurückzutreten.

Allgemeine Liefer- und Zahlungsbedingungen

17.3. Die Lieferfristen beginnen mit dem Inkrafttreten der Vereinbarung im Einklang mit den Bestimmungen, die in Artikel 11. der vorliegenden allgemeinen Liefer- und Zahlungsbedingungen vorgesehen sind und setzen die verbindliche Abklärung aller technischen Fragen voraus. Der Beginn der Lieferfrist verzögert sich, wenn der Käufer es versäumt, seine vertraglichen Verpflichtungen gegenüber dem Verkäufer rechtzeitig und ordnungsgemäß zu erfüllen, ;diese Situation tritt u. a. dann ein, wenn der Käufer es versäumt, dem Verkäufer (rechtzeitig) die technischen und anderen Daten zu übermitteln, die für die ordnungsgemäße Ausführung des Auftrags erforderlich sind.

17.4. Fälle höherer Gewalt (Artikel 21) suspendieren die Verpflichtungen der Vertragsparteien für die Dauer der Störung und im Umfang ihrer Wirkung. Führt das Vorliegen höherer Gewalt zu einem endgültigen Leistungshindernis oder zum Überschreiten des vereinbarten Liefertermins um mehr als sechs Wochen, sind beide Vertragsparteien berechtigt, vom Vertrag zurückzutreten.

17.5. Der Verkäufer ist in zumutbarem Umfang zu Teillieferungen berechtigt. Der Käufer kann die Annahme von Teillieferungen verweigern, wenn er berechtigterweise an der Teillieferung kein Interesse hat.

17.6. Im Falle des Gläubigerverzugs auf Seiten des Käufers ist der Verkäufer berechtigt, die zu liefernden Güter auf Kosten und auf Risiko des Käufers einzulagern.

In solch einem Falle ist der Verkäufer berechtigt, nach Setzung einer angemessenen Frist von der Vereinbarung zurückzutreten und die Güter an eine dritte Partei zu verkaufen und zu liefern (unbeschadet der Verpflichtung des Käufers, dem Verkäufer uneingeschränkt Schadenersatz unter anderem im Zusammenhang mit Gewinneinbußen zu zahlen).

17.7. Der Verkäufer unternimmt zu jedem Zeitpunkt sämtliche Anstrengungen, die vernunftgemäß vom Verkäufer im Hinblick auf eine rechtzeitige Lieferung verlangt werden können.

17.8. Eine Vertragsstrafe für das Versäumnis, eine Lieferfrist einzuhalten, soll auf Schadenersatzansprüche angerechnet werden, die auf Seiten des Käufers entstehen könnten. Die Geltendmachung eines weiteren Schadens ist nicht ausgeschlossen. Eine Vertragsstrafe wird nicht fällig, wenn das Versäumnis, eine Lieferfrist einzuhalten, auf einen Umstand höherer Gewalt (Artikel 21) zurückzuführen ist.

17.9. Die Lieferung von Gütern, die für den deutschen Markt vorgesehen sind, wird als erfolgt betrachtet, sobald sie durch den Verkäufer an den Ort geliefert werden, der durch den Käufer in schriftlicher Form angegeben wurde. Der Käufer wird über die Lieferung entweder mithilfe der Auftragsbestätigung oder Mithilfe einer Rechnung zu gegebener Zeit informiert, außer wenn diesbezüglich eine anders lautende Vereinbarung getroffen wurde. Die Lieferung von Gütern außerhalb des Gebietes der Bundesrepublik Deutschland wird zu dem Zeitpunkt als erfolgt betrachtet, zu dem die Güter am Standort des Verkäufers an den Spediteur, den Frachtführer oder das Transportunternehmen übergeben wurden.

RISIKO- UND EIGENTUMSÜBERGANG

18. Mit Ausnahme der Bestimmungen des Artikels 29. der vorliegenden Allgemeinen Liefer- und Zahlungsbedingungen erfolgt der Eigentumsübergang auf den Käufer zum Zeitpunkt der Lieferung im Einklang mit den Bestimmungen des Artikels 17.9. der vorliegenden Allgemeinen Liefer- und Zahlungsbedingungen.

VERSAND

19. Unbeschadet der Bestimmungen des Artikels 14.1. der vorliegenden Allgemeinen Liefer- und Zahlungsbedingungen in Bezug auf die Versandkosten wird die Versandmethode durch den Verkäufer festgelegt, außer wenn eine anders lautende Vereinbarung getroffen wurde.

VERPACKUNG

20. Außer im Falle anders lautender Vereinbarungen werden Verpackungen, die nicht dem Standard entsprechen, separat zum Selbstkostenpreis in Rechnung gestellt und sie werden nicht vom Verkäufer zurückgenommen.

HÖHERE GEWALT

21. Der Begriff „höhere Gewalt“ erfasst jedes Ereignis, das außerhalb der Kontrolle des Vertragspartners liegt und durch das er ganz oder teilweise an der Erfüllung seiner vertraglichen Verpflichtungen gehindert wird, einschließlich Feuerschäden, Schäden durch Naturgewalten und Naturkatastrophen, Streiks, Aufstände, Bürgerkrieg, zivile Unruhen, Krieg oder kriegsähnliche Situationen, sowie nicht von ihm verschuldeter Betriebsstörungen im Unternehmen oder behördlicher Verfügungen, Maßnahmen von Zivil- und Militärbehörden, Embargos.

HAFTUNG, SCHADENERSATZ UND VERTRAGSSTRAFE

22. Die Haftung des Verkäufers ist auf Vorsatz und grobe Fahrlässigkeit des Verkäufers, seiner gesetzlichen Vertreter sowie der Personen, deren er sich zur Erfüllung seiner Verbindlichkeiten bedient, beschränkt.

23. Darüber hinaus haftet der Verkäufer für die schuldhaft Verletzung solcher Pflichten, bei denen es sich um für die Erreichung des Vertragszweckes wesentliche Vertragspflichten handelt, deren Erfüllung die ordnungsgemäße Durchführung der Vereinbarung ermöglicht und auf deren Einhaltung der Käufer regelmäßig vertraut und vertrauen darf (Kardinalpflichten). In Fällen einfach fahrlässiger Verletzung von Kardinalpflichten ist die Haftung des Verkäufers auf den typischen, vorhersehbaren Schaden begrenzt. Außer in Fällen vorsätzlicher und/oder grob fahrlässiger Pflichtverletzung und unbeschadet der Bestimmungen des Artikels 23. der vorliegenden Allgemeinen Liefer- und Zahlungsbedingungen, haftet der Verkäufer gegenüber dem Käufer nicht für Patentverletzungen, Verstöße gegen Lizenzen oder andere Rechte dritter Parteien, die als Folge der Nutzung der Daten auftreten, die durch den Käufer oder im Namen des Käufers zur Verfügung gestellt werden oder für Schäden oder Verluste (aus welchem Grunde sie auch immer auftreten) von Rohstoffen, halb fertigen Produkten, Modellen, Werkzeugen, und anderen Sachen, die durch den Käufer zur Verfügung gestellt werden. Die Haftung des Verkäufers gemäß 23. Haftet der Verkäufer in diesen Fällen gegenüber Dritten und beruht die Haftung des Verkäufers gegenüber dem Dritten nicht auf einer vorsätzlichen oder grob fahrlässigen Pflichtverletzung des Verkäufers, ist der Käufer verpflichtet, dem Verkäufer den dadurch entstandenen Schaden zu ersetzen. Dies gilt auch für Ansprüche Dritter in Bezug auf Patentverletzungen oder Verstöße gegen Lizenzen als Folge der Nutzung von Daten, die der Käufer dem Verkäufer zum Zwecke der Erfüllung der Verbindlichkeit aus dieser Vereinbarung übermittelt hat.

Allgemeine Liefer- und Zahlungsbedingungen

24. Die Haftung des Verkäufers für die Nichteinhaltung von Garantien, bei Übernahme eines Beschaffungsrisikos, bei schuldhafter Verletzung von Leben, Körper und Gesundheit und im Rahmen der Haftung nach dem Produkthaftungsgesetz bleibt unberührt.

25. Wenn in Ausnahmefällen entgegen den Bestimmungen, die in den vorliegenden Allgemeinen Liefer- und Zahlungsbedingungen aufgeführt sind, eine Vertragsstrafe in Bezug auf ein Versäumnis vereinbart wurde, einen zwischen dem Verkäufer und dem Käufer in schriftlicher Form fest vereinbarten Liefertermin einzuhalten, ist keine Vertragsstrafe oder Schadenersatz vom Verkäufer fällig, wenn das Versäumnis, den Liefertermin einzuhalten, auf höhere Gewalt gemäß der Beschreibung in Artikel 21. der vorliegenden Allgemeinen Liefer- und Zahlungsbedingungen zurückzuführen ist.

GEWÄHRLEISTUNG UND REKLAMATIONEN

27.1 Der Verkäufer gewährleistet, dass die Ausrüstung und/oder Teile derselben sowie das Schweißzubehör, das vom Verkäufer geliefert wird, dem CE - Standard entsprechen.

27.2. Ausrüstung und/oder Teile derselben.

Gewährleistungsansprüche des Käufers bei Mängeln der Ausrüstung, die der Verkäufer liefert und/oder der Teile derselben, die der Verkäufer liefert, verjähren innerhalb von einem Jahr ab Ablieferung beim Käufer, und diesbezüglich gilt folgendes:

(a) Der Verkäufer haftet nicht für Mängel an der Ausrüstung und/oder an Teilen derselben, die durch fehlerhafte Konstruktion, unsachgemäße Verarbeitung und/oder der Verwendung mangelhafter Materialien durch den Käufer entstanden sind;

(b) Im Falle von Zusatzprodukten wie Schweiß-/Schneid-Brenner und Schlauchkits sind Mängel innerhalb eines Zeitraumes von 8 Tagen nach der Lieferung dem Verkäufer anzuzeigen. Unterlässt der Käufer die Anzeige, so gelten die Zusatzprodukte als genehmigt, es sei denn es handelt sich um einen Mangel, der bei der Untersuchung nicht erkennbar war;

(c) Der Verkäufer haftet nicht für Mängel, die auf normalen Verschleiß, unsachgemäße Nutzung oder fahrlässigem Umgang oder auf der Tatsache beruhen, dass die Ausrüstung überladen, nicht ordnungsgemäß gewartet oder die nicht ordnungsgemäß gelagert wurde;

(d) Unbeschadet der Artikel 22 bis 25 haftet der Verkäufer, außer im Falle einer anders lautenden Vereinbarung, nicht für Mängel von Gütern oder Teilen, die vom Verkäufer als „gebrauchte Artikel“ in Abstimmung und mit der Zustimmung des Käufers geliefert wurden;

(e) Soweit die Güter mangelhaft sind, ist der Verkäufer nach seiner Wahl zur Beseitigung des Mangels oder zur Lieferung mangelfreier Güter verpflichtet. Im Falle der Beseitigung des Mangels ist der Verkäufer verpflichtet, alle zum Zwecke der Mangelbeseitigung erforderlichen Aufwendungen, insbesondere Transport-, Wege-, Arbeits- und Materialkosten zu tragen, soweit sich diese nicht dadurch erhöhen, dass die Güter an einen anderen Ort als den Lieferort verbracht wurden. Zur Erfüllung seiner Verpflichtung zur Nacherfüllung behält sich der Verkäufer das Recht vor, die Güter entweder im eigenen Werk zu reparieren (in diesem Falle werden die Kosten für den Arbeitsaufwand vom Verkäufer getragen.), oder, wenn dies nicht erforderlich, jedoch aus irgendeinem Grunde als wünschenswert betrachtet wird, am Standort des Käufers.

(f) Sofern die Beseitigung des Mangels oder die Lieferung

mangelfreier Güter fehlschlägt, ist der Käufer nach seiner Wahl berechtigt, von der Vereinbarung zurückzutreten. Regelmäßig sind dem Käufer zwei Mangelbeseitigungsversuche zumutbar. (g) Außer im Falle des Art. 27.2.(b) haben Rügen des Käufers in Bezug auf erkennbare Mängel während der Inspektion oder während der Tests im Werk des Verkäufers zu erfolgen oder, wenn keine Inspektion und keine Tests stattgefunden haben, unverzüglich nach Lieferung gemäß der Definition in Artikel 17.9. der vorliegenden Allgemeinen Liefer- und Zahlungsbedingungen.

27.3. Schweißzubehör.

Der Verkäufer gewährleistet die Zuverlässigkeit des Schweißzubehörs, das er liefert, als einzelne Produkte und für den Fall, dass sie als Bestandteil eines aus mehreren Komponenten montierten Produkts eingesetzt werden und diesbezüglich gilt folgendes:

(a) Der Verkäufer muss innerhalb eines Zeitraumes von 8 Tagen nach der Lieferung gemäß den Bestimmungen des Artikels 17.9. der vorliegenden Allgemeinen Liefer- und Zahlungsbedingungen über etwaige Beanstandungen informiert werden;

(b) Die Bestimmungen des Artikels 27.2. Unterpunkt (a) bis einschließlich (h) gelten ebenso an dieser Stelle.

27.4. Schweiß-Verbrauchsgüter.

Der Verkäufer gewährleistet, dass die Schweiß-Verbrauchsgüter, die er liefert, zum Zeitpunkt der Lieferung den Spezifikationen entsprechen, die der Verkäufer erarbeitet hat (mit der gebotenen Berücksichtigung von Toleranzen, die für solche Materialien innerhalb dieses Sektors üblicherweise gelten). Für etwaige Beanstandungen gilt folgendes:

(a) Mängel sind dem Verkäufer unverzüglich nach der Lieferung gemäß den Bestimmungen des Artikels 17.9. der vorliegenden Allgemeinen Liefer- und Zahlungsbedingungen anzuzeigen. Unterlässt der Käufer die Anzeige, gelten die Schweiß-Verbrauchsgüter als genehmigt, es sei denn, es handelt sich um einen Mangel, der bei der Untersuchung nicht erkennbar war;

(b) Die Schweiß-Verbrauchsgüter wurden direkt vom Verkäufer bezogen, was gegebenenfalls anhand einer Rechnung, die durch den Verkäufer ausgestellt wurde, nachzuweisen ist;

(c) Die Schweiß-Verbrauchsgüter werden im Einklang mit den Anweisungen gelagert und verwendet, die der Verkäufer erarbeitet hat. Ein Versäumnis, diese Anweisungen zu beachten, stellt eine unsachgemäße Nutzung dar. Der Verkäufer haftet nicht für dadurch verursachte Mängel;

(d) Änderungen in der Schweißtechnologie oder in Bezug auf die Kenntnisse des Einsatzes von Rohstoffen führen nicht zu einer Mangelhaftigkeit in Bezug auf Schweiß-Verbrauchsgüter, die zu einem früheren Zeitpunkt durch den Verkäufer geliefert wurden. Die Haftung nach dem Produkthaftungsgesetz bleibt unberührt.

ERSATZ

28. Wenn die Materialien, die für die Ausführung des Auftrags erforderlich sind, aufgrund von Umständen nicht verfügbar sind, die außerhalb der Kontrolle des Verkäufers liegen, ist der Verkäufer berechtigt, Ersatzmaterialien zu liefern und/oder Ersatzmaterialien zu verwenden, die der Verkäufer als für den vorgesehenen Zweck geeignet betrachtet und diesbezüglich gilt, dass etwaige Garantien, die der Verkäufer gewährt, als Folge dieses Umstandes nicht beeinträchtigt werden.

Allgemeine Liefer- und Zahlungsbedingungen

EIGENTUMSVORBEHALT

29.1. Die Lieferung erfolgt unter Eigentumsvorbehalt. Dieser Vorbehalt gilt in Bezug auf Zahlungsansprüche hinsichtlich sämtlicher Güter und/oder Dienstleistungen, die vom Verkäufer auf der Grundlage der Geschäftsbeziehung an den Käufer geliefert wurden oder geliefert werden, sowie hinsichtlich sämtlicher Ansprüche im Zusammenhang mit der mangelhaften Erfüllung der vorliegenden Vereinbarung/dieser Vereinbarungen auf Seiten des Käufers (Vorbehaltsgüter). Der Käufer kann in diesem Zusammenhang keinen Anspruch auf Verrechnung geltend machen. Dies gilt nicht in Bezug auf Forderungen des Käufers, die unbestritten oder rechtskräftig festgestellt sind.

29.2. Um dem Verkäufer die Umsetzung seines Eigentumsvorbehalts zu ermöglichen, lagert der Käufer die Vorbehaltsgüter, auf eine Weise, die es ermöglicht, sie als Eigentum des Verkäufers zu identifizieren. Der Käufer darf die Vorbehaltsware weiterverarbeiten. Er handelt dabei als Beauftragter des Verkäufers. Der Verkäufer ist Hersteller im Sinne des § 950 BGB und erlangt mit der Verarbeitung das Eigentum am Erzeugnis.

29.3. Der Verkäufer behält sich das Recht vor, vom Vertrag zurückzutreten und die Vorbehaltsgüter, die er geliefert hat, zurückzunehmen, wenn der Käufer mit der Zahlung in Verzug ist.

29.4. Der Käufer ist berechtigt, die Vorbehaltsgüter, im ordentlichen Geschäftsgang weiter zu veräußern, wenn und sofern dies im Rahmen seiner üblichen geschäftlichen Aktivitäten erforderlich ist. In diesem Falle ist der Käufer verpflichtet, dem Verkäufer bereits jetzt alle Forderungen in Höhe des Faktura-Endbetrages (einschließlich Mehrwertsteuer) abzutreten, die ihm aus der Weiterveräußerung gegen seine Abnehmer oder Dritte erwachsen, und zwar unabhängig davon, ob die Vorbehaltsware ohne oder nach Verarbeitung weiterverkauft worden ist (Vorausabtretung). Zur Einziehung dieser Forderungen bleibt der Käufer auch nach Abtretung ermächtigt. Die Befugnis des Verkäufers, diese Forderungen selbst einzuziehen, bleibt davon unberührt. Der Verkäufer verpflichtet sich jedoch, die Forderungen nicht einzuziehen, solange der Käufer sich nicht im Zahlungsverzug befindet, ein Antrag auf Eröffnung eines Insolvenzverfahrens nicht gestellt ist bzw. keine Zahlungseinstellung vorliegt. Liegt einer dieser Fälle vor, kann der Verkäufer verlangen, dass der Käufer ihm die abgetretenen Forderungen und deren Schuldner bekannt gibt sowie dass der Käufer alle zum Forderungseinzug erforderlichen Angaben macht, die dazugehörigen Unterlagen auszuhändigen und den jeweiligen Schuldnern die Vorausabtretung mitteilt.

29.5. Der Käufer darf die Vorbehaltsware weder verpfänden noch zur Sicherheit übereignen. Bei Pfändung und sonstigen Eingriffen Dritter hat der Käufer den Verkäufer darüber unverzüglich schriftlich zu informieren und dem Verkäufer alle Auskünfte und Unterlagen zur Verfügung zu stellen, die zur Wahrung seiner Rechte erforderlich sind. Der Vollstreckungsbeamte oder Dritte ist auf das Eigentum des Verkäufers hinzuweisen. Der Käufer trägt alle Kosten, die zur Aufhebung des Zugriffs und zu einer Wiederbeschaffung der Vorbehaltsware aufgewendet werden müssen, soweit diese nicht von Dritten eingezogen werden können.

29.6. Der Käufer ist verpflichtet, die Vorbehaltsgüter pfleglich zu behandeln; insbesondere ist er verpflichtet, diese auf eigene Kosten gegen Feuer-, Wasser- und Diebstahlschäden zu versichern. Sofern Wartungs- und Inspektionsarbeiten erforderlich sind, muss der Käufer diese auf eigene Kosten

rechtzeitig durchführen oder durchführen lassen.

29.7. Übersteigt der Wert der realisierbaren Sicherheiten die gesicherten Forderungen insgesamt um mehr als 20%, so ist der Verkäufer auf Verlangen des Käufers insoweit zur angemessenen Freigabe von Sicherheiten nach seiner Wahl verpflichtet.

ZAHLUNG UND ZINSEN

30. Die Zahlung des vereinbarten Preises erfolgt innerhalb von 30 Tagen nach dem Rechnungsdatum ohne Abzug oder Verrechnung und unabhängig von etwaigen Schadenersatzansprüchen oder anderen Ansprüchen am Geschäftssitz des Verkäufers oder auf ein Konto, das vom Verkäufer angegeben wird. Etwaige Forderungen, die durch zusätzliche Arbeit und/oder Preisänderungen entstehen, werden sofort fällig.

31. Wenn der Verkäufer es versäumt, seine Zahlungen innerhalb der vereinbarten Zeiträume zu leisten, und gerät er hierdurch in Verzug, ist der Verkäufer berechtigt, dem Käufer Verzugszinsen in Höhe von 8 Prozentpunkten über dem Basiszinssatz ab dem Fälligkeitsdatum sowie sämtliche gerichtlichen und außergerichtlichen Kosten zu berechnen.

32. Der Verkäufer ist berechtigt, die Erfüllung der ihm obliegenden Leistung zu verweigern, so lange der Käufer seine Verpflichtungen auf der Grundlage dieser Vereinbarung vollständig erfüllt hat.

RÜCKTRITT

33. Für den Fall, dass der Käufer es versäumt, seine Verpflichtungen gegenüber dem Verkäufer zu erfüllen, ist der Verkäufer berechtigt, die Erfüllung der Vereinbarung bis zur Bewirkung der Gegenleistung zu verweigern. Sofern der Käufer seine Verpflichtung aus dieser Vereinbarung schuldhaft verletzt, ist der Verkäufer zum Rücktritt berechtigt. In diesem Fall hat der Käufer dem Verkäufer den entstandenen Schaden zu ersetzen (einschließlich der Entschädigung für Gewinneinbußen).

GELTENDES RECHT UND RECHTSSTREITIGKEITEN

34. Die Allgemeinen Liefer- und Zahlungsbedingungen unterliegen dem Recht der Bundesrepublik Deutschland.

35. Die Anwendbarkeit des Übereinkommens der Vereinten Nationen über Verträge über den internationalen Warenkauf (CISG) wird ausdrücklich ausgeschlossen.

36. Gerichtsstand für alle Rechtsstreitigkeiten aus dem Vertragsverhältnis sowie über sein Entstehen und seine Wirksamkeit ist Ratingen.

SCHLUSSBESTIMMUNGEN

37. Wenn dies als erforderlich und/oder wünschenswert betrachtet wird, ist der Verkäufer berechtigt, die vorliegenden Allgemeinen Liefer- und Zahlungsbedingungen zu ändern.

38. Sollten einzelne Bedingungen dieser Allgemeinen Liefer- und Zahlungsbedingungen ganz oder teilweise unwirksam sein oder werden, so wird dadurch die Wirksamkeit der übrigen Bedingungen nicht berührt. An die Stelle von nicht einbezogenen oder unwirksamen Bedingungen tritt das Gesetzesrecht (§ 306 Abs. 2 BGB). Im Übrigen werden die Parteien anstelle der nichtigen oder unwirksamen Bedingung eine wirksame Regelung treffen, die ihr wirtschaftlich möglichst nahe kommt, soweit keine ergänzende Vertragsauslegung vorrangig oder möglich ist.

Invertec® 135S

Netzeingangsspannung (V) : 230/1/50-60
Sicherung (A) : 14
Strombereich (A) : 10 - 120
Einschaltdauer : 120A/24,8V@25% • 70A/22,8V@100%
Verfahren : Elektrode
Gewicht (kg) : 4,6
Abmessungen HxBxT (mm) : 224 x 148 x 315
Garantie : 2 Jahre
Bedienungsanleitung : IM2013



Output



Input



Bezeichnung	Artikel-Nr.	Preis
Invertec® 135S <i>inklusive : Netzkabel (2m), Massekabel 2m & Elektrodenhalter 3m (Klemme)</i>	K12033-1	468 €
Invertec® 135S "Schweißbereit" <i>inklusive : Koffer mit Kabel-Satz, Hand-Schweißschutzschild, Schlackenhammer mit Bürste.</i>	K12033-1-P	503 €
Optionen		
Kabel-Satz - 140A - 25mm² - 5m mit Massekabel & Elektrodenhalter (Klemme)	KIT-140A-25-5M	96 €
WIG-Brenner :		
LT 17 GV, luftgekühlt, 140A-DC/100A-AC@35%, 4m, Handventil	K10513-17-4VS	126 €
LT 17 GV, luftgekühlt, 140A-DC/100A-AC@35%, 8m, Handventil	K10513-17-8VS	173 €

Die Preise verstehen sich ohne Mehrwertsteuer. Es gelten unsere Liefer- und Zahlungsbedingungen Stand Juni 2002. Wegen ständiger Verbesserung der Produkte behält sich Lincoln Electric das Recht vor, eventuelle Änderungen ohne Vorankündigung durchzuführen.

www.lincolnelectric.eu

LINCOLN
ELECTRIC

Invertec® 150S

Netzeingangsspannung (V) : 230/1/50-60
Sicherung (A) : 17
Strombereich (A) : 10 - 140
Einschaltdauer : 140A/25,6V@30% • 90A/25,6V@100%
Verfahren : Elektrode, Lift TIG DC
Schutzklasse : IP23 / F
Gewicht (kg) : 6,7
Abmessungen HxBxT (mm) : 244 x 148 x 365
Garantie : 2 Jahre
Bedienungsanleitung : IM2013



Output



Input



Bezeichnung

Artikel-Nr.

Preis

Invertec® 150S <i>inklusive : Netzkabel (2m)</i>	K12034-1	655 €
Invertec® 150S "Schweißbereit" <i>inklusive : Koffer mit Kabel-Satz, Hand-Schweißschuttschild, Schlackenhammer mit Bürste.</i>	K12034-1-P	721 €

Optionen

Kabel-Satz :

Kabel-Satz : 140A - 16mm ² - 3m mit Massekabel & Elektrodenhalter (Klemme)	KIT-140A-16-3M	59 €
140A - 25mm ² - 5m mit Massekabel & Elektrodenhalter (Klemme)	KIT-140A-25-5M	96 €
WIG-Brenner : LT 17 GV, luftgekühlt, 140A-DC/100A-AC@35%, 4m, Handventil	K10513-17-4VS	126 €
LT 17 GV, luftgekühlt, 140A-DC/100A-AC@35%, 8m, Handventil	K10513-17-8VS	173 €

Empfohlene Zusammenstellung

714.00 €

Inverterc® 170S

Netzeingangsspannung (V) : 230/1/50-60
Sicherung (A) : 23
Strombereich (A) : 10 - 160
Einschaltdauer : 160A/26,4V@ 35% • 100A/24,0V@ 100%
Verfahren : Elektrode, Lift TIG DC
Schutzklasse : IP23 / F
Gewicht (kg) : 7
Abmessungen HxBxT (mm) : 244 x 148 x 365
Garantie : 2 Jahre
Bedienungsanleitung : IM2013



Output



Input



Bezeichnung	Artikel-Nr.	Preis
Inverterc® 170S <i>inklusive : Netzkabel (2m)</i>	K12035-1	1082 €
Inverterc® 170S "Schweißbereit" <i>inklusive : Koffer mit Kabel-Satz, Hand-Schweißschutzschild, Schlackenhammer mit Bürste.</i>	K12035-1-P	1169 €

Optionen

Kabel-Satz :		
140A - 16mm ² - 3m mit Massekabel & Elektrodenhalter (Klemme)	KIT-140A-16-3M	59 €
140A - 25mm ² - 5m mit Massekabel & Elektrodenhalter (Klemme)	KIT-140A-25-5M	96 €
WIG-Brenner :		
LT 17 GV, luftgekühlt, 140A-DC/100A-AC@35%, 4m, Handventil	K10513-17-4VS	126 €
LT 17 GV, luftgekühlt, 140A-DC/100A-AC@35%, 8m, Handventil	K10513-17-8VS	173 €

■ **Empfohlene Zusammenstellung** 1 178.00 €

Die Preise verstehen sich ohne Mehrwertsteuer. Es gelten unsere Liefer- und Zahlungsbedingungen Stand Juni 2002
 Wegen ständiger Verbesserung der Produkte behält sich Lincoln Electric das Recht vor, eventuelle Änderungen ohne
 Vorankündigung durchzuführen

www.lincolnelectric.eu

LINCOLN
ELECTRIC

Inverterc® V205-S - 2V

Netzeingangsspannung (V) : 230/400/1/50-60
Sicherung (A) : 32/20
Strombereich (A) : 5 - 200
Einschaltdauer : 200A/28V@35% • 170A/26,8V@100%
Verfahren : Elektrode, Lift TIG DC
Schutzklasse : IP23S / H
Gewicht (kg) : 16,8
Abmessungen HxBxT (mm) : 385 x 215 x 480
Garantie : 2 Jahre
Bedienungsanleitung : IM2006



Output



Input



Bezeichnung

Artikel-Nr.

Preis

- | Bezeichnung | Artikel-Nr. | Preis |
|---|-------------|--------|
| Inverterc® V205 S - 2V
<i>inklusive : Netzkabel (2m), Tragegurt</i> | K12019-1 | 2089 € |

Optionen

- | Option | Artikel-Nr. | Preis |
|---|----------------|-------|
| Kabel-Satz : | | |
| 200A - 25mm ² - 3m mit Massekabel & Elektrodenhalter (Klemme) | KIT-200A-25-3M | 79 € |
| 200A - 35mm ² - 5m mit Massekabel & Elektrodenhalter (Klemme) | KIT-200A-35-5M | 129 € |
| WIG-Brenner : | | |
| LT 17 GV, luftgekühlt, 140A-DC/100A-AC@35%, 4m, Handventil | K10513-17-4V | 126 € |
| LT 17 GV, luftgekühlt, 140A-DC/100A-AC@35%, 8m, Handventil | K10513-17-8V | 173 € |
| Fernregler : | | |
| Steuereinheit, 1 Potentiometer, 6-pol., 15m | K10095-1-15M | 112 € |
| Verlängerungskabel für Fernregler, 6-pol., 15m | K10398 | 109 € |
| Fahrgestell - 2-Rad Fahrgestell (Bausatz), für mobile Stromquellen | W0200002 | 359 € |

- | | |
|------------------------------------|-------------------|
| Empfohlene Zusammenstellung | 2 168.00 € |
|------------------------------------|-------------------|

Invertec® V270-S 2V

Netzeingangsspannung (V) : 230/400/3/50-60

Sicherung (A) : 35/20

Strombereich (A) : 5 - 270

Einschaltdauer : 270A/30,8V@35% • 200A/28V@100%

Verfahren : Elektrode, Elektrode-celluloseumhüllt, Lift TIG DC

Schutzklasse : IP23S / H

Gewicht (kg) : 13,5

Abmessungen HxBxT (mm) : 385 x 215 x 480

Garantie : 2 Jahre

Bedienungsanleitung : IM2006



Output



Input



Bezeichnung	Artikel-Nr.	Preis
<p>■ Invertec® V270 S - 2V <i>inklusive : Netzkabel (2m), Tragegurt</i></p>	K12022-3	2159 €
Optionen		
Kabel-Satz :		
■ 250A - 35mm ² - 5m mit Massekabel & Elektrodenhalter (Klemme)	KIT-250A-35-5M	139 €
300A - 50mm ² - 5m mit Massekabel & Elektrodenhalter (Klemme)	KIT-300A-50-5M	178 €
WIG-Brenner :		
LT 17 GV, luftgekühlt, 140A-DC/100A-AC@35%, 4m, Handventil	K10513-17-4V	126 €
LT 17 GV, luftgekühlt, 140A-DC/100A-AC@35%, 8m, Handventil	K10513-17-8V	173 €
Fernregler :		
Steuereinheit, 1 Potentiometer, 6-pol., 15m	K10095-1-15M	112 €
Verlängerungskabel für Fernregler, 6-pol., 15m	K10398	109 €
Fahrgestell - 2-Rad Fahrgestell (Bausatz), für mobile Stromquellen	W0200002	359 €
■ Empfohlene Zusammenstellung		2 298.00 €

Die Preise verstehen sich ohne Mehrwertsteuer. Es gelten unsere Liefer- und Zahlungsbedingungen Stand Juni 2002
 Wegen ständiger Verbesserung der Produkte behält sich Lincoln Electric das Recht vor, eventuelle Änderungen ohne
 Vorankündigung durchzuführen

www.lincolnelectric.eu

LINCOLN
ELECTRIC

Invertec® 270SX

Netzeingangsspannung (V) : 400/3/50-60
Sicherung (A) : 20
Strombereich (A) : 5 - 270
Einschaltdauer : 270A/30,8V@35% • 200A/28V@100%
Verfahren : Elektrode, Lift TIG DC
Schutzklasse : IP23 / H
Gewicht (kg) : 22
Abmessungen HxBxT (mm) : 389 x 247 x 502
Garantie : 3 Jahre
Bedienungsanleitung : IM2014



Output



Input



Bezeichnung

Artikel-Nr.

Preis

■ Invertec® 270SX inklusive : Netzkabel (3m)	K12040-1	2219 €
---	----------	--------

Optionen

Kabel-Satz :

■ 250A - 35mm ² - 5m mit Massekabel & Elektrodenhalter (Klemme)	KIT-250A-35-5M	139 €
300A - 50mm ² - 5m mit Massekabel & Elektrodenhalter (Klemme)	KIT-300A-50-5M	178 €

WIG-Brenner :

LT 17 GV, luftgekühlt, 140A-DC/100A-AC@35%, 4m, Handventil	K10513-17-4V	126 €
LT 17 GV, luftgekühlt, 140A-DC/100A-AC@35%, 8m, Handventil	K10513-17-8V	173 €

Fernregler :

Steuereinheit, 1 Potentiometer, 6-pol., 15m	K10095-1-15M	112 €
Verlängerungskabel für Fernregler, 6-pol., 15m	K10398	109 €

Fahrgestell - 2-Rad Fahrgestell (Bausatz), für mobile Stromquellen	W0200002	359 €
--	----------	-------

■ Empfohlene Zusammenstellung	2 358.00 €
--------------------------------------	-------------------

Inverterc® 400SX

Netzeingangsspannung (V) : 400/3/50-60
Sicherung (A) : 30
Strombereich (A) : 5 - 400
Einschaltdauer : 400A/36V@35% • 300A/32V@100%
Verfahren : Elektrode, Lift TIG DC
Schutzklasse : IP23 / H
Gewicht (kg) : 36
Abmessungen HxBxT (mm) : 455 x 301 x 632
Garantie : 3 Jahre
Bedienungsanleitung : IM2014



Output



Input



Bezeichnung	Artikel-Nr.	Preis
Inverterc® 400SX <i>inklusive : Netzkabel (3m)</i>	K12042-1	3259 €
Optionen		
Kabel-Satz :		
400A - 70mm ² - 5m mit Massekabel & Elektrodenhalter (Klemme)	KIT-400A-70-5M	296 €
400A - 70mm ² - 5m mit Massekabel & Elektrodenhalter (schraubbar)	KIT-400A-70-5M-R	265 €
Kabel :		
mit Klemme, Schnellverbindung - 95mm ² - 600A - 5m (Fugenhobler)	N/B-600A-95-5M	223 €
mit Klemme, Schnellverbindung - 95mm ² - 600A - 10m (Fugenhobler)	N/B-600A-95-10M	350 €
WIG-Brenner :		
LT 17 GV, luftgekühlt, 140A-DC/100A-AC@35%, 4m, Handventil	K10513-17-4V	126 €
LT 17 GV, luftgekühlt, 140A-DC/100A-AC@35%, 8m, Handventil	K10513-17-8V	173 €
Fernregler :		
Steuereinheit, 1 Potentiometer, 6-pol., 15m	K10095-1-15M	112 €
Verlängerungskabel für Fernregler, 6-pol., 15m	K10398	109 €
Fahrgestell - 4-Rad Fahrgestell	K2694-1	343 €

■ **Empfohlene Zusammenstellung** 3 555.00 €

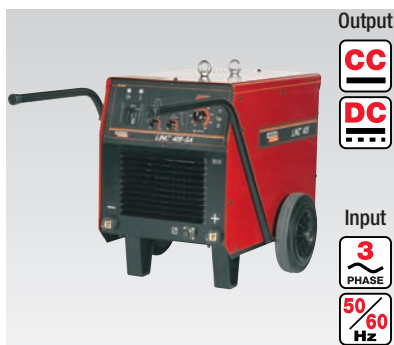
Die Preise verstehen sich ohne Mehrwertsteuer. Es gelten unsere Liefer- und Zahlungsbedingungen Stand Juni 2002
 Wegen ständiger Verbesserung der Produkte behält sich Lincoln Electric das Recht vor, eventuelle Änderungen ohne
 Vorankündigung durchzuführen

www.lincolnelectric.eu

LINCOLN
ELECTRIC

LINC 405-S & LINC 405-SA

Netzeingangsspannung (V) : 230/400/3/50-60
Sicherung (A) : 63/40
Strombereich (A) : 15 - 400
Einschaltdauer : 400A/36V@35% • 240A/29V@100%
Verfahren : Elektrode, Elektrode-celluloseumhüllt, Fugenhobeln
Schutzklasse : IP23 / H
Gewicht (kg) : 126
Abmessungen HxBxT (mm) : 640 x 580 x 700
Garantie : 2 Jahre
Bedienungsanleitung : IM3014



Bezeichnung

	Artikel-Nr.	Preis
LINC 405-S <i>inklusive : Netzkabel (5m)</i>	K14002-2	2847 €
LINC 405-SA mit digitalem Amperemeter <i>inklusive : Netzkabel (5m)</i>	K14002-1	2969 €

Optionen

Kabel-Satz :

400A - 70mm ² - 5m mit Massekabel & Elektrodenhalter (Klemme)	KIT-400A-70-5M	296 €
400A - 70mm ² - 5m mit Massekabel & Elektrodenhalter (schraubbar)	KIT-400A-70-5M-R	265 €

Massekabel-Satz bestehend aus :

Klemme, Schnellverbindung, Kabel 400A - 70mm ² - 5m	GRD-400A-70-5M	151 €
Klemme, Schnellverbindung, Kabel 400A - 70mm ² - 10m	GRD-400A-70-10M	234 €

Elektrodenkabel-Satz bestehend aus :

Elektrodenhalter, Schnellverbindung, Kabel 400A - 70mm ² - 5m	E/H-400A-70-5M	122 €
Elektrodenhalter, Schnellverbindung, Kabel 400A - 70mm ² - 10m	E/H-400A-70-10M	205 €

Kabel :

Verlängerungskabel, Schnellverbindung ² - 70mm ² - 10m (max. 30m@400A - 50m@300A)	EXT-70-10M	185 €
mit Klemme, Schnellverbindung - 95mm ² - 600A - 5m (Fugenhobler)	N/B-600A-95-5M	223 €
mit Klemme, Schnellverbindung - 95mm ² - 600A - 10m (Fugenhobler)	N/B-600A-95-10M	350 €

Fernregler :

Steuereinheit, 1 Potentiometer, 6-pol., 15m	K10095-1-15M	112 €
Verlängerungskabel für Fernregler, 6-pol., 15m	K10398	109 €

Empfohlene Zusammenstellung 3 265.00 €

Empfohlene Zusammenstellung 3 143.00 €

LINC 635-S & LINC 635-SA

Netzeingangsspannung (V) : 230/400/3/50-60
Sicherung (A) : 100/63
Strombereich (A) : 15 - 670
Einschaltdauer : 670A/44V@35% • 400A/36V@100%
Verfahren : Elektrode, Elektrode-celluloseumhüllt, Fugenhobeln
Schutzklasse : IP23 / H
Gewicht (kg) : 150
Abmessungen HxBxT (mm) : 670 x 580 x 700
Garantie : 2 Jahre
Bedienungsanleitung : IM3014



Output



Input



Bezeichnung	Artikel-Nr.	Preis
LINC 635-S <i>inklusive : Netzkabel (5m)</i>	K14038-2	4064 €
LINC 635-SA mit digitalem Amperemeter <i>inklusive : Netzkabel (5m)</i>	K14038-1	4172 €
Optionen		
Kabel-Satz :		
400A - 70mm ² - 5m mit Massekabel & Elektrodenhalter (Klemme)	KIT-400A-70-5M	296 €
400A - 70mm ² - 5m mit Massekabel & Elektrodenhalter (schraubbar)	KIT-400A-70-5M-R	265 €
Massekabel-Satz bestehend aus :		
Klemme, Schnellverbindung, Kabel 400A - 70mm ² - 5m	GRD-400A-70-5M	151 €
Klemme, Schnellverbindung, Kabel 400A - 70mm ² - 10m	GRD-400A-70-10M	234 €
Elektrodenkabel-Satz bestehend aus :		
Elektrodenhalter, Schnellverbindung, Kabel 400A - 70mm ² - 5m	E/H-400A-70-5M	122 €
Elektrodenhalter, Schnellverbindung, Kabel 400A - 70mm ² - 10m	E/H-400A-70-10M	205 €
Kabel :		
Verlängerungskabel, Schnellverbindung [⊗] - 70mm ² -10m (max. 30m@400A - 50m@300A)	EXT-70-10M	185 €
mit Klemme, Schnellverbindung - 95mm ² - 600A - 5m (Fugenhobler)	N/B-600A-95-5M	223 €
mit Klemme, Schnellverbindung - 95mm ² - 600A - 10m (Fugenhobler)	N/B-600A-95-10M	350 €
Fernregler :		
Steuereinheit, 1 Potentiometer, 6-pol., 15m	K10095-1-15M	112 €
Verlängerungskabel für Fernregler, 6-pol., 15m	K10398	109 €
Empfohlene Zusammenstellung		4 468.00 €
Empfohlene Zusammenstellung		4 360.00 €

Die Preise verstehen sich ohne Mehrwertsteuer. Es gelten unsere Liefer- und Zahlungsbedingungen Stand Juni 2002. Wegen ständiger Verbesserung der Produkte behält sich Lincoln Electric das Recht vor, eventuelle Änderungen ohne Vorankündigung durchzuführen.

www.lincolnelectric.eu

LINCOLN
ELECTRIC

R3R 600-I

Netzeingangsspannung (V) : 230/400/3/50-60
Sicherung (A) : 103
Strombereich (A) : 75 - 625
Einschaltdauer : 600A/44V@35% • 375A/35V/100%
Verfahren : Elektrode, Elektrode-celluloseumhüllt, Fugenhobeln
Schutzklasse : IP23 / F
Gewicht (kg) : 209
Abmessungen HxBxT (mm) : 700 x 565 x 840
Garantie : 3 Jahre
Bedienungsanleitung : IM410



Output



Input



Bezeichnung

Artikel-Nr.

Preis

■ R3R 600-I K1381-2 5928 €

Optionen

Kabel-Satz :

■ 400A - 70mm² - 5m mit Massekabel & Elektrodenhalter (Klemme) KIT-400A-70-5M 296 €
 400A - 70mm² - 5m mit Massekabel & Elektrodenhalter (schraubbar) KIT-400A-70-5M-R 265 €

Massekabel-Satz bestehend aus :

Klemme, Schnellverbindung, Kabel 400A - 70mm² - 5m GRD-400A-70-5M 151 €
 Klemme, Schnellverbindung, Kabel 400A - 70mm² - 10m GRD-400A-70-10M 234 €

Elektrodenkabel-Satz bestehend aus :

Elektrodenhalter, Schnellverbindung, Kabel 400A - 70mm² - 5m E/H-400A-70-5M 122 €
 Elektrodenhalter, Schnellverbindung, Kabel 400A - 70mm² - 10m E/H-400A-70-10M 205 €

Kabel :

Verlängerungskabel, Schnellverbindung ² - 70mm²-10m (max. 30m@400A - 50m@300A) EXT-70-10M 185 €
 mit Klemme, Schnellverbindung - 95mm² - 600A - 5m (Fugenhobler) N/B-600A-95-5M 223 €
 mit Klemme, Schnellverbindung - 95mm² - 600A - 10m (Fugenhobler) N/B-600A-95-10M 350 €

Netzkabel - 4x10mm² - 5 m

2348877 32 €

Fernregler :

Steuereinheit, 1 Potentiometer, 6-pol., 15m K10095-1-15M 112 €
 Steuereinheit, 2 Potentiometer Feineinstellung, 6-pol., 15m K10124-1-15M 143 €
 Verlängerungskabel für Fernregler, 6-pol., 15m K10398 109 €

Fahrgestell - 4-Rad Fahrgestell mit Gasflaschen-Plattform (2 Gasflaschen)

K841 751 €

Empfohlene Zusammenstellung

6 224.00 €

V350-PRO

Netzeingangsspannung (V) : 200/220/380/415/440/1/3/50-60

Strombereich (A) : 5 - 425

Einschaltdauer : 350A/34V@60% (3 ph)

320A/33V@60% (1 ph)

Verfahren : Elektrode, Elektrode-celluloseumhüllt, Fugenhobeln

Schutzklasse : IP23 / S

Gewicht (kg) : 38

Abmessungen HxBxT (mm) : 376 x 338 x 709

Garantie : 3 Jahre

Bedienungsanleitung : IM708



Output



Input



Bezeichnung	Artikel-Nr.	Preis
V350-Pro <i>inklusive : Netzkabel (3m)</i>	K1728-12	6774 €
Optionen		
Kabel-Satz :		
400A - 70mm ² - 5m mit Massekabel & Elektrodenhalter (Klemme)	KIT-400A-70-5M	296 €
400A - 70mm ² - 5m mit Massekabel & Elektrodenhalter (schraubbar)	KIT-400A-70-5M-R	265 €
Massekabel-Satz bestehend aus :		
Klemme, Schnellverbindung, Kabel 400A - 70mm ² - 5m	GRD-400A-70-5M	151 €
Klemme, Schnellverbindung, Kabel 400A - 70mm ² - 10m	GRD-400A-70-10M	234 €
Elektrodenkabel-Satz bestehend aus :		
Elektrodenhalter, Schnellverbindung, Kabel 400A - 70mm ² - 5m	E/H-400A-70-5M	122 €
Elektrodenhalter, Schnellverbindung, Kabel 400A - 70mm ² - 10m	E/H-400A-70-10M	205 €
Kabel :		
Verlängerungskabel, Schnellverbindung [Ⓜ] - 50mm ² -10m (max. 30m@300A - 50m@200A)	EXT-50-10M	140 €
Verlängerungskabel, Schnellverbindung [Ⓜ] - 70mm ² -10m (max. 30m@400A - 50m@300A)	EXT-70-10M	185 €
Fernregler :		
Steuereinheit, 1 Potentiometer, 6-pol., 15m	K10095-1-15M	112 €
Verlängerungskabel für Fernregler, 6-pol., 15m	K10398	109 €
Fahrgestell - 4-Rad (tief) Fahrgestell mit Gasflaschen-Plattform (2 Gasflaschen)	K10262-3	348 €
Empfohlene Zusammenstellung		7 070.00 €

Die Preise verstehen sich ohne Mehrwertsteuer. Es gelten unsere Liefer- und Zahlungsbedingungen Stand Juni 2002
 Wegen ständiger Verbesserung der Produkte behält sich Lincoln Electric das Recht vor, eventuelle Änderungen ohne
 Vorankündigung durchzuführen

www.lincolnelectric.eu

LINCOLN
ELECTRIC

Invertec® V160-T

Netzeingangsspannung (V) : V160T : 230/1/50-60
V160T-2V : 115/230/1/50-60

Sicherung (A) : 16 - 32/16

Strombereich (A) : 5 - 160

Einschaltdauer : 160A/26,4V/ @ 35% • 130A/25,2V@100%

Verfahren : HF & Lift TIG DC, Elektrode

Schutzklasse : IP23 / H

Gewicht (kg) : 10,5

Abmessungen HxBxT (mm) : 320 x 200 x 430

Garantie : 2 Jahre

Bedienungsanleitung : IM2007



Output



Input



	Bezeichnung	Artikel-Nr.	Preis
■	Invertec® V160 T <i>inklusive : Netzkabel (2m), Tragegurt, Gasanschluss KIT</i>	K12017-1	1547 €
■	Invertec® V160 T - 2V <i>inklusive : Netzkabel (2m), Tragegurt, Gasanschluss KIT</i>	K12017-3	1718 €
Optionen			
Kabel-Satz :			
■	200A - 25mm ² - 3m mit Massekabel & Elektrodenhalter (Klemme)	KIT-200A-25-3M	79 €
■	200A - 35mm ² - 5m mit Massekabel & Elektrodenhalter (Klemme)	KIT-200A-35-5M	129 €
Massekabel-Satz bestehend aus :			
■	Klemme, Schnellverbindung, Kabel 200A - 35mm ² - 5m	GRD-200A-35-5M	62 €
■	Klemme, Schnellverbindung, Kabel 200A - 35mm ² - 10m	GRD-200A-35-10M	104 €
WIG-Brenner :			
■	LT 17 G, luftgekühlt, 140A-DC/100A-AC@35%, 4m, ergonomischer Griff	K10513-17-4	140 €
■	LT 17 G, luftgekühlt, 140A-DC/100A-AC@35%, 8m, ergonomischer Griff	K10513-17-8	177 €
Fernregler :			
■	Steuereinheit, 1 Potentiometer, 6-pol., 15m	K10095-1-15M	112 €
■	Fuß-Fernregler, 6-pol., 7,6m	K870	294 €
■	Verlängerungskabel für Fernregler, 6-pol., 15m	K10398	109 €
■	Fahrgestell - 2-Rad Fahrgestell (Bausatz), für mobile Stromquellen	W0200002	359 €
■	Empfohlene Zusammenstellung		1 766.00 €
■	Empfohlene Zusammenstellung		1 937.00 €

Die Preise verstehen sich ohne Mehrwertsteuer. Es gelten unsere Liefer- und Zahlungsbedingungen Stand Juni 2002
Wegen ständiger Verbesserung der Produkte behält sich Lincoln Electric das Recht vor, eventuelle Änderungen ohne Vorankündigung durchzuführen

www.lincolnelectric.eu

LINCOLN
ELECTRIC

Invertec® V160-TP

Netzeingangsspannung (V) : V160TP : 230/1/50-60
V160TP-2V : 115/230/1/50-60

Sicherung (A) : 16 - 32/16

Strombereich (A) : 5 - 160

Einschaltdauer : 160A/26,4V@35% • 130A/25,2V@100%

Verfahren : HF & Lift TIG DC, WIG Puls, Elektrode

Schutzklasse : IP23 / H

Gewicht (kg) : 10,5

Abmessungen HxBxT (mm) : 320 x 200 x 430

Garantie : 2 Jahre

Bedienungsanleitung : IM2007



Output



Input



Bezeichnung

Artikel-Nr.

Preis

■	Invertec® V160 TP <i>inklusive : Netzkabel (2m), Tragegurt, Gasanschluss KIT</i>	K12018-1	1745 €
■	Invertec® V160 TP - 2V <i>inklusive : Netzkabel (2m), Tragegurt, Gasanschluss KIT</i>	K12018-3	1928 €

Optionen

Kabel-Satz :

■	200A - 25mm ² - 3m mit Massekabel & Elektrodenhalter (Klemme)	KIT-200A-25-3M	79 €
■	200A - 35mm ² - 5m mit Massekabel & Elektrodenhalter (Klemme)	KIT-200A-35-5M	129 €

Massekabel-Satz bestehend aus :

■	Klemme, Schnellverbindung, Kabel 200A - 35mm ² - 5m	GRD-200A-35-5M	62 €
■	Klemme, Schnellverbindung, Kabel 200A - 35mm ² - 10m	GRD-200A-35-10M	104 €

WIG-Brenner :

■	LT 17 G, luftgekühlt, 140A-DC/100A-AC@35%, 4m, ergonomischer Griff	K10513-17-4	140 €
■	LT 17 G, luftgekühlt, 140A-DC/100A-AC@35%, 8m, ergonomischer Griff	K10513-17-8	177 €

Fernregler :

■	Steuereinheit, 1 Potentiometer, 6-pol., 15m	K10095-1-15M	112 €
■	Fuß-Fernregler, 6-pol., 7,6m	K870	294 €
■	Verlängerungskabel für Fernregler, 6-pol., 15m	K10398	109 €

■	Fahrgestell - 2-Rad Fahrgestell (Bausatz), für mobile Stromquellen	W0200002	359 €
---	---	----------	-------

■ **Empfohlene Zusammenstellung** 1 964.00 €

■ **Empfohlene Zusammenstellung** 2 147.00 €

Invertec® V205-TP - 2V

Netzeingangsspannung (V) : 230/400/1/50-60
Sicherung (A) : 35/20
Strombereich (A) : 5 - 200
Einschaltdauer : 200A/28V@35% • 170A/26,8V@100%
Verfahren : HF & Lift TIG DC, WIG Puls, Elektrode
Schutzklasse : IP23S / H
Gewicht (kg) : 14,1
Abmessungen HxBxT (mm) : 385 x 215 x 480
Garantie : 2 Jahre
Bedienungsanleitung : IM2006



Output



Input



Bezeichnung	Artikel-Nr.	Preis
Invertec® V205 TP - 2V <i>inklusive : Netzkabel (2m), Tragegurt, Gasanschluss KIT</i>	K12021-1	2635 €
Optionen		
Kabel-Satz :		
200A - 25mm ² - 3m mit Massekabel & Elektrodenhalter (Klemme)	KIT-200A-25-3M	79 €
200A - 35mm ² - 5m mit Massekabel & Elektrodenhalter (Klemme)	KIT-200A-35-5M	129 €
Massekabel-Satz bestehend aus :		
Klemme, Schnellverbindung, Kabel 200A - 35mm ² - 5m	GRD-200A-35-5M	62 €
Klemme, Schnellverbindung, Kabel 200A - 35mm ² - 10m	GRD-200A-35-10M	104 €
WIG-Brenner :		
LT 17 G, luftgekühlt, 140A-DC/100A-AC@35%, 4m, ergonomischer Griff	K10513-17-4	140 €
LT 17 G, luftgekühlt, 140A-DC/100A-AC@35%, 8m, ergonomischer Griff	K10513-17-8	177 €
LT 9 G, luftgekühlt, 110A-DC/80A-AC@35%, 4m	K10513-9-4	137 €
LT 9 G, luftgekühlt, 110A-DC/80A-AC@35%, 8m	K10513-9-8	172 €
LT 20 W, wassergekühlt, 220A-DC/160A-AC@35%, 4m	K10513-20-4	163 €
LT 20 W, wassergekühlt, 220A-DC/160A-AC@35%, 8m	K10513-20-8	204 €
Fernregler :		
Steuereinheit, 1 Potentiometer, 6-pol., 15m	K10095-1-15M	112 €
Fuß-Fernregler, 6-pol., 7,6m	K870	294 €
Verlängerungskabel für Fernregler, 6-pol., 15m	K10398	109 €
Wasserkühler :		
Kühlmittel Acorox (2x 5 ltr.)	K10420-1	69 €
COOL ARC® 20	K12031-1	1266 €
Fahrgestell - 2-Rad Fahrgestell (Bausatz), für mobile Stromquellen	W0200002	359 €
Empfohlene Zusammenstellung, luftgekühlt		2 854.00 €
Empfohlene Zusammenstellung, wassergekühlt		4 212.00 €

Die Preise verstehen sich ohne Mehrwertsteuer. Es gelten unsere Liefer- und Zahlungsbedingungen Stand Juni 2002
 Wegen ständiger Verbesserung der Produkte behält sich Lincoln Electric das Recht vor, eventuelle Änderungen ohne
 Vorankündigung durchzuführen

Inverter[®] V270-T

Netzeingangsspannung (V) : 400/3/50-60
Sicherung (A) : 20
Strombereich (A) : 5 - 270
Einschaltdauer : 270A/30,8V@35% • 200A/28V@100%
Verfahren : HF & Lift TIG DC, WIG Puls, Elektrode
Schutzklasse : IP23S / H
Gewicht (kg) : 13,5
Abmessungen HxBxT (mm) : 385 x 215 x 480
Garantie : 2 Jahre
Bedienungsanleitung : IM2006



Output



Input



Bezeichnung

Inverter[®] V270 T

inklusive : Netzkabel (2m), Tragegurt, Gasanschluss KIT

Artikel-Nr.

K12023-1

Preis

2671 €

Optionen

Kabel-Satz :

250A - 35mm² - 5m mit Massekabel & Elektrodenhalter (Klemme)

KIT-250A-35-5M

139 €

300A - 50mm² - 5m mit Massekabel & Elektrodenhalter (Klemme)

KIT-300A-50-5M

178 €

Massekabel-Satz bestehend aus :

Klemme, Schnellverbindung, Kabel 300A - 50mm² - 5m

GRD-300A-50-5M

82 €

Klemme, Schnellverbindung, Kabel 300A - 50mm² - 10m

GRD-300A-50-10M

142 €

WIG-Brenner :

LT 17 G, luftgekühlt, 140A-DC/100A-AC@35%, 4m, ergonomischer Griff

K10513-17-4

140 €

LT 17 G, luftgekühlt, 140A-DC/100A-AC@35%, 8m, ergonomischer Griff

K10513-17-8

177 €

LT 26 G, luftgekühlt, 180A-DC/100A-AC@35%, 4m

K10513-26-4

151 €

LT 26 G, luftgekühlt, 180A-DC/100A-AC@35%, 8m

K10513-26-8

199 €

LT 9 G, luftgekühlt, 110A-DC/80A-AC@35%, 4m

K10513-9-4

137 €

LT 9 G, luftgekühlt, 110A-DC/80A-AC@35%, 8m

K10513-9-8

172 €

LT 18 W, wassergekühlt, 320A-DC/230A-AC@100%, 4m

K10513-18-4

170 €

LT 18 W, wassergekühlt, 320A-DC/230A-AC@100%, 8m

K10513-18-8

205 €

LT 20 W, wassergekühlt, 220A-DC/160A-AC@35%, 4m

K10513-20-4

163 €

LT 20 W, wassergekühlt, 220A-DC/160A-AC@35%, 8m

K10513-20-8

204 €

Fernregler :

Steuereinheit, 1 Potentiometer, 6-pol., 15m

K10095-1-15M

112 €

Fuß-Fernregler, 6-pol., 7,6m

K870

294 €

Verlängerungskabel für Fernregler, 6-pol., 15m

K10398

109 €

Wasserkühler :

Kühlmittel Acorox (2x 5 ltr.)

K10420-1

69 €

COOL ARC[®] 20

K12031-1

1266 €

Fahrgestell - 2-Rad Fahrgestell (Bausatz), für mobile Stromquellen

W020002

359 €

Empfohlene Zusammenstellung, luftgekühlt

2 961.00 €

Empfohlene Zusammenstellung, wassergekühlt

4 308.00 €

Inverter[®] V270-TP

Netzeingangsspannung (V) : 400/3/50-60
Sicherung (A) : 20
Strombereich (A) : 5 - 270
Einschaltdauer : 270A/30,8V@35% • 200A/28V@100%
Verfahren : HF & Lift TIG DC, WIG Puls, Elektrode
Schutzklasse : IP23S / H
Gewicht (kg) : 13,5
Abmessungen HxBxT (mm) : 385 x 215 x 480
Garantie : 2 Jahre
Bedienungsanleitung : IM2006



Output



Input



	Bezeichnung	Artikel-Nr.	Preis
■	Inverter[®] V270 TP <i>inklusive : Netzkabel (2m), Tragegurt, Gasanschluss KIT</i>	K12024-1	2786 €
	Optionen		
	Kabel-Satz :		
■	250A - 35mm ² - 5m mit Massekabel & Elektrodenhalter (Klemme)	KIT-250A-35-5M	139 €
	300A - 50mm ² - 5m mit Massekabel & Elektrodenhalter (Klemme)	KIT-300A-50-5M	178 €
	Massekabel-Satz bestehend aus :		
	Klemme, Schnellverbindung, Kabel 300A - 50mm ² - 5m	GRD-300A-50-5M	82 €
	Klemme, Schnellverbindung, Kabel 300A - 50mm ² - 10m	GRD-300A-50-10M	142 €
	WIG-Brenner :		
	LT 17 G, luftgekühlt, 140A-DC/100A-AC@35%, 4m, ergonomischer Griff	K10513-17-4	140 €
	LT 17 G, luftgekühlt, 140A-DC/100A-AC@35%, 8m, ergonomischer Griff	K10513-17-8	177 €
■	LT 26 G, luftgekühlt, 180A-DC/100A-AC@35%, 4m	K10513-26-4	151 €
	LT 26 G, luftgekühlt, 180A-DC/100A-AC@35%, 8m	K10513-26-8	199 €
	LT 9 G, luftgekühlt, 110A-DC/80A-AC@35%, 4m	K10513-9-4	137 €
	LT 9 G, luftgekühlt, 110A-DC/80A-AC@35%, 8m	K10513-9-8	172 €
	LT 18 W, wassergekühlt, 320A-DC/230A-AC@100%, 4m	K10513-18-4	170 €
	LT 18 W, wassergekühlt, 320A-DC/230A-AC@100%, 8m	K10513-18-8	205 €
■	LT 20 W, wassergekühlt, 220A-DC/160A-AC@35%, 4m	K10513-20-4	163 €
	LT 20 W, wassergekühlt, 220A-DC/160A-AC@35%, 8m	K10513-20-8	204 €
	Fernregler :		
	Steuereinheit, 1 Potentiometer, 6-pol., 15m	K10095-1-15M	112 €
	Fuß-Fernregler, 6-pol., 7,6m	K870	294 €
	Verlängerungskabel für Fernregler, 6-pol., 15m	K10398	109 €
	Wasserkühler :		
■	Kühlmittel Acorox (2x 5 ltr.)	K10420-1	69 €
■	COOL ARC [®] 20	K12031-1	1266 €
	Fahrgestell - 2-Rad Fahrgestell (Bausatz), für mobile Stromquellen	W0200002	359 €
■	Empfohlene Zusammenstellung, luftgekühlt		3 076.00 €
■	Empfohlene Zusammenstellung, wassergekühlt		4 423.00 €

Die Preise verstehen sich ohne Mehrwertsteuer. Es gelten unsere Liefer- und Zahlungsbedingungen Stand Juni 2002
 Wegen ständiger Verbesserung der Produkte behält sich Lincoln Electric das Recht vor, eventuelle Änderungen ohne
 Vorankündigung durchzuführen

Invertec® V270-TP 2V

Netzeingangsspannung (V) : 230/400/3/50-60
Sicherung (A) : 20 - 35/20
Strombereich (A) : 5 - 270
Einschaltdauer : 270A/30,8V@35% • 200A/28V@100%
Verfahren : HF & Lift TIG DC, WIG Puls, Elektrode
Schutzklasse : IP23S / H
Gewicht (kg) : 13,5
Abmessungen HxBxT (mm) : 385 x 215 x 480
Garantie : 2 Jahre
Bedienungsanleitung : IM2006



Bezeichnung

Invertec® V270 TP - 2V

inklusive : Netzkabel (2m), Tragegurt, Gasanschluss KIT

Artikel-Nr.

K12024-3

Preis

3006 €

Optionen

Kabel-Satz :

250A - 35mm² - 5m mit Massekabel & Elektrodenhalter (Klemme)

300A - 50mm² - 5m mit Massekabel & Elektrodenhalter (Klemme)

KIT-250A-35-5M

139 €

KIT-300A-50-5M

178 €

Massekabel-Satz bestehend aus :

Klemme, Schnellverbindung, Kabel 300A - 50mm² - 5m

Klemme, Schnellverbindung, Kabel 300A - 50mm² - 10m

GRD-300A-50-5M

82 €

GRD-300A-50-10M

142 €

WIG-Brenner :

LT 17 G, luftgekühlt, 140A-DC/100A-AC@35%, 4m, ergonomischer Griff

LT 17 G, luftgekühlt, 140A-DC/100A-AC@35%, 8m, ergonomischer Griff

LT 26 G, luftgekühlt, 180A-DC/100A-AC@35%, 4m

LT 26 G, luftgekühlt, 180A-DC/100A-AC@35%, 8m

LT 9 G, luftgekühlt, 110A-DC/80A-AC@35%, 4m

LT 9 G, luftgekühlt, 110A-DC/80A-AC@35%, 8m

LT 18 W, wassergekühlt, 320A-DC/230A-AC@100%, 4m

LT 18 W, wassergekühlt, 320A-DC/230A-AC@100%, 8m

LT 20 W, wassergekühlt, 220A-DC/160A-AC@35%, 4m

LT 20 W, wassergekühlt, 220A-DC/160A-AC@35%, 8m

K10513-17-4

140 €

K10513-17-8

177 €

K10513-26-4

151 €

K10513-26-8

199 €

K10513-9-4

137 €

K10513-9-8

172 €

K10513-18-4

170 €

K10513-18-8

205 €

K10513-20-4

163 €

K10513-20-8

204 €

Fernregler :

Steuereinheit, 1 Potentiometer, 6-pol., 15m

Fuß-Fernregler, 6-pol., 7,6m

Verlängerungskabel für Fernregler, 6-pol., 15m

K10095-1-15M

112 €

K870

294 €

K10398

109 €

Wasserkühler :

Kühlmittel Acorox (2x 5 ltr.)

COOL ARC® 20

K10420-1

69 €

K12031-1

1266 €

Fahrgestell - 2-Rad Fahrgestell (Bausatz), für mobile Stromquellen

W020002

359 €

Empfohlene Zusammenstellung, luftgekühlt

3 296.00 €

Empfohlene Zusammenstellung, wassergekühlt

4 643.00 €

Inverterc® V405-TP

Netzeingangsspannung (V) : 400/3/50-60
Sicherung (A) : 30
Strombereich (A) : 5 - 400
Einschaltdauer : 400A/36V@35% • 300A/32V@100%
Verfahren : HF & Lift TIG DC, WIG Puls, Elektrode, Fugenhobeln
Schutzklasse : IP23 / H
Gewicht (kg) : 31
Abmessungen HxBxT (mm) : 500 x 270 x 610
Garantie : 2 Jahre
Bedienungsanleitung : IM2006



	Bezeichnung	Artikel-Nr.	Preis
■	Inverterc® V405 TP <i>inklusive : Netzkabel (2m), Gasanschluss KIT</i>	K12027-1	4358 €
	Optionen		
	Kabel-Satz :		
■	400A - 70mm ² - 5m mit Massekabel & Elektrodenhalter (Klemme)	KIT-400A-70-5M	296 €
	400A - 70mm ² - 5m mit Massekabel & Elektrodenhalter (schraubbar)	KIT-400A-70-5M-R	265 €
	Massekabel-Satz bestehend aus :		
	Klemme, Schnellverbindung, Kabel 400A - 70mm ² - 5m	GRD-400A-70-5M	151 €
	Klemme, Schnellverbindung, Kabel 400A - 70mm ² - 10m	GRD-400A-70-10M	234 €
	WIG-Brenner :		
	LT 17 G, luftgekühlt, 140A-DC/100A-AC@35%, 4m, ergonomischer Griff	K10513-17-4	140 €
	LT 17 G, luftgekühlt, 140A-DC/100A-AC@35%, 8m, ergonomischer Griff	K10513-17-8	177 €
■	LT 26 G, luftgekühlt, 180A-DC/100A-AC@35%, 4m	K10513-26-4	151 €
	LT 26 G, luftgekühlt, 180A-DC/100A-AC@35%, 8m	K10513-26-8	199 €
	LT 9 G, luftgekühlt, 110A-DC/80A-AC@35%, 4m	K10513-9-4	137 €
	LT 9 G, luftgekühlt, 110A-DC/80A-AC@35%, 8m	K10513-9-8	172 €
■	LT 18 W, wassergekühlt, 320A-DC/230A-AC@100%, 4m	K10513-18-4	170 €
	LT 18 W, wassergekühlt, 320A-DC/230A-AC@100%, 8m	K10513-18-8	205 €
	LT 20 W, wassergekühlt, 220A-DC/160A-AC@35%, 4m	K10513-20-4	163 €
	LT 20 W, wassergekühlt, 220A-DC/160A-AC@35%, 8m	K10513-20-8	204 €
	Fernregler :		
	Steuereinheit, 1 Potentiometer, 6-pol., 15m	K10095-1-15M	112 €
	Fuß-Fernregler, 6-pol., 7,6m	K870	294 €
	Verlängerungskabel für Fernregler, 6-pol., 15m	K10398	109 €
	Wasserkühler :		
■	Kühlmittel Acorox (2x 5 ltr.)	K10420-1	69 €
■	COOL ARC® 30	K12032-1	1563 €
■	Fahrgestell - 4-Rad Fahrgestell	K2694-1	343 €
■	Empfohlene Zusammenstellung, luftgekühlt		4 805,00 €
■	Empfohlene Zusammenstellung, wassergekühlt		6 799,00 €

Die Preise verstehen sich ohne Mehrwertsteuer. Es gelten unsere Liefer- und Zahlungsbedingungen Stand Juni 2002
 Wegen ständiger Verbesserung der Produkte behält sich Lincoln Electric das Recht vor, eventuelle Änderungen ohne
 Vorankündigung durchzuführen

Inverterc® V205-T AC/DC

Netzeingangsspannung (V) : 115/230/1/150-60
Sicherung (A) : 32/16
Strombereich (A) : 6 - 200
Einschaltdauer : 200A/18V@40% • 170A/16,8V@100%
Verfahren : HF & Lift TIG AC/DC, WIG Puls, Elektrode
Schutzklasse : IP23C / H
Gewicht (kg) : 18
Abmessungen HxBxT (mm) : 380 x 215 x 480
Garantie : 2 Jahre
Bedienungsanleitung : IM2006



Bezeichnung

Inverterc® V205-T AC/DC

inklusive : Netzkabel (2m), Tragegurt, Gasanschluss KIT

Artikel-Nr.

K1855-2

Preis

5784 €

Optionen

Kabel-Satz :

200A - 25mm² - 3m mit Massekabel & Elektrodenhalter (Klemme)
 200A - 35mm² - 5m mit Massekabel & Elektrodenhalter (Klemme)

KIT-200A-25-3M
 KIT-200A-35-5M

79 €
 129 €

Massekabel-Satz bestehend aus :

Klemme, Schnellverbindung, Kabel 200A - 35mm² - 5m
 Klemme, Schnellverbindung, Kabel 200A - 35mm² - 10m

GRD-200A-35-5M
 GRD-200A-35-10M

62 €
 104 €

WIG-Brenner :

LT 17 G, luftgekühlt, 140A-DC/100A-AC@35%, 4m, ergonomischer Griff
 LT 17 G, luftgekühlt, 140A-DC/100A-AC@35%, 8m, ergonomischer Griff
 LT 26 G, luftgekühlt, 180A-DC/100A-AC@35%, 4m
 LT 26 G, luftgekühlt, 180A-DC/100A-AC@35%, 8m
 LT 9 G, luftgekühlt, 110A-DC/80A-AC@35%, 4m
 LT 9 G, luftgekühlt, 110A-DC/80A-AC@35%, 8m
 LT 18 W, wassergekühlt, 320A-DC/230A-AC@100%, 4m
 LT 18 W, wassergekühlt, 320A-DC/230A-AC@100%, 8m
 LT 20 W, wassergekühlt, 220A-DC/160A-AC@35%, 4m
 LT 20 W, wassergekühlt, 220A-DC/160A-AC@35%, 8m

K10513-17-4
 K10513-17-8
 K10513-26-4
 K10513-26-8
 K10513-9-4
 K10513-9-8
 K10513-18-4
 K10513-18-8
 K10513-20-4
 K10513-20-8

140 €
 177 €
 151 €
 199 €
 137 €
 172 €
 170 €
 205 €
 163 €
 204 €

Fernregler :

Steuereinheit, 1 Potentiometer, 6-pol., 15m
 Fuß-Fernregler, 6-pol., 7,6m
 Verlängerungskabel für Fernregler, 6-pol., 15m

K10095-1-15M
 K870
 K10398

112 €
 294 €
 109 €

Wasserkühler :

Kühlmittel Acorox (2x 5 ltr.)
 COOL ARC® 20

K10420-1
 K12031-1

69 €
 1266 €

Fahrgestell - 2-Rad Fahrgestell (Bausatz), für mobile Stromquellen

W020002

359 €

Empfohlene Zusammenstellung, luftgekühlt

6 014.00 €

Empfohlene Zusammenstellung, wassergekühlt

7 361.00 €

Inverterc® V270-T AC/DC

Netzeingangsspannung (V) : 230/400/3/50-60

Sicherung (A) : 32/20

Strombereich (A) : 5 - 270

Einschaltdauer : 270A/20,8V/@35%

Verfahren : HF & Lift TIG AC/DC, WIG Puls, Elektrode

Schutzklasse : IP23C / H

Gewicht (kg) : 28

Abmessungen HxBxT (mm) : 432 x 280 x 622

Garantie : 2 Jahre

Bedienungsanleitung : IM2029



Output



Input



	Bezeichnung	Artikel-Nr.	Preis
■	Inverterc® V270 T AC/DC <i>inklusive : Netzkabel (3m), Gasanschluss KIT</i>	K12045-1	7277 €
	Optionen		
■	Kabel-Satz - 300A - 50mm² - 5m mit Massekabel & Elektrodenhalter (Klemme)	KIT-300A-50-5M	178 €
	Massekabel-Satz bestehend aus :		
	Klemme, Schnellverbindung, Kabel 300A - 50mm ² - 5m	GRD-300A-50-5M	82 €
	Klemme, Schnellverbindung, Kabel 300A - 50mm ² - 10m	GRD-300A-50-10M	142 €
	WIG-Brenner :		
	LT 17 G, luftgekühlt, 140A-DC/100A-AC@35%, 4m, ergonomischer Griff	K10513-17-4	140 €
	LT 17 G, luftgekühlt, 140A-DC/100A-AC@35%, 8m, ergonomischer Griff	K10513-17-8	177 €
■	LT 26 G, luftgekühlt, 180A-DC/100A-AC@35%, 4m	K10513-26-4	151 €
	LT 26 G, luftgekühlt, 180A-DC/100A-AC@35%, 8m	K10513-26-8	199 €
	LT 9 G, luftgekühlt, 110A-DC/80A-AC@35%, 4m	K10513-9-4	137 €
	LT 9 G, luftgekühlt, 110A-DC/80A-AC@35%, 8m	K10513-9-8	172 €
■	LT 18 W, wassergekühlt, 320A-DC/230A-AC@100%, 4m	K10513-18-4	170 €
	LT 18 W, wassergekühlt, 320A-DC/230A-AC@100%, 8m	K10513-18-8	205 €
	LT 20 W, wassergekühlt, 220A-DC/160A-AC@35%, 4m	K10513-20-4	163 €
	LT 20 W, wassergekühlt, 220A-DC/160A-AC@35%, 8m	K10513-20-8	204 €
	Fernregler :		
	Steuereinheit, 1 Potentiometer, 6-pol., 15m	K10095-1-15M	112 €
	Fuß-Fernregler, 6-pol., 7,6m	K870	294 €
	Verlängerungskabel für Fernregler, 6-pol., 15m	K10398	109 €
	Wasserkühler :		
■	Kühlmittel Acorox (2x 5 ltr.)	K10420-1	69 €
■	COOL ARC® 34	K12047-1	1697 €
	Fahrgestell - 4-Rad Fahrgestell	K2694-1	343 €
■	Empfohlene Zusammenstellung, luftgekühlt		7 606.00 €
■	Empfohlene Zusammenstellung, wassergekühlt		9 391.00 €

Die Preise verstehen sich ohne Mehrwertsteuer. Es gelten unsere Liefer- und Zahlungsbedingungen Stand Juni 2002
Wegen ständiger Verbesserung der Produkte behält sich Lincoln Electric das Recht vor, eventuelle Änderungen ohne Vorankündigung durchzuführen

www.lincolnelectric.eu

LINCOLN
ELECTRIC

Inverterc® V320-T AC/DC

Netzeingangsspannung (V) : 230/400/3/50-60

Sicherung (A) : 32/20

Strombereich (A) : 5 - 320

Einschaltdauer : 320A/22,8V/@35%

Verfahren : HF & Lift TIG AC/DC, WIG Puls, Elektrode

Schutzklasse : IP23C / H

Gewicht (kg) : 28

Abmessungen HxBxT (mm) : 432 x 280 x 622

Garantie : 2 Jahre

Bedienungsanleitung : IM2030



Bezeichnung

Inverterc® V320 T AC/DC

inklusive : Netzkabel (3m), Gasanschluss KIT

Artikel-Nr.

K12046-1

Preis

8038 €

Optionen

Kabel-Satz - 300A - 50mm² - 5m mit Massekabel & Elektrodenhalter (Klemme)

KIT-300A-50-5M

178 €

Massekabel-Satz bestehend aus :

Klemme, Schnellverbindung, Kabel 300A - 50mm² - 5m

GRD-300A-50-5M

82 €

Klemme, Schnellverbindung, Kabel 300A - 50mm² - 10m

GRD-300A-50-10M

142 €

WIG-Brenner :

LT 17 G, luftgekühlt, 140A-DC/100A-AC@35%, 4m, ergonomischer Griff

K10513-17-4

140 €

LT 17 G, luftgekühlt, 140A-DC/100A-AC@35%, 8m, ergonomischer Griff

K10513-17-8

177 €

LT 26 G, luftgekühlt, 180A-DC/100A-AC@35%, 4m

K10513-26-4

151 €

LT 26 G, luftgekühlt, 180A-DC/100A-AC@35%, 8m

K10513-26-8

199 €

LT 9 G, luftgekühlt, 110A-DC/80A-AC@35%, 4m

K10513-9-4

137 €

LT 9 G, luftgekühlt, 110A-DC/80A-AC@35%, 8m

K10513-9-8

172 €

LT 18 W, wassergekühlt, 320A-DC/230A-AC@100%, 4m

K10513-18-4

170 €

LT 18 W, wassergekühlt, 320A-DC/230A-AC@100%, 8m

K10513-18-8

205 €

LT 20 W, wassergekühlt, 220A-DC/160A-AC@35%, 4m

K10513-20-4

163 €

LT 20 W, wassergekühlt, 220A-DC/160A-AC@35%, 8m

K10513-20-8

204 €

Fernregler :

Steuereinheit, 1 Potentiometer, 6-pol., 15m

K10095-1-15M

112 €

Fuß-Fernregler, 6-pol., 7,6m

K870

294 €

Verlängerungskabel für Fernregler, 6-pol., 15m

K10398

109 €

Wasserkühler :

Kühlmittel Acorox (2x 5 ltr.)

K10420-1

69 €

COOL ARC® 34

K12047-1

1697 €

Fahrgestell - 4-Rad Fahrgestell

K2694-1

343 €

Empfohlene Zusammenstellung, luftgekühlt

8 710.00 €

Empfohlene Zusammenstellung, wassergekühlt

10 495.00 €

Handy Core & Handy MIG

Netzeingangsspannung (V) : 230/1/50-60
Sicherung (A) : 16
Strombereich (A) : 45 - 80
Einschaltdauer : 70A/17,5V@20%
Verfahren : MIG / MAG, Innershield
Schutzklasse : IP21 / H
Gewicht (kg) : 16
Abmessungen HxBxT (mm) : 345 x 220 x 455
Garantie : 3 Jahre
Bedienungsanleitung : IM3000



Output



Input



	Bezeichnung	Artikel-Nr.	Preis
■	Handy MIG <i>inklusive : Netzkabel, Brenner, Antriebsrollen, 0,5kg Innershielddraht-Spule, 0,5kg Massivdraht-Spule, Masseklemme und Kabel-Satz</i>	K14000-1	512 €
■	Handy Core <i>inklusive : Netzkabel, Brenner, Antriebsrollen, 0,5kg Innershielddraht-Spule, Masseklemme und Kabel-Satz</i>	K14001-1	477 €
	Optionen		
	MAG-Brenner :		
	für Handy Core	B10241-2	72 €
	für Handy MIG	B10242-1	88 €
■	Zubehör - Druckminderer 0-30 l/min	LE25030LARC644	104 €
■	Empfohlene Zusammenstellung		616.00 €
■	Empfohlene Zusammenstellung		477.00 €

Die Preise verstehen sich ohne Mehrwertsteuer. Es gelten unsere Liefer- und Zahlungsbedingungen Stand Juni 2002. Wegen ständiger Verbesserung der Produkte behält sich Lincoln Electric das Recht vor, eventuelle Änderungen ohne Vorankündigung durchzuführen.

www.lincolnelectric.eu

LINCOLN
ELECTRIC

Power MIG® 180C

Netzeingangsspannung (V) : 230/1/50-60

Sicherung (A) : 16

Strombereich (A) : 30 - 180

Einschaltdauer : 130A/20V@25%

Verfahren : MIG / MAG, Innershield

Schutzklasse : IP23 / H

Gewicht (kg) : 30

Abmessungen HxBxT (mm) : 357 x 258 x 472

Garantie : 3 Jahre

Bedienungsanleitung : IM890



Output



Input



Bezeichnung

Artikel-Nr.

Preis

■ Power MIG® 180C <i>inklusive : Netzkabel, Brenner, Antriebsrollen (0.6mm-0.9mm), Masseklemme und Kabel-Satz</i>	K2661-1	1461 €
---	---------	--------

Optionen

MAG-Brenner :

LG 150 GD - 3,0m

LG 150 GD - 4,0m

K10413-15DP-3M

155 €

K10413-15DP-4M

166 €

Drahtvorschubrollen-Satz :

0,6mm

0,8-0,9mm

0,8-1,2 mm Fülldraht

KP2529-1

9 €

KP2529-2

9 €

KP2529-3

9 €

■ Zubehör - Druckminderer 0-30 l/min	LE25030LARC644	104 €
---	----------------	-------

Empfohlene Zusammenstellung

1 565.00 €

Powertec® 161C

Netzeingangsspannung (V) : 230/1/50-60

Sicherung (A) : 16 / 20 / 25 / 32

Strombereich (A) : 30 - 150 / 30 - 180 / 30 - 220 / 30 - 255

Einschaltdauer : 150A/21,5V - 180A/23.0V - 220A/25.0V -
255A/26.8V @20%

Verfahren : MIG / MAG, Innershield

Schutzklasse : IP23 / H

Gewicht (kg) : 53 / 70 / 80 / 83

Abmessungen HxBxT (mm) : 615 x 390 x 825 / 765 x 427 x 850

Garantie : 3 Jahre

Bedienungsanleitung : IM3015



Output



Input



Bezeichnung	Artikel-Nr.	Preis
Powertec® 161C <i>inklusive : Netzkabel, Brenner, Antriebsrollen, 0,5kg Innershield Spule, Masseklemme und Kabel-Satz</i>	K14040-2	1267 €
Optionen		
MAG-Brenner :		
LG 140 D - 2,5m - 140A 60% (alte Typ PT161C)	K10413-14D	74 €
LG 150 G - 3,0m - 150A 60%	K10413-15-3M	97 €
LG 150 G - 4,0m - 150A 60%	K10413-15-4M	103 €
Drahtvorschubrollen-Satz :		
2-Rollen - 0,6-0,8 mm - Massivdraht	KP14016-0.8	21 €
2-Rollen - 0,8-1,0 mm - Massivdraht	KP14016-1.0	21 €
2-Rollen - 1,0-1,2 mm - Massivdraht	KP14016-1.2	21 €
2-Rollen - 0,9-1,1 mm - Fülldraht	KP14016-1.1R	17 €
2-Rollen - 1,2-1,6 mm - Fülldraht	KP14016-1.6R	22 €
2-Rollen - 1,0-1,2 mm - Aluminiumdraht	KP14016-1.2A	22 €
Zubehör :		
Druckminderer 0-30 l/min	LE25030LARC644	104 €
Adapter für 15 kg-Spulen (Plastikadapter)	K10158	26 €
Adapter für 5kg (S200) Spulen	K14042-1	13 €
A/V-Meter KIT	K14044-1	125 €

Die Preise verstehen sich ohne Mehrwertsteuer. Es gelten unsere Liefer- und Zahlungsbedingungen Stand Juni 2002
Wegen ständiger Verbesserung der Produkte behält sich Lincoln Electric das Recht vor, eventuelle Änderungen ohne Vorankündigung durchzuführen

www.lincolnelectric.eu

LINCOLN
ELECTRIC

Powertec® 205C

Netzeingangsspannung (V) : 230/400/3/50-60
Sicherung (A) : 20/10
Strombereich (A) : 25 - 200
Einschaltdauer : 200A/24V@40% • 160A/22V@60%
Verfahren : MIG / MAG
Schutzklasse : IP23 / H
Gewicht (kg) : 74
Abmessungen HxBxT (mm) : 765x427x850
Garantie : 3 Jahre
Bedienungsanleitung : IM3021



Output



Input



Bezeichnung

Artikel-Nr.

Preis

■	Powertec® 205C - 400V <i>inklusive :</i> Fahrgestell, Netzkabel (4m), Masseklemme und Kabel-Satz, Antriebsrollen (0,8-1,0mm), Gasschlauch	K14054-1	1573 €
■	Powertec® 205C - 230/400V <i>inklusive :</i> Fahrgestell, Netzkabel (4m), Masseklemme und Kabel-Satz, Antriebsrollen (0,8-1,0mm), Gasschlauch	K14054-2	1710 €

Optionen

MAG-Brenner :

■	LG 150 G - 3,0m - 150A 60%	K10413-15-3M	97 €
■	LG 150 G - 4,0m - 150A 60%	K10413-15-4M	103 €
■	LG 250 G - 3,0m - 200A 60%	K10413-25-3M	130 €
■	LG 250 G - 4,0m - 200A 60%	K10413-25-4M	142 €
■	LG 260 G - 3,0m - 260A 60%	K10413-26-3M	148 €
■	LG 260 G - 4,0m - 260A 60%	K10413-26-4M	164 €

Weitere Längen von MAG-Brennern auch unter "Zubehör und Verschleissteile"

Drahtvorschubrollen-Satz :

■	2-Rollen - 0,6-0,8 mm - Massivdraht	KP14016-0.8	21 €
■	2-Rollen - 0,8-1,0 mm - Massivdraht	KP14016-1.0	21 €
■	2-Rollen - 1,0-1,2 mm - Massivdraht	KP14016-1.2	21 €
■	2-Rollen - 1,0-1,2 mm - Aluminiumdraht	KP14016-1.2A	22 €

Zubehör :

■	Druckminderer 0-30 l/min	LE25030LARC644	104 €
■	Adapter für 15 kg-Spulen (Plastikadapter)	K10158	26 €
■	Adapter für 15 kg-Spulen	K10158-1	10 €
■	Adapter für 5kg (S200) Spulen	K14042-1	13 €
■	Gas heater socket	K14009-1	Auf Anfrage
■	A/V-Meter KIT	K14049-1	Auf Anfrage

■ **Empfohlene Zusammenstellung** 1 829.00 €

■ **Empfohlene Zusammenstellung** 1 966.00 €

Powertec® 255C

Netzeingangsspannung (V) : 230/400/3/50-60
Sicherung (A) : 25/16
Strombereich (A) : 25 - 250
Einschaltdauer : 250A/26,5V@35% • 190A/23,5V@60%
Verfahren : MIG / MAG
Schutzklasse : IP23 / H
Gewicht (kg) : 94
Abmessungen HxBxT (mm) : 810x467x930
Garantie : 3 Jahre
Bedienungsanleitung : IM3021



Output



Input



Bezeichnung	Artikel-Nr.	Preis
Powertec® 255C - 400V <i>inklusive : Fahrgestell, Netzkabel (4m), Masseklemme und Kabel-Satz, Antriebsrollen (0,8-1,0mm), Gasschlauch</i>	K14055-1	1753 €
Powertec® 255C - 230/400V <i>inklusive : Fahrgestell, Netzkabel (4m), Masseklemme und Kabel-Satz, Antriebsrollen (0,8-1,0mm), Gasschlauch</i>	K14055-2	1912 €

Optionen

MAG-Brenner :

LG 240 G - 3,0m - 220A 60%	K10413-24-3M	144 €
LG 240 G - 4,0m - 220A 60%	K10413-24-4M	155 €
LG 250 G - 3,0m - 200A 60%	K10413-25-3M	130 €
LG 250 G - 4,0m - 200A 60%	K10413-25-4M	142 €
LG 260 G - 3,0m - 260A 60%	K10413-26-3M	148 €
LG 260 G - 4,0m - 260A 60%	K10413-26-4M	164 €

Weitere Längen von MAG-Brennern auch unter "Zubehör und Verschleissteile"

Drahtvorschubrollen-Satz :

2-Rollen - 0,6-0,8 mm - Massivdraht	KP14016-0.8	21 €
2-Rollen - 0,8-1,0 mm - Massivdraht	KP14016-1.0	21 €
2-Rollen - 1,0-1,2 mm - Massivdraht	KP14016-1.2	21 €
2-Rollen - 0,9-1,1 mm - Fülldraht	KP14016-1.1R	17 €
2-Rollen - 1,0-1,2 mm - Aluminiumdraht	KP14016-1.2A	22 €

Zubehör :

Druckminderer 0-30 l/min	LE25030LARC644	104 €
Adapter für 15 kg-Spulen (Plastikadapter)	K10158	26 €
Adapter für 15 kg-Spulen	K10158-1	10 €
Adapter für 5kg (S200) Spulen	K14042-1	13 €
Gas heater socket	K14009-1	Auf Anfrage
Polaritätswechsel PT255C & 305C	K14077-1	Auf Anfrage
AV-Meter KIT	K14049-1	Auf Anfrage

■ **Empfohlene Zusammenstellung** 2 009.00 €

■ **Empfohlene Zusammenstellung** 2 168.00 €

Die Preise verstehen sich ohne Mehrwertsteuer. Es gelten unsere Liefer- und Zahlungsbedingungen Stand Juni 2002
 Wegen ständiger Verbesserung der Produkte behält sich Lincoln Electric das Recht vor, eventuelle Änderungen ohne
 Vorankündigung durchzuführen

www.lincolnelectric.eu

LINCOLN
ELECTRIC

Powertec® 305C

Netzeingangsspannung (V) : 230/400/3/50-60
Sicherung (A) : 32/20
Strombereich (A) : 30 - 300
Einschaltdauer : 300A/29V@35% • 225A/25,2V@60%
Verfahren : MIG / MAG
Schutzklasse : IP23 / H
Gewicht (kg) : 95
Abmessungen HxBxT (mm) : 810x467x930
Garantie : 3 Jahre
Bedienungsanleitung : IM3021



Bezeichnung

Powertec® 305C - 400V

inklusive : Fahrgestell, Netzkabel (4m), Masseklemme und Kabel-Satz, Antriebsrollen (1,0-1,2mm), Gasschlauch

Powertec® 305C - 230/400V

inklusive : Fahrgestell, Netzkabel (4m), Masseklemme und Kabel-Satz, Antriebsrollen (1,0-1,2mm), Gasschlauch

Powertec® 305C 4-Roll - 400V

inklusive : Fahrgestell, Netzkabel (4m), Masseklemme und Kabel-Satz, Antriebsrollen (1,0-1,2mm), Gasschlauch

Powertec® 305C 4-Roll - 230/400V

inklusive : Fahrgestell, Netzkabel (4m), Masseklemme und Kabel-Satz, Antriebsrollen (1,0-1,2mm), Gasschlauch

Artikel-Nr.

Preis

Optionen

MAG-Brenner :

LG 240 G - 3,0m - 220A 60%

K10413-24-3M

144 €

LG 240 G - 4,0m - 220A 60%

K10413-24-4M

155 €

LG 250 G - 3,0m - 200A 60%

K10413-25-3M

130 €

LG 250 G - 4,0m - 200A 60%

K10413-25-4M

142 €

LG 260 G - 3,0m - 260A 60%

K10413-26-3M

148 €

LG 260 G - 4,0m - 260A 60%

K10413-26-4M

164 €

LG 360 G - 3,0m - 320A 60%

K10413-36-3M

187 €

LG 360 G - 4,0m - 320A 60%

K10413-36-4M

207 €

Weitere Längen von MAG-Brennern auch unter "Zubehör und Verschleissteile"

Drahtvorschubrollen-Satz :

2-Rollen - 0,6-0,8 mm - Massivdraht

KP14016-0.8

21 €

2-Rollen - 0,8-1,0 mm - Massivdraht

KP14016-1.0

21 €

2-Rollen - 1,0-1,2 mm - Massivdraht

KP14016-1.2

21 €

2-Rollen - 0,9-1,1 mm - Fülldraht

KP14016-1.1R

17 €

2-Rollen - 1,2-1,6 mm - Fülldraht

KP14016-1.6R

22 €

2-Rollen - 1,0-1,2 mm - Aluminiumdraht

KP14016-1.2A

22 €

4-Rollen - 0,6-0,8 mm - Massivdraht

KP14017-0.8

42 €

4-Rollen - 0,8-1,0 mm - Massivdraht

KP14017-1.0

42 €

4-Rollen - 1,0-1,2 mm - Massivdraht

KP14017-1.2

42 €

4-Rollen - 1,2-1,6 mm - Massivdraht

KP14017-1.6

42 €

4-Rollen - 1,0-1,2 mm - Aluminiumdraht

KP14017-1.2A

43 €

4-Rollen - 1,2-1,6 mm - Aluminiumdraht

KP14017-1.6A

36 €

4-Rollen - 0,9-1,1 mm - Fülldraht

KP14017-1.1R

25 €

4-Rollen - 1,2-1,6 mm - Fülldraht

KP14017-1.6R

52 €

4-Rollen - 1,6-2,4 mm - Fülldraht

KP14017-2.4R

87 €

Powertec® 305C (Weitere Zubehörteile)

Zubehör :

■	■	Druckminderer 0-30 l/min	LE25030LARC644	104 €
		Adapter für 15 kg-Spulen (Plastikadapter)	K10158	26 €
■	■	Adapter für 15 kg-Spulen	K10158-1	10 €
		Adapter für 5kg (S200) Spulen	K14042-1	13 €
		Gas heater socket	K14009-1	Auf Anfrage
		Polaritätswechsel PT255C & 305C	K14077-1	Auf Anfrage
		AV-Meter KIT	K14049-1	Auf Anfrage

■ **Empfohlene Zusammenstellung** 2 156.00 €

■ **Empfohlene Zusammenstellung** 2 312.00 €

Die Preise verstehen sich ohne Mehrwertsteuer. Es gelten unsere Liefer- und Zahlungsbedingungen Stand Juni 2002
Wegen ständiger Verbesserung der Produkte behält sich Lincoln Electric das Recht vor, eventuelle Änderungen ohne
Vorankündigung durchzuführen

www.lincolnelectric.eu

LINCOLN
ELECTRIC

Powertec® 305C PRO

Netzeingangsspannung (V) : 230/400/3/50-60
Sicherung (A) : 32/20
Strombereich (A) : 30 - 280
Einschaltdauer : 280A/28V@40% • 230A/25,5V@60%
Verfahren : MIG / MAG
Schutzklasse : IP23 / H
Gewicht (kg) : 145
Abmessungen HxBxT (mm) : 890x565x1060
Garantie : 3 Jahre
Bedienungsanleitung : IM3022



Output



Input



Bezeichnung

Artikel-Nr.

Preis

- | Bezeichnung | Artikel-Nr. | Preis |
|--|-------------|--------|
| Powertec® 305C PRO
<i>inklusive : Fahrgestell, Netzkabel (4m), Masseklemme und Kabel-Satz, Antriebsrollen (1,0-1,2mm), Gasschlauch</i> | K14057-1 | 3202 € |

Optionen

MAG-Brenner :

- | | | |
|----------------------------|--------------|-------|
| LG 240 G - 3,0m - 220A 60% | K10413-24-3M | 144 € |
| LG 240 G - 4,0m - 220A 60% | K10413-24-4M | 155 € |
| LG 250 G - 3,0m - 200A 60% | K10413-25-3M | 130 € |
| LG 250 G - 4,0m - 200A 60% | K10413-25-4M | 142 € |
| LG 260 G - 3,0m - 260A 60% | K10413-26-3M | 148 € |
| LG 260 G - 4,0m - 260A 60% | K10413-26-4M | 164 € |
| LG 360 G - 3,0m - 320A 60% | K10413-36-3M | 187 € |
| LG 360 G - 4,0m - 320A 60% | K10413-36-4M | 207 € |

Weitere Längen von MAG-Brennern auch unter "Zubehör und Verschleissteile"

Drahtvorschubrollen-Satz :

- | | | |
|--|--------------|------|
| 4-Rollen - 0,6-0,8 mm - Massivdraht | KP14017-0.8 | 42 € |
| 4-Rollen - 0,8-1,0 mm - Massivdraht | KP14017-1.0 | 42 € |
| 4-Rollen - 1,0-1,2 mm - Massivdraht | KP14017-1.2 | 42 € |
| 4-Rollen - 1,2-1,6 mm - Massivdraht | KP14017-1.6 | 42 € |
| 4-Rollen - 1,0-1,2 mm - Aluminiumdraht | KP14017-1.2A | 43 € |
| 4-Rollen - 1,2-1,6 mm - Aluminiumdraht | KP14017-1.6A | 36 € |
| 4-Rollen - 0,9-1,1 mm - Fülldraht | KP14017-1.1R | 25 € |
| 4-Rollen - 1,2-1,6 mm - Fülldraht | KP14017-1.6R | 52 € |
| 4-Rollen - 1,6-2,4 mm - Fülldraht | KP14017-2.4R | 87 € |

Zubehör :

- | | | |
|---|----------------|-------------|
| Druckminderer 0-30 l/min | LE25030LARC644 | 104 € |
| Adapter für 15 kg-Spulen (Plastikadapter) | K10158 | 26 € |
| Adapter für 15 kg-Spulen | K10158-1 | 10 € |
| Adapter für 5kg (S200) Spulen | K14042-1 | 13 € |
| Gas heater socket | K14009-1 | Auf Anfrage |
| Staubreduzierer-KIT | K14071-1 | 48 € |

Empfohlene Zusammenstellung

3 458.00 €

Powertec® 355C PRO

Netzeingangsspannung (V) : 230/400/3/50-60
Sicherung (A) : 40/25
Strombereich (A) : 30 - 350
Einschaltdauer : 350A/31,5V@40% • 285A/28,2V@60%
Verfahren : MIG / MAG
Schutzklasse : IP23 / H
Gewicht (kg) : 147
Abmessungen HxBxT (mm) : 890 x 690 x 1060
Garantie : 3 Jahre
Bedienungsanleitung : IM3022



Output



Input



Bezeichnung	Artikel-Nr.	Preis
■ Powertec® 355C PRO <i>inklusive : Fahrgestell, Netzkabel (4m), Masseklemme und Kabel-Satz, Antriebsrollen (1,0-1,2mm), Gasschlauch</i>	K14058-1	3772 €
Optionen		
MAG-Brenner :		
LG 250 G - 3,0m - 200A 60%	K10413-25-3M	130 €
LG 250 G - 4,0m - 200A 60%	K10413-25-4M	142 €
LG 260 G - 3,0m - 260A 60%	K10413-26-3M	148 €
LG 260 G - 4,0m - 260A 60%	K10413-26-4M	164 €
LG 360 G - 3,0m - 320A 60%	K10413-36-3M	187 €
LG 360 G - 4,0m - 320A 60%	K10413-36-4M	207 €
LG 420 G - 3,0m - 380A 60%	K10413-42-3M	338 €
LG 420 G - 4,0m - 380A 60%	K10413-42-4M	355 €
<i>Weitere Längen von MAG-Brennern auch unter "Zubehör und Verschleissstelle"</i>		
Drahtvorschubrollen-Satz :		
4-Rollen - 0,6-0,8 mm - Massivdraht	KP14017-0.8	42 €
4-Rollen - 0,8-1,0 mm - Massivdraht	KP14017-1.0	42 €
4-Rollen - 1,0-1,2 mm - Massivdraht	KP14017-1.2	42 €
4-Rollen - 1,2-1,6 mm - Massivdraht	KP14017-1.6	42 €
4-Rollen - 1,0-1,2 mm - Aluminiumdraht	KP14017-1.2A	43 €
4-Rollen - 1,2-1,6 mm - Aluminiumdraht	KP14017-1.6A	36 €
4-Rollen - 0,9-1,1 mm - Fülldraht	KP14017-1.1R	25 €
4-Rollen - 1,2-1,6 mm - Fülldraht	KP14017-1.6R	52 €
4-Rollen - 1,6-2,4 mm - Fülldraht	KP14017-2.4R	87 €
Zubehör :		
■ Druckminderer 0-30 l/min	LE25030LARC644	104 €
Adapter für 15 kg-Spulen (Plastikadapter)	K10158	26 €
■ Adapter für 15 kg-Spulen	K10158-1	10 €
Adapter für 5kg (S200) Spulen	K14042-1	13 €
Gas heater socket	K14009-1	Auf Anfrage
Staubreduzier-KIT	K14071-1	48 €
■ Empfohlene Zusammenstellung		4 093.00 €

Die Preise verstehen sich ohne Mehrwertsteuer. Es gelten unsere Liefer- und Zahlungsbedingungen Stand Juni 2002
 Wegen ständiger Verbesserung der Produkte behält sich Lincoln Electric das Recht vor, eventuelle Änderungen ohne
 Vorankündigung durchzuführen

Powertec® 425C PRO

Netzeingangsspannung (V) : 230/400/3/50-60
Sicherung (A) : 50/32
Strombereich (A) : 30 - 420
Einschaltdauer : 420A/35V@40% • 345A/31,3V@60%
Verfahren : MIG / MAG, Fülldraht
Schutzklasse : IP23 / H
Gewicht (kg) : 162
Abmessungen HxBxT (mm) : 890 x 690 x 1060
Garantie : 3 Jahre
Bedienungsanleitung : IM3022



Output



Input



Bezeichnung

Artikel-Nr.

Preis

Powertec® 425C PRO

K14059-1A

4292 €

inklusive : Fahrgestell, Netzkabel (4m), Masseklemme und Kabel-Satz, Antriebsrollen (1,0-1,2mm), Gasschlauch

Optionen

MAG-Brenner :

LG 360 G - 3,0m - 320A 60%

K10413-36-3M

187 €

LG 360 G - 4,0m - 320A 60%

K10413-36-4M

207 €

LG 420 G - 3,0m - 380A 60%

K10413-42-3M

338 €

LG 420 G - 4,0m - 380A 60%

K10413-42-4M

355 €

LG 415 W - 3,0m - 350A 100%

K10413-410-3M

322 €

LG 415 W - 4,0m - 350A 100%

K10413-410-4M

347 €

LG 505 W - 3,0m - 450A 100%

K10413-500-3M

237 €

LG 505 W - 4,0m - 450A 100%

K10413-500-4M

252 €

Weitere Längen von MAG-Brennern auch unter "Zubehör und Verschleissteile"

Drahtvorschubrollen-Satz :

4-Rollen - 0,6-0,8 mm - Massivdraht

KP14017-0.8

42 €

4-Rollen - 0,8-1,0 mm - Massivdraht

KP14017-1.0

42 €

4-Rollen - 1,0-1,2 mm - Massivdraht

KP14017-1.2

42 €

4-Rollen - 1,2-1,6 mm - Massivdraht

KP14017-1.6

42 €

4-Rollen - 1,0-1,2 mm - Aluminiumdraht

KP14017-1.2A

43 €

4-Rollen - 1,2-1,6 mm - Aluminiumdraht

KP14017-1.6A

36 €

4-Rollen - 0,9-1,1 mm - Fülldraht

KP14017-1.1R

25 €

4-Rollen - 1,2-1,6 mm - Fülldraht

KP14017-1.6R

52 €

4-Rollen - 1,6-2,4 mm - Fülldraht

KP14017-2.4R

87 €

Zubehör :

Druckminderer 0-30 l/min

LE25030LARC644

104 €

Adapter für 15 kg-Spulen (Plastikadapter)

K10158

26 €

Adapter für 15 kg-Spulen

K10158-1

10 €

Adapter für 5kg (S200) Spulen

K14042-1

13 €

Gas heater socket

K14009-1

Auf Anfrage

Staubreduzier-KIT

K14071-1

48 €

Wasserkühler :

Kühlmittel Acorox (2x 5 ltr.)

K14020-1

69 €

COOL ARC® 25

K14037-1

560 €

Empfohlene Zusammenstellung, luftgekühlt

4 613.00 €

Empfohlene Zusammenstellung, wassergekühlt

5 287.00 €

Powertec® 305S / LF-22M

Netzeingangsspannung (V) : 230/400/3/50-60
Sicherung (A) : 32/20
Strombereich (A) : 30 - 300
Einschaltdauer : 300A/29V@35% • 230A/25,2V@60%
Verfahren : MIG / MAG
Schutzklasse : IP23 / H
Gewicht (kg) : 94+15
Abmessungen HxBxT (mm) : 770x467x930 (source)
Garantie : 3 Jahre
Bedienungsanleitung : IM3023 (S) & IM3024 (LF)



Output



Input



Bezeichnung	Artikel-Nr.	Preis
■ Powertec® 305S Stromquelle - 230/400V <i>inklusive : Fahrgestell, Netzkabel (5m), Masseklemme und Kabel-Satz.</i>	K14060-1	1737 €
■ LF-22M 2-Rollen Drahtvorschub - luftgekühlt <i>inklusive : Antriebsrollen-Satz 0,8-1,0mm</i>	K14064-1	673 €
LF-24M 4-Rollen Drahtvorschub - luft-/wassergekühlt <i>inklusive : Antriebsrollen-Satz 1,0-1,2mm</i>	K14065-1W	915 €
LF-24M PRO 4-Rollen Drahtvorschub - luft-/wassergekühlt <i>inklusive : Antriebsrollen-Satz 1,0-1,2mm</i>	K14066-1W	1159 €

Optionen

Schweiß-/Steuerkabel :		
Schnellverbindung [Ⓜ] , Gasschlauch, Überzugschlauch, 2,5m - luftgekühlt	K10347-PG	248 €
Schnellverbindung [Ⓜ] , Gasschlauch, Überzugschlauch, 5m - luftgekühlt	K10347-PG-5M	351 €
■ Schnellverbindung [Ⓜ] , Gasschlauch, Überzugschlauch, 10m - luftgekühlt	K10347-PG-10M	572 €
Schnellverbindung [Ⓜ] , Gasschlauch, Überzugschlauch, 15m - luftgekühlt	K10347-PG-15M	870 €
<i>Weitere Längen von Verbindungskabeln finden Sie unter "Drahtvorschübe".</i>		
MAG-Brenner :		
■ LG 250 G - 3,0m - 200A 60%	K10413-25-3M	130 €
LG 250 G - 4,0m - 200A 60%	K10413-25-4M	142 €
LG 260 G - 3,0m - 260A 60%	K10413-26-3M	148 €
LG 260 G - 4,0m - 260A 60%	K10413-26-4M	164 €
LG 360 G - 3,0m - 320A 60%	K10413-36-3M	187 €
LG 360 G - 4,0m - 320A 60%	K10413-36-4M	207 €
<i>Weitere Längen von MAG-Brennern auch unter "Zubehör und Verschleissteile"</i>		
Zubehör :		
■ Druckminderer 0-30 l/min	LE25030LARC644	104 €
Adapter für 15 kg-Spulen (Plastikadapter)	K10158	26 €
■ Adapter für 15 kg-Spulen	K10158-1	10 €
Adapter für 5kg (S200) Spulen	K14042-1	13 €
Gas heater socket	K14009-1	Auf Anfrage
Staubreduzier-KIT für Powertec S	K14071-2	33 €
Fahrgestell - 4-Rad Fahrgestell für Drahtvorschübe	K14032-1	42 €

■ **Empfohlene Zusammenstellung, luftgekühlt** 3 238.00 €

■ **Empfohlene Zusammenstellung, wassergekühlt**

Die Preise verstehen sich ohne Mehrwertsteuer. Es gelten unsere Liefer- und Zahlungsbedingungen Stand Juni 2002
 Wegen ständiger Verbesserung der Produkte behält sich Lincoln Electric das Recht vor, eventuelle Änderungen ohne
 Vorankündigung durchzuführen

www.lincolnelectric.eu

LINCOLN
ELECTRIC

Powertec® 365S / LF-22M

Netzeingangsspannung (V) : 230/400/3/50-60
Sicherung (A) : 40/25
Strombereich (A) : 30 - 350
Einschaltdauer : 350A/31,5V@40% • 285A/28,2V@60%
Verfahren : MIG / MAG
Schutzklasse : IP23 / H
Gewicht (kg) : 141+15
Abmessungen HxBxT (mm) : 875x700x1035 (source)
Garantie : 3 Jahre
Bedienungsanleitung : IM3023 (S) & IM3024 (LF)



Output



Input



Bezeichnung

Bezeichnung	Artikel-Nr.	Preis
Powertec® 365S Stromquelle - 230/400V <i>inklusive : Fahrgestell, Netzkabel (5m), Masseklemme und Kabel-Satz.</i>	K14061-1A	2823 €
LF-22M 2-Rollen Drahtvorschub - luftgekühlt <i>inklusive : Antriebsrollen-Satz 0,8-1,0mm</i>	K14064-1	673 €
LF-24M 4-Rollen Drahtvorschub - luft-/wassergekühlt <i>inklusive : Antriebsrollen-Satz 1,0-1,2mm</i>	K14065-1W	915 €
LF-24M PRO 4-Rollen Drahtvorschub - luft-/wassergekühlt <i>inklusive : Antriebsrollen-Satz 1,0-1,2mm</i>	K14066-1W	1159 €

Optionen

Schweiß-/Steuerkabel :

Schnellverbindung [®] , Gasschlauch, Überzugschlauch, 2,5m - luftgekühlt	K10347-PG	248 €
Schnellverbindung [®] , Gasschlauch, Überzugschlauch, 5m - luftgekühlt	K10347-PG-5M	351 €
Schnellverbindung [®] , Gasschlauch, Überzugschlauch, 10m - luftgekühlt	K10347-PG-10M	572 €
Schnellverbindung [®] , Gasschlauch, Überzugschlauch, 15m - luftgekühlt	K10347-PG-15M	870 €
Schnellverbindung [®] , Gasschlauch, Überzugschlauch, 2,5m - wassergekühlt	K10347-PGW	275 €
Schnellverbindung [®] , Gasschlauch, Überzugschlauch, 5m - wassergekühlt	K10347-PGW-5M	389 €
Schnellverbindung [®] , Gasschlauch, Überzugschlauch, 10m - wassergekühlt	K10347-PGW-10M	609 €
Schnellverbindung [®] , Gasschlauch, Überzugschlauch, 15m - wassergekühlt	K10347-PGW-15M	924 €

Weitere Längen von Verbindungskabeln finden Sie unter "Drahtvorschübe".

MAG-Brenner :

LG 360 G - 3,0m - 320A 60%	K10413-36-3M	187 €
LG 360 G - 4,0m - 320A 60%	K10413-36-4M	207 €
LG 420 G - 3,0m - 380A 60%	K10413-42-3M	338 €
LG 420 G - 4,0m - 380A 60%	K10413-42-4M	355 €
LG 505 W - 3,0m - 450A 100%	K10413-500-3M	237 €
LG 505 W - 4,0m - 450A 100%	K10413-500-4M	252 €

Weitere Längen von MAG-Brennern auch unter "Zubehör und Verschleissteile"

Zubehör :

Druckminderer 0-30 l/min	LE25030LARC644	104 €
Adapter für 15 kg-Spulen (Plastikadapter)	K10158	26 €
Adapter für 15 kg-Spulen	K10158-1	10 €
Adapter für 5kg (S200) Spulen	K14042-1	13 €
Gas heater socket	K14009-1	Auf Anfrage
Staubreduzier-KIT für Powertec S	K14071-2	33 €

Powertec® 365S / LF-22M (Weitere Zubehörteile)

Wasserkühler :		
■	Kühlmittel Acorox (2x 5 ltr.)	K10420-1 69 €
■	COOL ARC® 25	K14037-1 560 €
	Fahrgestell - 4-Rad Fahrgestell für Drahtvorschübe	K14032-1 42 €
■	Empfohlene Zusammenstellung, luftgekühlt	4 389.00 €
■	Empfohlene Zusammenstellung, wassergekühlt	5 100.00 €

Die Preise verstehen sich ohne Mehrwertsteuer. Es gelten unsere Liefer- und Zahlungsbedingungen Stand Juni 2002. Wegen ständiger Verbesserung der Produkte behält sich Lincoln Electric das Recht vor, eventuelle Änderungen ohne Vorankündigung durchzuführen.

www.lincolnelectric.eu

Powertec® 425S / LF-24M

Netzeingangsspannung (V) : 230/400/3/50-60
Sicherung (A) : 50/32
Strombereich (A) : 30 - 420
Einschaltdauer : 420A/35V@40% • 345A/31,3V@60%
Verfahren : MIG / MAG, Fülldraht
Schutzklasse : IP23 / H
Gewicht (kg) : 151+17
Abmessungen HxBxT (mm) : 875x700x1035 (source)
Garantie : 3 Jahre
Bedienungsanleitung : IM3023 (S) & IM3024 (LF)

**Bezeichnung****Powertec® 425S Stromquelle - 230/400V***inklusive : Fahrgestell, Netzkabel (5m), Masseklemme und Kabel-Satz.***LF-22M 2-Rollen Drahtvorschub - luftgekühlt***inklusive : Antriebsrollen-Satz 0,8-1,0mm***LF-24M 4-Rollen Drahtvorschub - luft-/wassergekühlt***inklusive : Antriebsrollen-Satz 1,0-1,2mm***LF-24M PRO 4-Rollen Drahtvorschub - luft-/wassergekühlt***inklusive : Antriebsrollen-Satz 1,0-1,2mm***Artikel-Nr.**

K14062-1A

K14064-1

K14065-1W

K14066-1W

Preis

3326 €

673 €

915 €

1159 €

Optionen**Schweiß-/Steuerkabel :**Schnellverbindung [®], Gasschlauch, Überzugschlauch, 2,5m - luftgekühlt

K10347-PG

248 €

Schnellverbindung [®], Gasschlauch, Überzugschlauch, 5m - luftgekühlt

K10347-PG-5M

351 €

Schnellverbindung [®], Gasschlauch, Überzugschlauch, 10m - luftgekühlt

K10347-PG-10M

572 €

Schnellverbindung [®], Gasschlauch, Überzugschlauch, 15m - luftgekühlt

K10347-PG-15M

870 €

Schnellverbindung [®], Gasschlauch, Überzugschlauch, 2,5m - wassergekühlt

K10347-PGW

275 €

Schnellverbindung [®], Gasschlauch, Überzugschlauch, 5m - wassergekühlt

K10347-PGW-5M

389 €

Schnellverbindung [®], Gasschlauch, Überzugschlauch, 10m - wassergekühlt

K10347-PGW-10M

609 €

Schnellverbindung [®], Gasschlauch, Überzugschlauch, 15m - wassergekühlt

K10347-PGW-15M

924 €

*Weitere Längen von Verbindungskabeln finden Sie unter "Drahtvorschübe".***MAG-Brenner :**

LG 360 G - 3,0m - 320A 60%

K10413-36-3M

187 €

LG 360 G - 4,0m - 320A 60%

K10413-36-4M

207 €

LG 420 G - 3,0m - 380A 60%

K10413-42-3M

338 €

LG 420 G - 4,0m - 380A 60%

K10413-42-4M

355 €

LG 505 W - 3,0m - 450A 100%

K10413-50G-3M

237 €

LG 505 W - 4,0m - 450A 100%

K10413-50G-4M

252 €

*Weitere Längen von MAG-Brennern auch unter "Zubehör und Verschleissteile"***Zubehör :**

Druckminderer 0-30 l/min

LE25030LARC644

104 €

Adapter für 15 kg-Spulen (Plastikadapter)

K10158

26 €

Adapter für 15 kg-Spulen

K10158-1

10 €

Adapter für 5kg (S200) Spulen

K14042-1

13 €

Gas heater socket

K14009-1

Auf Anfrage

Staubreduzier-KIT für Powertec S

K14071-2

33 €

Wasserkühler :

Kühlmittel Acorox (2x 5 ltr.)

K10420-1

69 €

COOL ARC® 25

K14037-1

560 €

Empfohlene Zusammenstellung, luftgekühlt**5 134.00 €****Empfohlene Zusammenstellung, wassergekühlt****5 845.00 €**

Powertec® 505S / LF-24M PRO

Netzeingangsspannung (V) : 230/400/3/50-60
Sicherung (A) : 63/40
Strombereich (A) : 30 - 500
Einschaltdauer : 500A/39V@40% • 400A/34,5V@60%
Verfahren : MIG / MAG, Fülldraht
Schutzklasse : IP23 / H
Gewicht (kg) : 157+17
Abmessungen HxBxT (mm) : 875x700x1035 (source)
Garantie : 3 Jahre
Bedienungsanleitung : IM3023 (S) & IM3024 (LF)



Output



Input



Bezeichnung	Artikel-Nr.	Preis
Powertec® 505S Stromquelle - 230/400V <i>inklusive : Fahrgestell, Netzkabel (5m), Masseklemme und Kabel-Satz.</i>	K14063-1A	3424 €
LF-22M 2-Rollen Drahtvorschub - luftgekühlt <i>inklusive : Antriebsrollen-Satz 0,8-1,0mm</i>	K14064-1	673 €
LF-24M 4-Rollen Drahtvorschub - luft-/wassergekühlt <i>inklusive : Antriebsrollen-Satz 1,0-1,2mm</i>	K14065-1W	915 €
LF-24M PRO 4-Rollen Drahtvorschub - luft-/wassergekühlt <i>inklusive : Antriebsrollen-Satz 1,0-1,2mm</i>	K14066-1W	1159 €
Optionen		
Schweiß-/Steuerkabel :		
Schnellverbindung ² , Gasschlauch, Überzugschlauch, 2,5m - luftgekühlt	K10347-PG	248 €
Schnellverbindung ² , Gasschlauch, Überzugschlauch, 5m - luftgekühlt	K10347-PG-5M	351 €
Schnellverbindung ² , Gasschlauch, Überzugschlauch, 10m - luftgekühlt	K10347-PG-10M	572 €
Schnellverbindung ² , Gasschlauch, Überzugschlauch, 15m - luftgekühlt	K10347-PG-15M	870 €
Schnellverbindung ² , Gasschlauch, Überzugschlauch, 2,5m - wassergekühlt	K10347-PGW	275 €
Schnellverbindung ² , Gasschlauch, Überzugschlauch, 5m - wassergekühlt	K10347-PGW-5M	389 €
Schnellverbindung ² , Gasschlauch, Überzugschlauch, 10m - wassergekühlt	K10347-PGW-10M	609 €
Schnellverbindung ² , Gasschlauch, Überzugschlauch, 15m - wassergekühlt	K10347-PGW-15M	924 €
<i>Weitere Längen von Verbindungskabeln finden Sie unter "Drahtvorschübe".</i>		
MAG-Brenner :		
LG 360 G - 3,0m - 320A 60%	K10413-36-3M	187 €
LG 360 G - 4,0m - 320A 60%	K10413-36-4M	207 €
LG 420 G - 3,0m - 380A 60%	K10413-42-3M	338 €
LG 420 G - 4,0m - 380A 60%	K10413-42-4M	355 €
LG 505 W - 3,0m - 450A 100%	K10413-500-3M	237 €
LG 505 W - 4,0m - 450A 100%	K10413-500-4M	252 €
<i>Weitere Längen von MAG-Brennern auch unter "Zubehör und Verschleissteile"</i>		
Zubehör :		
Druckminderer 0-30 l/min	LE25030LARC644	104 €
Adapter für 15 kg-Spulen (Plastikadapter)	K10158	26 €
Adapter für 15 kg-Spulen	K10158-1	10 €
Adapter für 5kg (S200) Spulen	K14042-1	13 €
Gas heater socket	K14009-1	Auf Anfrage
Staubreduzier-KIT für Powertec S	K14071-2	33 €
Wasserkühler :		
Kühlmittel Acorox (2x 5 ltr.)	K10420-1	69 €
COOL ARC® 25	K14037-1	560 €
Empfohlene Zusammenstellung, luftgekühlt		5 476,00 €
Empfohlene Zusammenstellung, wassergekühlt		6 187,00 €

Die Preise verstehen sich ohne Mehrwertsteuer. Es gelten unsere Liefer- und Zahlungsbedingungen Stand Juni 2002
 Wegen ständiger Verbesserung der Produkte behält sich Lincoln Electric das Recht vor, eventuelle Änderungen ohne
 Vorankündigung durchzuführen

CV 420 / LF-33

Netzeingangsspannung (V) : 230/400/3/50-60
Sicherung (A) : 63/32
Strombereich (A) : 30 - 420
Einschaltdauer : 420A/35V@60% • 325A/30,3V@100%
Verfahren : MIG / MAG, Fülldraht
Schutzklasse : IP23 / F
Gewicht (kg) : 134/155
Abmessungen HxBxT (mm) : 870 x 565 x 1030
Garantie : 3 Jahre
Bedienungsanleitung : IM3007



Output



Input



Bezeichnung

Artikel-Nr.

Preis

■	CV-420 Stromquelle - luftgekühlt - 230/400V <i>inklusive : Fahrgestell, Netzkabel (5m), Masseklemme und Kabel-Satz.</i>	K14028-2A	3491 €
■	CV-420 Stromquelle - wassergekühlt - 230/400V <i>inklusive : Fahrgestell, Wasserkühler, Netzkabel (5m), Masseklemme und Kabel-Satz.</i>	K14028-3W	4063 €
■	LF-33 4-Rollen Drahtvorschub - luft-/wassergekühlt <i>inklusive : Antriebsrollen-Satz 1,0-1,2mm</i>	K14030-1W	1189 €
■	LF-34 4-Rollen Drahtvorschub - luft-/wassergekühlt <i>inklusive : Antriebsrollen-Satz 1,0-1,2mm</i>	K14035-1W	1466 €
■	LF-35 4-Rollen Drahtvorschub - luft-/wassergekühlt <i>inklusive : Antriebsrollen-Satz 1,0-1,2mm</i>	K14036-1W	1511 €

Optionen

Schweiß-/Steuerkabel :

■	Schnellverbindung [®] , Gasschlauch, Überzugschlauch, 2,5m - luftgekühlt	K10347-PG	248 €
■	Schnellverbindung [®] , Gasschlauch, Überzugschlauch, 5m - luftgekühlt	K10347-PG-5M	351 €
■	Schnellverbindung [®] , Gasschlauch, Überzugschlauch, 10m - luftgekühlt	K10347-PG-10M	572 €
■	Schnellverbindung [®] , Gasschlauch, Überzugschlauch, 15m - luftgekühlt	K10347-PG-15M	870 €
■	Schnellverbindung [®] , Gasschlauch, Überzugschlauch, 2,5m - wassergekühlt	K10347-PGW	275 €
■	Schnellverbindung [®] , Gasschlauch, Überzugschlauch, 5m - wassergekühlt	K10347-PGW-5M	389 €
■	Schnellverbindung [®] , Gasschlauch, Überzugschlauch, 10m - wassergekühlt	K10347-PGW-10M	609 €
■	Schnellverbindung [®] , Gasschlauch, Überzugschlauch, 15m - wassergekühlt	K10347-PGW-15M	924 €

Weitere Längen von Verbindungskabeln finden Sie unter "Drahtvorschübe".

MAG-Brenner :

■	LG 360 G - 3,0m - 320A 60%	K10413-36-3M	187 €
■	LG 360 G - 4,0m - 320A 60%	K10413-36-4M	207 €
■	LG 420 G - 3,0m - 380A 60%	K10413-42-3M	338 €
■	LG 420 G - 4,0m - 380A 60%	K10413-42-4M	355 €
■	LG 505 W - 3,0m - 450A 100%	K10413-500-3M	237 €
■	LG 505 W - 4,0m - 450A 100%	K10413-500-4M	252 €

Weitere Längen von MAG-Brennern auch unter "Zubehör und Verschleissteile"

Zubehör :

■	Druckminderer 0-30 l/min	LE25030LARC644	104 €
■	Adapter für 15 kg-Spulen (Plastikadapter)	K10158	26 €
■	Adapter für 15 kg-Spulen	K10158-1	10 €
■	Adapter für 5kg (S200) Spulen	K14042-1	13 €
■	Gas heater socket	K14009-1	Auf Anfrage

Wasserkühler :

■	Kühlmittel Acorox (2x 5 ltr.)	K10420-1	69 €
■	COOL ARC [®] 25	K14037-1	560 €

■ **Empfohlene Zusammenstellung, luftgekühlt** **5 573.00 €**

■ **Empfohlene Zusammenstellung, wassergekühlt** **6 296.00 €**

CV 505 / LF-33

Netzeingangsspannung (V) : 230/400/3/50-60
Sicherung (A) : 63/32
Strombereich (A) : 40 - 500
Einschaltdauer : 500A/39V@60% • 385A/33,3V@100%
Verfahren : MIG / MAG, Fülldraht
Schutzklasse : IP23 / F
Gewicht (kg) : 149/170
Abmessungen HxBxT (mm) : 870 x 565 x 1030
Garantie : 3 Jahre
Bedienungsanleitung : IM3007



Output



Input



Bezeichnung	Artikel-Nr.	Preis
■ CV-505 Stromquelle - luftgekühlt - 230/400V <i>inklusive : Fahrgestell, Netz kabel (5m), Masseklemme und Kabel-Satz</i>	K14029-2A	3927 €
■ CV-505 Stromquelle - wassergekühlt - 230/400V <i>inklusive : Fahrgestell, Wasserkühler, Netzkabel (5m), Masseklemme und Kabel-Satz.</i>	K14029-3W	4614 €
■ LF-33S 4-Rollen Drahtvorschub - luft-/wassergekühlt <i>inklusive : Antriebsrollen-Satz 1,0-1,2mm</i>	K14051-1	1182 €
■ LF-33 4-Rollen Drahtvorschub - luft-/wassergekühlt <i>inklusive : Antriebsrollen-Satz 1,0-1,2mm</i>	K14030-1W	1189 €
■ LF-34 4-Rollen Drahtvorschub - luft-/wassergekühlt <i>inklusive : Antriebsrollen-Satz 1,0-1,2mm</i>	K14035-1W	1466 €
■ LF-35 4-Rollen Drahtvorschub - luft-/wassergekühlt <i>inklusive : Antriebsrollen-Satz 1,0-1,2mm</i>	K14036-1W	1511 €

Optionen

Schweiß-/Steuerkabel :

■ Schnellverbindung [Ⓜ] , Gasschlauch, Überzugschlauch, 2,5m - luftgekühlt	K10347-PG	248 €
■ Schnellverbindung [Ⓜ] , Gasschlauch, Überzugschlauch, 5m - luftgekühlt	K10347-PG-5M	351 €
■ Schnellverbindung [Ⓜ] , Gasschlauch, Überzugschlauch, 10m - luftgekühlt	K10347-PG-10M	572 €
■ Schnellverbindung [Ⓜ] , Gasschlauch, Überzugschlauch, 15m - luftgekühlt	K10347-PG-15M	870 €
■ Schnellverbindung [Ⓜ] , Gasschlauch, Überzugschlauch, 2,5m - wassergekühlt	K10347-PGW	275 €
■ Schnellverbindung [Ⓜ] , Gasschlauch, Überzugschlauch, 5m - wassergekühlt	K10347-PGW-5M	389 €
■ Schnellverbindung [Ⓜ] , Gasschlauch, Überzugschlauch, 10m - wassergekühlt	K10347-PGW-10M	609 €
■ Schnellverbindung [Ⓜ] , Gasschlauch, Überzugschlauch, 15m - wassergekühlt	K10347-PGW-15M	924 €
<i>Weitere Längen von Verbindungskabeln finden Sie unter "Drahtvorschübe".</i>		

MAG-Brenner :

■ LG 360 G - 3,0m - 320A 60%	K10413-36-3M	187 €
■ LG 360 G - 4,0m - 320A 60%	K10413-36-4M	207 €
■ LG 420 G - 3,0m - 380A 60%	K10413-42-3M	338 €
■ LG 420 G - 4,0m - 380A 60%	K10413-42-4M	355 €
■ LG 505 W - 3,0m - 450A 100%	K10413-500-3M	237 €
■ LG 505 W - 4,0m - 450A 100%	K10413-500-4M	252 €
<i>Weitere Längen von MAG-Brennern auch unter "Zubehör und Verschleisssteile"</i>		

Zubehör :

■ Druckminderer 0-30 l/min	LE25030LARC644	104 €
■ Adapter für 15 kg-Spulen (Plastikadapter)	K10158	26 €

Die Preise verstehen sich ohne Mehrwertsteuer. Es gelten unsere Liefer- und Zahlungsbedingungen Stand Juni 2002
 Wegen ständiger Verbesserung der Produkte behält sich Lincoln Electric das Recht vor, eventuelle Änderungen ohne
 Vorankündigung durchzuführen

www.lincolnelectric.eu

LINCOLN
ELECTRIC

CV 505 / LF-33 (Weitere Zubehörteile)

Adapter für 15 kg-Spulen	K10158-1	10 €
Adapter für 5kg (S200) Spulen	K14042-1	13 €
Gas heater socket	K14009-1	Auf Anfrage

Wasserkühler :

Kühlmittel Acorox (2x 5 ltr.)	K10420-1	69 €
COOL ARC® 25	K14037-1	560 €

■ **Empfohlene Zusammenstellung, luftgekühlt** **6 009.00 €**

■ **Empfohlene Zusammenstellung, wassergekühlt** **6 847.00 €**

Speedtec® 400S / LF-45

Netzeingangsspannung (V) : 400/3/50-60

Sicherung (A) : 25

Strombereich (A) : 20 - 400

Einschaltdauer : 400A/34V/@80%

Verfahren : MIG / MAG, Fülldraht, Elektrode, WIG

Gewicht (kg) : 50

Abmessungen HxBxT (mm) : 476 x 305 x 600 (source)

Garantie : 3 Jahre

Bedienungsanleitung : IM3020



Output



Input



	Bezeichnung	Artikel-Nr.	Preis
■	Speedtec® 400S <i>inklusive : Netzkabel 5m (4x4mm²), Massekabel mit Klemme 3m (70mm²)</i>	K14053-1	4556 €
■	LF-45 4-Rollen Drahtvorschub - luft-/wassergekühlt <i>inklusive : Antriebsrollen-Satz 1,0-1,2mm, Wasser-Anschluss KIT</i>	K14072-1	2093 €
Optionen			
	Kabel-Satz - 400A - 70mm² - 5m mit Massekabel & Elektrodenhalter (Klemme)	KIT-400A-70-5M	296 €
	Massekabel-Satz bestehend aus :		
	Klemme, Schnellverbindung, Kabel 400A - 70mm ² - 5m	GRD-400A-70-5M	151 €
	Klemme, Schnellverbindung, Kabel 400A - 70mm ² - 10m	GRD-400A-70-10M	234 €
	Schweiß-/Steuerkabel :		
	Schnellverbindung ² , Gasschlauch, Überzugschlauch, 3m - luftgekühlt	K10349-PG-3M	315 €
	Schnellverbindung ² , Gasschlauch, Überzugschlauch, 5m - luftgekühlt	K10349-PG-5M	428 €
	Schnellverbindung ² , Gasschlauch, Überzugschlauch, 10m - luftgekühlt	K10349-PG-10M	722 €
	Schnellverbindung ² , Gasschlauch, Überzugschlauch, 15m - luftgekühlt	K10349-PG-15M	1004 €
	Schnellverbindung ² , Gasschlauch, Überzugschlauch, 3m - wassergekühlt	K10349-PGW-3M	335 €
	Schnellverbindung ² , Gasschlauch, Überzugschlauch, 5m - wassergekühlt	K10349-PGW-5M	452 €
	Schnellverbindung ² , Gasschlauch, Überzugschlauch, 10m - wassergekühlt	K10349-PGW-10M	747 €
	Schnellverbindung ² , Gasschlauch, Überzugschlauch, 15m - wassergekühlt	K10349-PGW-15M	1039 €
	MAG-Brenner :		
	LG 360 G - 3,0m - 320A 60%	K10413-36-3M	187 €
	LG 360 G - 4,0m - 320A 60%	K10413-36-4M	207 €
	LG 420 G - 3,0m - 380A 60%	K10413-42-3M	338 €
	LG 420 G - 4,0m - 380A 60%	K10413-42-4M	355 €
	LG 415 W - 3,0m - 350A 100%	K10413-410-3M	322 €
	LG 415 W - 4,0m - 350A 100%	K10413-410-4M	347 €
	LG 505 W - 3,0m - 450A 100%	K10413-500-3M	237 €
	LG 505 W - 4,0m - 450A 100%	K10413-500-4M	252 €
	LG360GC - 4,0m (mit Kreuzschalter)	K10413-360GC-4M	537 €
	LG420GC - 4,0m (mit Kreuzschalter)	K10413-420GC-4M	606 €
	LG 505 GC - 4,0m (mit Kreuzschalter)	K10413-505WC-4M	640 €
	<i>Weitere Längen von MAG-Brennern auch unter "Zubehör und Verschleißteile"</i>		
	Zubehör :		
	Druckminderer 0-30 l/min	LE25030LARC644	104 €
	Adapter für 15 kg-Spulen (Plastikadapter)	K10158	26 €
	Adapter für 15 kg-Spulen	K10158-1	10 €

Die Preise verstehen sich ohne Mehrwertsteuer. Es gelten unsere Liefer- und Zahlungsbedingungen Stand Juni 2002. Wegen ständiger Verbesserung der Produkte behält sich Lincoln Electric das Recht vor, eventuelle Änderungen ohne Vorankündigung durchzuführen.

www.lincolnelectric.eu

LINCOLN
ELECTRIC

Speedtec® 400S / LF-45 (Weitere Zubehörteile)

Wasserkühler :

■	Kühlmittel Acorox (2x 5 ltr.)	K10420-1	69 €
■	COOL ARC® 45	K14067-1	663 €
■ ■	Fahrgestell - 4-Rad Fahrgestell	K14096-1	413 €

■ **Empfohlene Zusammenstellung, luftgekühlt** **8 105.00 €**

■ **Empfohlene Zusammenstellung, wassergekühlt** **8 907.00 €**

Speedtec® 500S / LF-45

Netzeingangsspannung (V) : 400/3/50-60

Sicherung (A) : 40

Strombereich (A) : 20 - 500

Einschaltdauer : 500A39V//@60%

Verfahren : MIG / MAG, Fülldraht, Elektrode, WIG

Gewicht (kg) : 50

Abmessungen HxBxT (mm) : 476 x 305 x 600 (source)

Garantie : 3 Jahre

Bedienungsanleitung : IM3020



Output



Input



Bezeichnung

Artikel-Nr.

Preis

Speedtec® 500S
inklusive : Netzkabel 5m (4x4mm²), Massekabel mit Klemme 3m (70mm²)

K14052-1

5629 €

LF-45 4-Rollen Drahtvorschub - luft-/wassergekühlt
inklusive : Antriebsrollen-Satz 1,0-1,2mm, Wasser-Anschluss KIT

K14072-1

2093 €

Optionen

Kabel-Satz - 400A - 70mm² - 5m mit Massekabel & Elektrodenhalter (Klemme)

KIT-400A-70-5M

296 €

Massekabel-Satz bestehend aus :

Klemme, Schnellverbindung, Kabel 400A - 70mm² - 5m

GRD-400A-70-5M

151 €

Klemme, Schnellverbindung, Kabel 400A - 70mm² - 10m

GRD-400A-70-10M

234 €

Schweiß-/Steuerkabel :

Schnellverbindung², Gasschlauch, Überzugschlauch, 3m - luftgekühlt

K10349-PG-3M

315 €

Schnellverbindung², Gasschlauch, Überzugschlauch, 5m - luftgekühlt

K10349-PG-5M

428 €

Schnellverbindung², Gasschlauch, Überzugschlauch, 10m - luftgekühlt

K10349-PG-10M

722 €

Schnellverbindung², Gasschlauch, Überzugschlauch, 15m - luftgekühlt

K10349-PG-15M

1004 €

Schnellverbindung², Gasschlauch, Überzugschlauch, 3m - wassergekühlt

K10349-PGW-3M

335 €

Schnellverbindung², Gasschlauch, Überzugschlauch, 5m - wassergekühlt

K10349-PGW-5M

452 €

Schnellverbindung², Gasschlauch, Überzugschlauch, 10m - wassergekühlt

K10349-PGW-10M

747 €

Schnellverbindung², Gasschlauch, Überzugschlauch, 15m - wassergekühlt

K10349-PGW-15M

1039 €

MAG-Brenner :

LG 360 G - 3,0m - 320A 60%

K10413-36-3M

187 €

LG 360 G - 4,0m - 320A 60%

K10413-36-4M

207 €

LG 420 G - 3,0m - 380A 60%

K10413-42-3M

338 €

LG 420 G - 4,0m - 380A 60%

K10413-42-4M

355 €

LG 505 W - 3,0m - 450A 100%

K10413-500-3M

237 €

LG 505 W - 4,0m - 450A 100%

K10413-500-4M

252 €

LG360GC - 4,0m (mit Kreuzschalter)

K10413-360GC-4M

537 €

LG420GC - 4,0m (mit Kreuzschalter)

K10413-420GC-4M

606 €

LG 505 GC - 4,0m (mit Kreuzschalter)

K10413-505WC-4M

640 €

Weitere Längen von MAG-Brennern auch unter "Zubehör und Verschleissteile"

Zubehör :

Druckminderer 0-30 l/min

LE25030LARC644

104 €

Adapter für 15 kg-Spulen (Plastikadapter)

K10158

26 €

Adapter für 15 kg-Spulen

K10158-1

10 €

Die Preise verstehen sich ohne Mehrwertsteuer. Es gelten unsere Liefer- und Zahlungsbedingungen Stand Juni 2002. Wegen ständiger Verbesserung der Produkte behält sich Lincoln Electric das Recht vor, eventuelle Änderungen ohne Vorankündigung durchzuführen.

www.lincolnelectric.eu

LINCOLN
ELECTRIC

Speedtec® 500S / LF-45 (Weitere Zubehörteile)

Wasserkühler :

■	Kühlmittel Acorox (2x 5 ltr.)	K10420-1	69 €
■	COOL ARC® 45	K14067-1	663 €
■ ■	Fahrgestell - 4-Rad Fahrgestell	K14096-1	413 €

■ **Empfohlene Zusammenstellung, luftgekühlt** **9 178.00 €**

■ **Empfohlene Zusammenstellung, wassergekühlt** **9 980.00 €**

V350-PRO / Linc Feed 37 & Linc Feed 38

Netzeingangsspannung (V) : 200/220/380/415/440/1/3/50-60

Sicherung (A) : 0

Strombereich (A) : 5 - 425

Einschaltdauer : 350A/34V@60% (3 ph)
320A/33V@60% (1 ph)

Verfahren : Elektrode, Elektrode-celluloseumhüllt, Fugenhobeln

Schutzklasse : IP23 / S

Gewicht (kg) : 38

Abmessungen HxBxT (mm) : 376 x 338 x 709

Garantie : 3 Jahre

Bedienungsanleitung : IM708



Output



Input



	Bezeichnung	Artikel-Nr.	Preis
■	V350-Pro <i>inklusive</i> : Netzkabel (3m)	K1728-12	6774 €
■	LF-37 4-Rollen Drahtvorschub - luft-/wassergekühlt <i>inklusive</i> : Antriebsrollen-Satz 1,0-1,2mm, Nachrüstsatz für Wasserkühlung	K10406	1922 €
■	LF-38 4-Rollen Drahtvorschub - luft-/wassergekühlt <i>inklusive</i> : Antriebsrollen-Satz 1,0-1,2mm, Nachrüstsatz für Wasserkühlung	K10407	1790 €
Optionen			
Massekabel-Satz bestehend aus :			
■	Klemme, Schnellverbindung, Kabel 400A - 70mm ² - 5m	GRD-400A-70-5M	151 €
■	Klemme, Schnellverbindung, Kabel 400A - 70mm ² - 10m	GRD-400A-70-10M	234 €
Schweiß-/Steuerkabel :			
■	Schnellverbindung [Ⓜ] , Gasschlauch, Überzugschlauch, 2,5m - luftgekühlt	K10347-PG	248 €
■	Schnellverbindung [Ⓜ] , Gasschlauch, Überzugschlauch, 5m - luftgekühlt	K10347-PG-5M	351 €
■	Schnellverbindung [Ⓜ] , Gasschlauch, Überzugschlauch, 10m - luftgekühlt	K10347-PG-10M	572 €
<i>Weitere Längen von Verbindungskabeln finden Sie unter "Drahtvorschübe".</i>			
MAG-Brenner :			
■	LG 360 G - 3,0m - 320A 60%	K10413-36-3M	187 €
■	LG 360 G - 4,0m - 320A 60%	K10413-36-4M	207 €
■	LG 420 G - 3,0m - 380A 60%	K10413-42-3M	338 €
■	LG 420 G - 4,0m - 380A 60%	K10413-42-4M	355 €
<i>Weitere Längen von MAG-Brennern auch unter "Zubehör und Verschleisssteile"</i>			
Zubehör :			
■	Druckminderer 0-30 l/min	LE25030LARC644	104 €
■	Adapter für 15 kg-Spulen (Plastikadapter)	K10158	26 €
■	Adapter für 15 kg-Spulen	K10158-1	10 €
■	Fahrgestell - 4-Rad (tief) Fahrgestell mit Gasflaschen-Plattform (2 Gasflaschen)	K10262-3	348 €
Empfohlene Zusammenstellung			9 519.00 €
Empfohlene Zusammenstellung			9 387.00 €

Die Preise verstehen sich ohne Mehrwertsteuer. Es gelten unsere Liefer- und Zahlungsbedingungen Stand Juni 2002
Wegen ständiger Verbesserung der Produkte behält sich Lincoln Electric das Recht vor, eventuelle Änderungen ohne Vorankündigung durchzuführen

www.lincolnelectric.eu

LINCOLN
ELECTRIC

DC 400

Netzeingangsspannung (V) : 230/400/3/50-60
Sicherung (A) : 78/39
Strombereich (A) : 60-500
Einschaltdauer : 450A/38V@60% • 400A/36V@100%
Verfahren : MIG / MAG, Fülldraht, Elektrode, WIG, UP-Schweißen,
 Fugenhobeln
Schutzklasse : IP23 / F
Gewicht (kg) : 215
Abmessungen HxBxT (mm) : 782 x 566 x 840
Garantie : 3 Jahre
Bedienungsanleitung : IM474



Bezeichnung

Artikel-Nr.

Preis

■ DC-400 K1309-17 8774 €

Optionen

■ Kabel - Terminal / Twist-Mate Adapter (2 Stück notwendig) K10376 23 €

Kabel-Satz :

400A - 70mm² - 5m mit Massekabel & Elektrodenhalter (Klemme) KIT-400A-70-5M 296 €

400A - 70mm² - 5m mit Massekabel & Elektrodenhalter (schraubbar) KIT-400A-70-5M-R 265 €

Massekabel-Satz bestehend aus :

■ Klemme, Schnellverbindung, Kabel 400A - 70mm² - 5m GRD-400A-70-5M 151 €

Klemme, Schnellverbindung, Kabel 400A - 70mm² - 10m GRD-400A-70-10M 234 €

Kabel :

Verlängerungskabel, Schnellverbindung [®] - 70mm²-10m (max. 30m@400A - 50m@300A) EXT-70-10M 185 €

mit Klemme, Schnellverbindung - 95mm² - 600A - 5m (Fugenhobler) N/B-600A-95-5M 223 €

mit Klemme, Schnellverbindung - 95mm² - 600A - 10m (Fugenhobler) N/B-600A-95-10M 350 €

■ Terminal / Twist-Mate Adapter (2 Stück notwendig) K10376 23 €

Air arc gouge torches - Typ FLAIR 600

FL060583010 Auf Anfrage

Netzkabel :

■ 4x10mm² - 5 m K10238-10-5M 73 €

Klemme: T50212-2, Preis: 7,00 €

Fernregler :

Steuereinheit, 1 Potentiometer, 6-pol., 15m K10095-1-15M 112 €

Steuereinheit, 2 Potentiometer Feineinstellung, 6-pol., 15m K10124-1-15M 143 €

Verlängerungskabel für Fernregler, 6-pol., 15m K10398 109 €

Adapter für Fernregler, 14-pol. / 6-pol. K10399 82 €

Zubehör :

Multi-Prozess-Schalter (zusätzlich 2xK10378 und 4xK10376) K804-1 794 €

42V Stromwandler KIT K1520-2 Auf Anfrage

Wasserkühler :

Kühlmittel Acorox (2x 5 ltr.) K10420-1 69 €

COOL ARC[®] 40 K2187-2 1074 €

Fahrgestell :

3-Rad Fahrgestell K10019 1173 €

4-Rad Fahrgestell mit Gasflaschen-Plattform (2 Gasflaschen) K841 751 €

■ **Empfohlene Zusammenstellung** 9 044.00 €

STT® II / LF-33 & LF-37

Netzeingangsspannung (V) : 200/220/380/400/440/3/50-60

Sicherung (A) : 17

Strombereich (A) : 5 - 450 (peak) ; 5 - 125 (background)

Einschaltdauer : 225A/29V@60% • 200A/28V@100%

Verfahren : MIG / MAG STT

Schutzklasse : IP23 / H

Gewicht (kg) : 115

Abmessungen HxBxT (mm) : 1000 x 700 x 1000

Garantie : 3 Jahre

Bedienungsanleitung : IM582



Output



Input



Bezeichnung	Artikel-Nr.	Preis
STT II Stromquelle - luftgekühlt <i>inklusive : Fahrgestell, Netzkabel (5m), Masseklemme und Kabel-Satz.</i>	PSTT2-1-A	8092 €
LF-33 4-Rollen Drahtvorschub - luft-/wassergekühlt <i>inklusive : Antriebsrollen-Satz 1,0-1,2mm</i>	K14030-1W	1189 €
LF-37 4-Rollen Drahtvorschub - luft-/wassergekühlt <i>inklusive : Antriebsrollen-Satz 1,0-1,2mm, Nachrüstsatz für Wasserkühlung</i>	K10406	1922 €
Optionen		
Schweiß-/Steuerkabel :		
Schnellverbindung ⁽²⁾ , Gasschlauch, Überzugschlauch, 3m - wassergekühlt	K10370-PG	246 €
Schnellverbindung ⁽²⁾ , Gasschlauch, Überzugschlauch, 5m - luftgekühlt (STT)	K10370-PG-5M	332 €
Schnellverbindung ⁽²⁾ , Gasschlauch, Überzugschlauch, 10m - luftgekühlt (STT)	K10370-PG-10M	501 €
<i>Weitere Längen von Verbindungskabeln finden Sie unter "Drahtvorschübe".</i>		
MAG-Brenner :		
LG 150 G - 3,0m - 150A 60%	K10413-15-3M	97 €
LG 150 G - 4,0m - 150A 60%	K10413-15-4M	103 €
LG 240 G - 3,0m - 220A 60%	K10413-24-3M	144 €
LG 240 G - 4,0m - 220A 60%	K10413-24-4M	155 €
LG 250 G - 3,0m - 200A 60%	K10413-25-3M	130 €
LG 250 G - 4,0m - 200A 60%	K10413-25-4M	142 €
LG 260 G - 3,0m - 260A 60%	K10413-26-3M	148 €
LG 260 G - 4,0m - 260A 60%	K10413-26-4M	164 €
<i>Weitere Längen von MAG-Brennern auch unter "Zubehör und Verschleissteile"</i>		
Fernregler - Fernregler STT II, 15m	K14094-1	Auf Anfrage
Zubehör :		
Druckminderer 0-30 l/min	LE25030LARC644	104 €
Adapter für 15 kg-Spulen (Plastikadapter)	K10158	26 €
Adapter für 15 kg-Spulen	K10158-1	10 €
Empfohlene Zusammenstellung		10 060.00 €
Empfohlene Zusammenstellung		10 793.00 €

Die Preise verstehen sich ohne Mehrwertsteuer. Es gelten unsere Liefer- und Zahlungsbedingungen Stand Juni 2002. Wegen ständiger Verbesserung der Produkte behält sich Lincoln Electric das Recht vor, eventuelle Änderungen ohne Vorankündigung durchzuführen.

Power Wave® C300

Netzeingangsspannung (V) : 230/400/3/50
Sicherung (A) : 40/25
Strombereich (A) : 5 - 300
Einschaltdauer : 300A/29V/@40%
Verfahren : Puls MIG / MAG, Puls-on-Puls, CV Synergic,
 MIG / MAG, Fülldraht, Elektrode, Lift TIG DC
Schutzklasse : IP23 / H
Gewicht (kg) : 50
Abmessungen HxBxT (mm) : 478 x 356 x 610
Garantie : 3 Jahre
Bedienungsanleitung : IM1054



Bezeichnung

Power Wave® C300

inklusive : Netzkabel und Antriebsrollen (1,0-1,2mm)

Artikel-Nr.

K2865-1

Preis

10724 €

Optionen

Massekabel-Satz bestehend aus :

Klemme, Schnellverbindung, Kabel 300A - 50mm² - 5m
 Klemme, Schnellverbindung, Kabel 300A - 50mm² - 10m

GRD-300A-50-5M 82 €
 GRD-300A-50-10M 142 €

MAG-Brenner :

LG 360 G - 3,0m - 320A 60%
 LG 360 G - 4,0m - 320A 60%
 LG 420 G - 3,0m - 380A 60%
 LG 420 G - 4,0m - 380A 60%
 LG 415 W - 3,0m - 350A 100%
 LG 415 W - 4,0m - 350A 100%
 LG 505 W - 3,0m - 450A 100%
 LG 505 W - 4,0m - 450A 100%
 LG360GC - 4,0m (mit Kreuzschalter)
 LG420GC - 4,0m (mit Kreuzschalter)
 LG 505 GC - 4,0m (mit Kreuzschalter)

K10413-36-3M 187 €
 K10413-36-4M 207 €
 K10413-42-3M 338 €
 K10413-42-4M 355 €
 K10413-410-3M 322 €
 K10413-410-4M 347 €
 K10413-500-3M 237 €
 K10413-500-4M 252 €
 K10413-360GC-4M 537 €
 K10413-420GC-4M 606 €
 K10413-505WC-4M 640 €

Drahtvorschubrollen-Satz :

2-Rollen - 0,9 mm Aluminiumdraht
 2-Rollen - 1,2 mm Aluminiumdraht
 2-Rollen - 0,6-0,8 mm Massivdraht
 2-Rollen - 0,9-1,0 mm Massivdraht
 2-Rollen - 1,0-1,2 mm Massivdraht
 2-Rollen - 1,4 mm Massivdraht
 2-Rollen - 16 mm Massivdraht
 2-Rollen - 0,9 mm Fülldraht
 2-Rollen - 1,2 mm Fülldraht
 2-Rollen - 1,4 mm Fülldraht
 2-Rollen - 1,6 mm Fülldraht
 2-Rollen - 1,7 mm Fülldraht
 2-Rollen - 2,0mm Fülldraht

KP1695-035A Auf Anfrage
 KP1695-3/64A 282 €
 KP1696-030S 90 €
 KP1696-035S 76 €
 KP1696-045S 95 €
 KP1696-052S 57 €
 KP1696-1/16S 31 €
 KP1697-035C 62 €
 KP1697-045C 105 €
 KP1697-052C 156 €
 KP1697-1/16C 56 €
 KP1697-068 62 €
 KP1697-5/64 56 €

Zubehör :

Druckminderer 0-30 l/min
 Adapter für 15 kg-Spulen (Plastikadapter)

LE25030LARC644 104 €
 K10158 26 €

Power Wave® C300 (Weitere Zubehörteile)

Wasserkühler :

■	Kühlmittel Acorox (2x 5 ltr.)	K10420-1	69 €
■	COOL ARC® 50	K14050-1	841 €
■ ■	Fahrgestell - 4-Rad Fahrgestell (inkl. Ablage mit Werkzeugkoffer)	K14087-1	423 €

■ **Empfohlene Zusammenstellung, luftgekühlt** 11 540.00 €

■ **Empfohlene Zusammenstellung, wassergekühlt** 12 495.00 €

Die Preise verstehen sich ohne Mehrwertsteuer. Es gelten unsere Liefer- und Zahlungsbedingungen Stand Juni 2002
Wegen ständiger Verbesserung der Produkte behält sich Lincoln Electric das Recht vor, eventuelle Änderungen ohne
Vorankündigung durchzuführen

www.lincolnelectric.eu

LINCOLN
ELECTRIC

Power Wave® S350 / LF-45 (PF10M)

Netzeingangsspannung (V) : 230/400/3/50
Sicherung (A) : 40/25
Strombereich (A) : 5 - 350
Einschaltdauer : 350A/31,5/@40%
Verfahren : Puls MIG / MAG, Puls-on-Puls, CV Synergic,
 MIG / MAG, Fülldraht, Elektrode, Lift TIG DC
Schutzklasse : IP23 / H
Gewicht (kg) : 47
Abmessungen HxBxT (mm) : 518 x 356 x 640
Garantie : 3 Jahre
Bedienungsanleitung : IM1054



Output



Input



Bezeichnung

Artikel-Nr.

Preis

Power Wave® S350

inklusive : Netzkabel 3m, Massekabel und Kabel-Satz

K2823-2

8090 €

LF-45 4-Rollen Drahtvorschub - luft-/wassergekühlt

inklusive : Antriebsrollen-Satz 1,0-1,2mm, Wasser-Anschluss KIT

K14072-1

2093 €

LF-45S 4-Rollen Drahtvorschub - luft-/wassergekühlt

inklusive : Antriebsrollen-Satz 1,0-1,2mm, Wasser-Anschluss KIT

K14083-1

Auf Anfrage

Power Feed™ 10M

inklusive : Eurozentralanschluss, Nachrüstsatz für Wasserkühlung, Drahtspulengehäuse, MSP4 Bedienplatte, Antriebsrollen-Satz 1,0-1,2mm

K2460-2

4197 €

Optionen

Massekabel-Satz bestehend aus : Klemme, Schnellverbindung, Kabel 300A - 50mm² - 5m

GRD-300A-50-5M

82 €

Schweiß-/Steuerkabel :

Schnellverbindung [®], Gasschlauch, Überzugschlauch, 3m - luftgekühlt

K10349-PG-3M

315 €

Schnellverbindung [®], Gasschlauch, Überzugschlauch, 10m - luftgekühlt

K10349-PG-10M

722 €

Schnellverbindung [®], Gasschlauch, Überzugschlauch, 15m - luftgekühlt

K10349-PG-15M

1004 €

Schnellverbindung [®], Gasschlauch, Überzugschlauch, 3m - wassergekühlt

K10349-PGW-3M

335 €

Schnellverbindung [®], Gasschlauch, Überzugschlauch, 10m - wassergekühlt

K10349-PGW-10M

747 €

Schnellverbindung [®], Gasschlauch, Überzugschlauch, 15m - wassergekühlt

K10349-PGW-15M

1039 €

MAG-Brenner :

LG 360 G - 3,0m - 320A 60%

K10413-36-3M

187 €

LG 360 G - 4,0m - 320A 60%

K10413-36-4M

207 €

LG 420 G - 3,0m - 380A 60%

K10413-42-3M

338 €

LG 420 G - 4,0m - 380A 60%

K10413-42-4M

355 €

LG 415 W - 3,0m - 350A 100%

K10413-410-3M

322 €

LG 415 W - 4,0m - 350A 100%

K10413-410-4M

347 €

LG 505 W - 3,0m - 450A 100%

K10413-500-3M

237 €

LG 505 W - 4,0m - 450A 100%

K10413-500-4M

252 €

LG360GC - 4,0m (mit Kreuzschalter)

K10413-360GC-4M

537 €

LG420GC - 4,0m (mit Kreuzschalter)

K10413-420GC-4M

506 €

LG 505 GC - 4,0m (mit Kreuzschalter)

K10413-505WC-4M

640 €

Zubehör :

STT-Modul

K2921-1

Auf Anfrage

Druckminderer 0-30 l/min

LE25030LARC644

104 €

Adapter für 15 kg-Spulen (Plastikadapter)

K10158

26 €

Power Wave® S350 / LF-45 (PF10M) (Weitere Zubehörteile)

Wasserkühler :			
■	Kühlmittel Acorox (2x 5 ltr.)	K10420-1	69 €
■	COOL ARC® 50	K14050-1	841 €
■ ■	Fahrgestell - 4-Rad Fahrgestell	K14085-1	552 €
■ Empfohlene Zusammenstellung, luftgekühlt			11 850.00 €
■ Empfohlene Zusammenstellung, wassergekühlt			12 830.00 €

Die Preise verstehen sich ohne Mehrwertsteuer. Es gelten unsere Liefer- und Zahlungsbedingungen Stand Juni 2002. Wegen ständiger Verbesserung der Produkte behält sich Lincoln Electric das Recht vor, eventuelle Änderungen ohne Vorankündigung durchzuführen.

www.lincolnelectric.eu

LINCOLN
ELECTRIC

Power Wave® 405M / LF45

Netzeingangsspannung (V) : 230/380/415/440/3/50-60

Sicherung (A) : 25

Strombereich (A) : 5 - 425

Einschaltdauer : 400A/36V@35% • 350A/34V@60%

Verfahren : Puls MIG / MAG, Puls-on-Puls, CV Synergic,
MIG / MAG, Fülldraht, Elektrode, Lift TIG DC

Schutzklasse : IP23S / H

Gewicht (kg) : 53

Abmessungen HxBxT (mm) : 700 x 700 x 1000

Garantie : 3 Jahre

Bedienungsanleitung : IM1052



Bezeichnung

Artikel-Nr.

Preis

■	Power Wave® 405M Stromquelle - luftgekühlt <i>inklusive : Fahrgestell, Netzkabel (5m), Masseklemme und Kabel-Satz.</i>	K10372-2-A	7982 €
■	Power Wave® 405M Stromquelle - wassergekühlt <i>inklusive : Fahrgestell, Wasserkühler, Netzkabel (5m), Masseklemme und Kabel-Satz.</i>	K10372-2-W	8446 €
■	LF-45 4-Rollen Drahtvorschub - luft-/wassergekühlt <i>inklusive : Antriebsrollen-Satz 1,0-1,2mm, Wasser-Anschluss KIT</i>	K14072-1	2093 €
■	LF-45S 4-Rollen Drahtvorschub - luft-/wassergekühlt <i>inklusive : Antriebsrollen-Satz 1,0-1,2mm, Wasser-Anschluss KIT</i>	K14083-1	Auf Anfrage

Optionen

Schweiß-/Steuerkabel :

■	Schnellverbindung ² , Gasschlauch, Überzugschlauch, 2,5m - luftgekühlt	K10348-PG	300 €
■	Schnellverbindung ² , Gasschlauch, Überzugschlauch, 5m - luftgekühlt	K10348-PG-5M	402 €
■	Schnellverbindung ² , Gasschlauch, Überzugschlauch, 10m - luftgekühlt	K10348-PG-10M	662 €
■	Schnellverbindung ² , Gasschlauch, Überzugschlauch, 15m - luftgekühlt	K10348-PG-15M	Auf Anfrage
■	Schnellverbindung ² , Gasschlauch, Überzugschlauch, 2,5m - wassergekühlt	K10348-PGW	351 €
■	Schnellverbindung ² , Gasschlauch, Überzugschlauch, 5m - wassergekühlt	K10348-PGW-5M	459 €
■	Schnellverbindung ² , Gasschlauch, Überzugschlauch, 10m - wassergekühlt	K10348-PGW-10M	773 €
■	Schnellverbindung ² , Gasschlauch, Überzugschlauch, 15m - wassergekühlt	K10348-PGW-15M	1076 €

Weitere Längen von Verbindungskabeln finden Sie unter "Drahtvorschübe".

MAG-Brenner :

■	LG 360 G - 3,0m - 320A 60%	K10413-36-3M	187 €
■	LG 360 G - 4,0m - 320A 60%	K10413-36-4M	207 €
■	LG 420 G - 3,0m - 380A 60%	K10413-42-3M	338 €
■	LG 420 G - 4,0m - 380A 60%	K10413-42-4M	355 €
■	LG 505 W - 3,0m - 450A 100%	K10413-500-3M	237 €
■	LG 505 W - 4,0m - 450A 100%	K10413-500-4M	252 €
■	LG360GC - 4,0m (mit Kreuzschalter)	K10413-360GC-4M	537 €
■	LG420GC - 4,0m (mit Kreuzschalter)	K10413-420GC-4M	606 €
■	LG 505 GC - 4,0m (mit Kreuzschalter)	K10413-505WC-4M	640 €

Weitere Längen von MAG-Brennern auch unter "Zubehör und Verschleissteile"

Zubehör :

■	Druckminderer 0-30 l/min	LE25030LARC644	104 €
■	Adapter für 15 kg-Spulen (Plastikadapter)	K10158	26 €
■	Adapter für 15 kg-Spulen	K10158-1	10 €
■	Wasserkühler - Kühlmittel Acorox (2x 5 ltr.)	K10420-1	69 €

Empfohlene Zusammenstellung, luftgekühlt

11 058.00 €

Empfohlene Zusammenstellung, wassergekühlt

11 747.00 €

Power Wave® 455M / LF-45

Netzeingangsspannung (V) : 380/415/3/50-60
Sicherung (A) : 44
Strombereich (A) : 5 - 500
Einschaltdauer : 500A/40V@60% • 400A/36V@100%
Verfahren : Puls MIG / MAG, Puls-on-Puls, CV Synergic,
 MIG / MAG, Fülldraht, Elektrode, Lift TIG DC
Schutzklasse : IP23 / H
Gewicht (kg) : 114
Abmessungen HxBxT (mm) : 663 x 505 x 835
Garantie : 3 Jahre
Bedienungsanleitung : IM1095



Output



Input



Bezeichnung	Artikel-Nr.	Preis
Power Wave® 455M Stromquelle <i>inklusive : Fahrgestell, Wasserkühler, Netzkabel, Masseklemme und Kabel-Satz</i>	K2458-2	10834 €
LF-45 4-Rollen Drahtvorschub - luft-/wassergekühlt <i>inklusive : Antriebsrollen-Satz 1,0-1,2mm, Wasser-Anschluss KIT</i>	K14072-1	2093 €
Optionen		
Schweiß-/Steuerkabel :		
Schnellverbindung [®] , Gasschlauch, Überzugschlauch, 2,5m - wassergekühlt	K10348-PGW	351 €
Schnellverbindung [®] , Gasschlauch, Überzugschlauch, 5m - wassergekühlt	K10348-PGW-5M	459 €
Schnellverbindung [®] , Gasschlauch, Überzugschlauch, 10m - wassergekühlt <i>Weitere Längen von Verbindungskabeln finden Sie unter "Drahtvorschübe".</i>	K10348-PGW-10M	773 €
MAG-Brenner :		
LG 415 W - 3,0m - 350A 100%	K10413-410-3M	322 €
LG 415 W - 4,0m - 350A 100%	K10413-410-4M	347 €
LG 505 W - 3,0m - 450A 100%	K10413-500-3M	237 €
LG 505 W - 4,0m - 450A 100%	K10413-500-4M	252 €
LG S2F Alu - 4,0m - 400A wassergekühlt	K10413-ALU-4M	438 €
LG360GC - 4,0m (mit Kreuzschalter)	K10413-360GC-4M	537 €
LG420GC - 4,0m (mit Kreuzschalter)	K10413-420GC-4M	606 €
LG 505 GC - 4,0m (mit Kreuzschalter) <i>Weitere Längen von MAG-Brennern auch unter "Zubehör und Verschleisstelle"</i>	K10413-505WC-4M	640 €
Push-pull-Brenner :		
LG PPA 300 - 8,0m - Schwannenhals	K10413-PPA	2204 €
LG PPA 300 - 8,0m - Schwannenhals (mit Encoder)	K10413-PPAR	2408 €
LG PPW 400 - 8,0m - Schwannenhals	K10413-PPW	2204 €
LG PPW 400 - 8,0m - Schwannenhals (mit Encoder)	K10413-PPWR	2408 €
Zubehör :		
Druckminderer 0-30 l/min	LE25030LARC644	104 €
Adapter für 15 kg-Spulen (Plastikadapter)	K10158	26 €
Adapter für 15 kg-Spulen	K10158-1	10 €
Drehplattform zur Montage auf der Stromquelle (passend für alle Stromquellen)	K10352-1	59 €
Wasserkühler - Kühlmittel Acorox (2x 5 ltr.)	K10420-1	69 €
Empfohlene Zusammenstellung		13 880,00 €

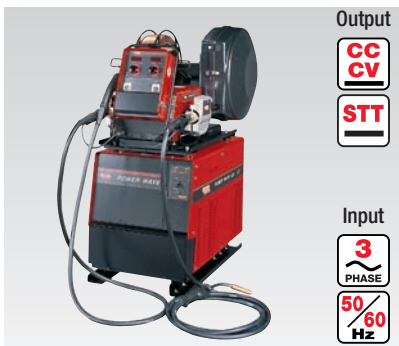
Die Preise verstehen sich ohne Mehrwertsteuer. Es gelten unsere Liefer- und Zahlungsbedingungen Stand Juni 2002
 Wegen ständiger Verbesserung der Produkte behält sich Lincoln Electric das Recht vor, eventuelle Änderungen ohne
 Vorankündigung durchzuführen

www.lincolnelectric.eu

LINCOLN
ELECTRIC

Power Wave® 455M/STT / Power Feed 10M DUAL

Netzeingangsspannung (V) : 380/415/3/50-60
Sicherung (A) : 48
Strombereich (A) : 5 - 500
Einschaltdauer : 500A/40V@60% • 400A/36V@100%
Verfahren : Puls MIG / MAG, Puls-on-Puls, CV Synergic,
 MIG / MAG, Fülldraht, Elektrode, Lift TIG DC
Schutzklasse : IP23 / H
Gewicht (kg) : 121
Abmessungen HxBxT (mm) : 663 x 505 x 835
Garantie : 3 Jahre
Bedienungsanleitung : IM1095



Output



Input



Bezeichnung

Artikel-Nr.

Preis

■ Power Wave® 455M/STT Stromquelle <i>inklusive : Fahrgestell, Wasserkühler, Netzkabel, Masseklemme und Kabel-Satz.</i>	K2459-2	11936 €
Power Feed™ 10M <i>inklusive : Eurozentralanschluss, Nachrüstsatz für Wasserkühlung, Drahtspulengehäuse, MSP4 Bedienplatte, Antriebsrollen-Satz 1,0-1,2mm</i>	K2460-2	4197 €
■ Power Feed™ 10M DUAL <i>inklusive : Eurozentralanschluss, Nachrüstsatz für Wasserkühlung, Drahtspulengehäuse, MSP4 Bedienplatte, Antriebsrollen-Satz 1,0-1,2mm</i>	K2461-2	7223 €

Optionen

Schweiß-/Steuerkabel :

■ Schnellverbindung ®, Gasschlauch, Überzugschlauch, 2,5m - wassergekühlt	K10348-PGW	351 €
■ Schnellverbindung ®, Gasschlauch, Überzugschlauch, 5m - wassergekühlt	K10348-PGW-5M	459 €
■ Schnellverbindung ®, Gasschlauch, Überzugschlauch, 10m - wassergekühlt	K10348-PGW-10M	773 €
■ Schnellverbindung ®, Gasschlauch, Überzugschlauch, 15m - wassergekühlt	K10348-PGW-15M	1076 €

Weitere Längen von Verbindungskabeln finden Sie unter "Drahtvorschübe".

MAG-Brenner :

■ LG 240 G - 3,0m - 220A 60%	K10413-24-3M	144 €
■ LG 240 G - 4,0m - 220A 60%	K10413-24-4M	155 €
■ LG 250 G - 3,0m - 200A 60%	K10413-25-3M	130 €
■ LG 250 G - 4,0m - 200A 60%	K10413-25-4M	142 €
■ LG 260 G - 3,0m - 260A 60%	K10413-26-3M	148 €
■ LG 260 G - 4,0m - 260A 60%	K10413-26-4M	164 €
■ LG 415 W - 3,0m - 350A 100%	K10413-410-3M	322 €
■ LG 415 W - 4,0m - 350A 100%	K10413-410-4M	347 €
■ LG 505 W - 3,0m - 450A 100%	K10413-500-3M	237 €
■ LG 505 W - 4,0m - 450A 100%	K10413-500-4M	252 €

Weitere Längen von MAG-Brennern auch unter "Zubehör und Verschleissteile"

Push-pull-Brenner :

■ LG PPA 300 - 8,0m - Schwannenhals	K10413-PPA	2204 €
■ LG PPA 300 - 8,0m - Schwannenhals (mit Encoder)	K10413-PPAR	2408 €
■ LG PPW 400 - 8,0m - Schwannenhals	K10413-PPW	2204 €
■ LG PPW 400 - 8,0m - Schwannenhals (mit Encoder)	K10413-PPWR	2408 €

Zubehör :

■ Druckminderer 0-30 l/min	LE25030LARC644	104 €
■ Adapter für 15 kg-Spulen (Plastikadapter)	K10158	26 €
■ Adapter für 15 kg-Spulen	K10158-1	10 €
■ Wasserkühler - Kühlmittel Acorox (2x 5 ltr.)	K10420-1	69 €

Empfohlene Zusammenstellung

20 053.00 €

LF-22M, LF24M & LF-24M PRO

Drahtvorschubgeschwindigkeit : 1 - 20m/min

Steuerspannung : 34-44V AC

Drahtgrößen - Massivdraht/Fülldraht : 0,8 - 1,6mm
1,0 - 1,6mm

Verfahren : MIG / MAG, Fülldraht

Gewicht (kg) : 17

Abmessungen HxBxT (mm) : 440 x 275 x 636

Garantie : 3 Jahre

Bedienungsanleitung : IM3006



Output



Input



Bezeichnung	Artikel-Nr.	Preis
LF-22M 2-Rollen Drahtvorschub - luftgekühlt <i>inklusive</i> : Antriebsrollen-Satz 0,8-1,0mm	K14064-1	673 €
LF-24M 4-Rollen Drahtvorschub - luft-/wassergekühlt <i>inklusive</i> : Antriebsrollen-Satz 1,0-1,2mm	K14065-1W	915 €
LF-24M PRO 4-Rollen Drahtvorschub - luft-/wassergekühlt <i>inklusive</i> : Antriebsrollen-Satz 1,0-1,2mm	K14066-1W	1159 €

Optionen

Schweiß-/Steuerkabel :

Schnellverbindung ⁽²⁾ , Gasschlauch, Überzugschlauch, 2,5m - luftgekühlt	K10347-PG	248 €
Schnellverbindung ⁽²⁾ , Gasschlauch, Überzugschlauch, 5m - luftgekühlt	K10347-PG-5M	351 €
Schnellverbindung ⁽²⁾ , Gasschlauch, Überzugschlauch, 10m - luftgekühlt	K10347-PG-10M	572 €
Schnellverbindung ⁽²⁾ , Gasschlauch, Überzugschlauch, 15m - luftgekühlt	K10347-PG-15M	870 €
Schnellverbindung ⁽²⁾ , Gasschlauch, Überzugschlauch, 20m - luftgekühlt	K10347-PG-20M	1106 €
Schnellverbindung ⁽²⁾ , Gasschlauch, Überzugschlauch, 25m - luftgekühlt	K10347-PG-25M	1344 €
Schnellverbindung ⁽²⁾ , Gasschlauch, Überzugschlauch, 30m - luftgekühlt	K10347-PG-30M	1583 €
Schnellverbindung ⁽²⁾ , Gasschlauch, Überzugschlauch, 2,5m - wassergekühlt	K10347-PGW	275 €
Schnellverbindung ⁽²⁾ , Gasschlauch, Überzugschlauch, 5m - wassergekühlt	K10347-PGW-5M	389 €
Schnellverbindung ⁽²⁾ , Gasschlauch, Überzugschlauch, 10m - wassergekühlt	K10347-PGW-10M	609 €
Schnellverbindung ⁽²⁾ , Gasschlauch, Überzugschlauch, 15m - wassergekühlt	K10347-PGW-15M	924 €
Schnellverbindung ⁽²⁾ , Gasschlauch, Überzugschlauch, 20m - wassergekühlt	K10347-PGW-20M	1173 €
Schnellverbindung ⁽²⁾ , Gasschlauch, Überzugschlauch, 25m - wassergekühlt	K10347-PGW-25M	1425 €
Schnellverbindung ⁽²⁾ , Gasschlauch, Überzugschlauch, 30m - wassergekühlt	K10347-PGW-30M	1674 €

MAG-Brenner :

LG 240 G - 3,0m - 220A 60%	K10413-24-3M	144 €
LG 240 G - 4,0m - 220A 60%	K10413-24-4M	155 €
LG 250 G - 3,0m - 200A 60%	K10413-25-3M	130 €
LG 250 G - 4,0m - 200A 60%	K10413-25-4M	142 €
LG 260 G - 3,0m - 260A 60%	K10413-26-3M	148 €
LG 260 G - 4,0m - 260A 60%	K10413-26-4M	164 €
LG 360 G - 3,0m - 320A 60%	K10413-36-3M	187 €
LG 360 G - 4,0m - 320A 60%	K10413-36-4M	207 €
LG 420 G - 3,0m - 380A 60%	K10413-42-3M	338 €
LG 420 G - 4,0m - 380A 60%	K10413-42-4M	355 €
LG 415 W - 3,0m - 350A 100%	K10413-410-3M	322 €
LG 415 W - 4,0m - 350A 100%	K10413-410-4M	347 €
LG 505 W - 3,0m - 450A 100%	K10413-500-3M	237 €

Die Preise verstehen sich ohne Mehrwertsteuer. Es gelten unsere Liefer- und Zahlungsbedingungen Stand Juni 2002
Wegen ständiger Verbesserung der Produkte behält sich Lincoln Electric das Recht vor, eventuelle Änderungen ohne
Vorankündigung durchzuführen

www.lincolnelectric.eu

LINCOLN
ELECTRIC

LF-22M, LF24M & LF-24M PRO (Weitere Zubehörteile)

LG 505 W - 4,0m - 450A 100%	K10413-500-4M	252 €
LG S2F Alu - 4,0m - 400A wassergekühlt	K10413-ALU-4M	438 €
<i>Weitere Längen von MAG-Brennern auch unter "Zubehör und Verschleissteile"</i>		
Innershield-Brenner :		
450A - 82° - 3mm - 4,6m	K115-2	859 €
350A - 62° - 1,6 mm - 3m	K126-1	995 €
350A - 62° - 1,6 mm - 4,6m	K126-2	971 €
Drahtvorschubrollen-Satz :		
2-Rollen - 0,6-0,8 mm - Massivdraht	KP14016-0.8	21 €
2-Rollen - 0,8-1,0 mm - Massivdraht	KP14016-1.0	21 €
2-Rollen - 1,0-1,2 mm - Massivdraht	KP14016-1.2	21 €
2-Rollen - 0,9-1,1 mm - Fülldraht	KP14016-1.1R	17 €
2-Rollen - 1,2-1,6 mm - Fülldraht	KP14016-1.6R	22 €
2-Rollen - 1,0-1,2 mm - Aluminiumdraht	KP14016-1.2A	22 €
4-Rollen - 0,6-0,8 mm - Massivdraht	KP14017-0.8	42 €
4-Rollen - 0,8-1,0 mm - Massivdraht	KP14017-1.0	42 €
4-Rollen - 1,0-1,2 mm - Massivdraht	KP14017-1.2	42 €
4-Rollen - 1,2-1,6 mm - Massivdraht	KP14017-1.6	42 €
4-Rollen - 1,0-1,2 mm - Aluminiumdraht	KP14017-1.2A	43 €
4-Rollen - 1,2-1,6 mm - Aluminiumdraht	KP14017-1.6A	36 €
4-Rollen - 0,9-1,1 mm - Fülldraht	KP14017-1.1R	25 €
4-Rollen - 1,2-1,6 mm - Fülldraht	KP14017-1.6R	52 €
4-Rollen - 1,6-2,4 mm - Fülldraht	KP14017-2.4R	87 €
Andruckrollen-Satz für KP10344 - zum Betrieb mit 2 angetriebenen Rollen	K10362-1	57 €
Andruckrollen-Satz für KP10344, zum Umrüsten auf 4-Rollenantrieb	K10363-1	96 €
Zubehör :		
Adapter zum Anschluss von Innershieldbrennern an Eurozentralanschluss	K10343	362 €
Druckminderer 0-30 l/min	LE25030LARC644	104 €
Adapter für 15 kg-Spulen (Plastikadapter)	K10158	26 €
Adapter für 15 kg-Spulen	K10158-1	10 €
Adapter für 5kg (S200) Spulen	K14042-1	13 €
Fahrgestell - 4-Rad Fahrgestell für Drahtvorschübe	K14032-1	42 €

LF-33S, LF-33, LF-34 & LF-35

Drahtvorschubgeschwindigkeit : LF-33 : 1 - 20m/min
LF-34 & 35 : 1,5 - 20m/min

Steuerspannung : 34-44V AC

Drahtgrößen - Massivdraht/Fülldraht : 0,8 - 1,6mm
1,0 - 1,6mm

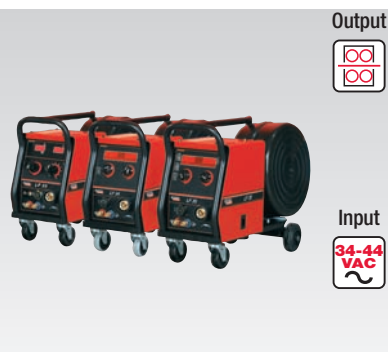
Verfahren : MIG / MAG, Fülldraht

Gewicht (kg) : LF33S : 12 / LF33-34-35 : 17

Abmessungen HxBxT (mm) : LF33S : 350 x 185 x 530
LF33-34-35 : 440 x 275 x 636

Garantie : 3 Jahre

Bedienungsanleitung : IM3008



Output



Input



Bezeichnung	Artikel-Nr.	Preis
LF-33S 4-Rollen Drahtvorschub - luft-/wassergekühlt <i>inklusive : Antriebsrollen-Satz 1,0-1,2mm</i>	K14051-1	1182 €
LF-33 4-Rollen Drahtvorschub - luft-/wassergekühlt <i>inklusive : Antriebsrollen-Satz 1,0-1,2mm</i>	K14030-1W	1189 €
LF-34 4-Rollen Drahtvorschub - luft-/wassergekühlt <i>inklusive : Antriebsrollen-Satz 1,0-1,2mm</i>	K14035-1W	1466 €
LF-35 4-Rollen Drahtvorschub - luft-/wassergekühlt <i>inklusive : Antriebsrollen-Satz 1,0-1,2mm</i>	K14036-1W	1511 €

Optionen

Schweiß-/Steuerkabel :

Schnellverbindung ⁽²⁾ , Gasschlauch, Überzugschlauch, 2,5m - luftgekühlt	K10347-PG	248 €
Schnellverbindung ⁽²⁾ , Gasschlauch, Überzugschlauch, 5m - luftgekühlt	K10347-PG-5M	351 €
Schnellverbindung ⁽²⁾ , Gasschlauch, Überzugschlauch, 10m - luftgekühlt	K10347-PG-10M	572 €
Schnellverbindung ⁽²⁾ , Gasschlauch, Überzugschlauch, 15m - luftgekühlt	K10347-PG-15M	870 €
Schnellverbindung ⁽²⁾ , Gasschlauch, Überzugschlauch, 20m - luftgekühlt	K10347-PG-20M	1106 €
Schnellverbindung ⁽²⁾ , Gasschlauch, Überzugschlauch, 25m - luftgekühlt	K10347-PG-25M	1344 €
Schnellverbindung ⁽²⁾ , Gasschlauch, Überzugschlauch, 30m - luftgekühlt	K10347-PG-30M	1583 €
Schnellverbindung ⁽²⁾ , Gasschlauch, Überzugschlauch, 2,5m - wassergekühlt	K10347-PGW	275 €
Schnellverbindung ⁽²⁾ , Gasschlauch, Überzugschlauch, 5m - wassergekühlt	K10347-PGW-5M	389 €
Schnellverbindung ⁽²⁾ , Gasschlauch, Überzugschlauch, 10m - wassergekühlt	K10347-PGW-10M	609 €
Schnellverbindung ⁽²⁾ , Gasschlauch, Überzugschlauch, 15m - wassergekühlt	K10347-PGW-15M	924 €
Schnellverbindung ⁽²⁾ , Gasschlauch, Überzugschlauch, 20m - wassergekühlt	K10347-PGW-20M	1173 €
Schnellverbindung ⁽²⁾ , Gasschlauch, Überzugschlauch, 25m - wassergekühlt	K10347-PGW-25M	1425 €
Schnellverbindung ⁽²⁾ , Gasschlauch, Überzugschlauch, 30m - wassergekühlt	K10347-PGW-30M	1674 €
Schnellverbindung ⁽²⁾ , Gasschlauch, Überzugschlauch, 3m - wassergekühlt	K10370-PG	246 €
Schnellverbindung ⁽²⁾ , Gasschlauch, Überzugschlauch, 5m - luftgekühlt (STT)	K10370-PG-5M	332 €
Schnellverbindung ⁽²⁾ , Gasschlauch, Überzugschlauch, 10m - luftgekühlt (STT)	K10370-PG-10M	501 €
Schnellverbindung ⁽²⁾ , Gasschlauch, Überzugschlauch, 15m - luftgekühlt (STT)	K10370-PG-15M	731 €

MAG-Brenner :

LG 240 G - 3,0m - 220A 60%	K10413-24-3M	144 €
LG 240 G - 4,0m - 220A 60%	K10413-24-4M	155 €
LG 250 G - 3,0m - 200A 60%	K10413-25-3M	130 €
LG 250 G - 4,0m - 200A 60%	K10413-25-4M	142 €
LG 260 G - 3,0m - 260A 60%	K10413-26-3M	148 €
LG 260 G - 4,0m - 260A 60%	K10413-26-4M	164 €

Die Preise verstehen sich ohne Mehrwertsteuer. Es gelten unsere Liefer- und Zahlungsbedingungen Stand Juni 2002
Wegen ständiger Verbesserung der Produkte behält sich Lincoln Electric das Recht vor, eventuelle Änderungen ohne
Vorankündigung durchzuführen

www.lincolnelectric.eu

LINCOLN
ELECTRIC

LF-33S, LF-33, LF-34 & LF-35 (Weitere Zubehörteile)

LG 360 G - 3,0m - 320A 60%	K10413-36-3M	187 €
LG 360 G - 4,0m - 320A 60%	K10413-36-4M	207 €
LG 420 G - 3,0m - 380A 60%	K10413-42-3M	338 €
LG 420 G - 4,0m - 380A 60%	K10413-42-4M	355 €
LG 415 W - 3,0m - 350A 100%	K10413-410-3M	322 €
LG 415 W - 4,0m - 350A 100%	K10413-410-4M	347 €
LG 505 W - 3,0m - 450A 100%	K10413-500-3M	237 €
LG 505 W - 4,0m - 450A 100%	K10413-500-4M	252 €
LG S2F Alu - 4,0m - 400A wassergekühlt	K10413-ALU-4M	438 €
<i>Weitere Längen von MAG-Brennern auch unter "Zubehör und Verschleißteile"</i>		
Innershield-Brenner :		
450A - 82° - 3mm - 4,6m	K115-2	859 €
350A - 62° - 1,6 mm - 3m	K126-1	995 €
350A - 62° - 1,6 mm - 4,6m	K126-2	971 €
Fernregler :		
Steuereinheit, 2 Encoder, 6-pol., w/ digitales Display, 5m (LF22, 24, 34, 35)	K10353-1	241 €
Steuereinheit, 1 Potentiometer, 1 Encoder, 6-pol., 15 m (LF33)	K14034-1	146 €
Drahtvorschubrollen-Satz :		
4-Rollen - 0,6-0,8 mm - Massivdraht	KP14017-0.8	42 €
4-Rollen - 0,8-1,0 mm - Massivdraht	KP14017-1.0	42 €
4-Rollen - 1,0-1,2 mm - Massivdraht	KP14017-1.2	42 €
4-Rollen - 1,2-1,6 mm - Massivdraht	KP14017-1.6	42 €
4-Rollen - 1,0-1,2 mm - Aluminiumdraht	KP14017-1.2A	43 €
4-Rollen - 1,2-1,6 mm - Aluminiumdraht	KP14017-1.6A	36 €
4-Rollen - 0,9-1,1 mm - Fülldraht	KP14017-1.1R	25 €
4-Rollen - 1,2-1,6 mm - Fülldraht	KP14017-1.6R	52 €
4-Rollen - 1,6-2,4 mm - Fülldraht	KP14017-2.4R	87 €
Andruckrollen-Satz für KP10344 - zum Betrieb mit 2 angetriebenen Rollen	K10362-1	57 €
Andruckrollen-Satz für KP10344, zum Umrüsten auf 4-Rollenantrieb	K10363-1	96 €
Zubehör :		
Adapter zum Anschluss von Innershieldbrennern an Eurozentralanschluss	K10343	362 €
Druckminderer 0-30 l/min	LE25030LARC644	104 €
Adapter für 15 kg-Spulen (Plastikadapter)	K10158	26 €
Adapter für 15 kg-Spulen	K10158-1	10 €
Adapter für 5kg (S200) Spulen	K14042-1	13 €
Fahrgestell - 4-Rad Fahrgestell für Drahtvorschübe	K14032-1	42 €

LF-37 & LF-38

Drahtvorschubgeschwindigkeit : 2 - 20m/min

Steuerspannung : 42V AC

Drahtgrößen - Massivdraht/Fülldraht : 0,6 - 1,6mm
1,0 - 1,6mm

Verfahren : MIG / MAG, Fülldraht

Gewicht (kg) : 16

Abmessungen HxBxT (mm) : 356 x 188 x 534

Garantie : 3 Jahre

Bedienungsanleitung : IM1094



Output



Input



Bezeichnung	Artikel-Nr.	Preis
LF-37 4-Rollen Drahtvorschub - luft-/wassergekühlt <i>inklusive</i> : Antriebsrollen-Satz 1,0-1,2mm, Nachrüstsatz für Wasserkühlung	K10406	1922 €
LF-38 4-Rollen Drahtvorschub - luft-/wassergekühlt <i>inklusive</i> : Antriebsrollen-Satz 1,0-1,2mm, Nachrüstsatz für Wasserkühlung	K10407	1790 €

Optionen

Schweiß-/Steuerkabel :

Schnellverbindung ²⁾ , Gasschlauch, Überzugschlauch, 2,5m - luftgekühlt	K10347-PG	248 €
Schnellverbindung ²⁾ , Gasschlauch, Überzugschlauch, 5m - luftgekühlt	K10347-PG-5M	351 €
Schnellverbindung ²⁾ , Gasschlauch, Überzugschlauch, 10m - luftgekühlt	K10347-PG-10M	572 €
Schnellverbindung ²⁾ , Gasschlauch, Überzugschlauch, 15m - luftgekühlt	K10347-PG-15M	870 €
Schnellverbindung ²⁾ , Gasschlauch, Überzugschlauch, 20m - luftgekühlt	K10347-PG-20M	1106 €
Schnellverbindung ²⁾ , Gasschlauch, Überzugschlauch, 25m - luftgekühlt	K10347-PG-25M	1344 €
Schnellverbindung ²⁾ , Gasschlauch, Überzugschlauch, 30m - luftgekühlt	K10347-PG-30M	1583 €
Schnellverbindung ²⁾ , Gasschlauch, Überzugschlauch, 2,5m - wassergekühlt	K10347-PGW	275 €
Schnellverbindung ²⁾ , Gasschlauch, Überzugschlauch, 5m - wassergekühlt	K10347-PGW-5M	389 €
Schnellverbindung ²⁾ , Gasschlauch, Überzugschlauch, 10m - wassergekühlt	K10347-PGW-10M	609 €
Schnellverbindung ²⁾ , Gasschlauch, Überzugschlauch, 15m - wassergekühlt	K10347-PGW-15M	924 €
Schnellverbindung ²⁾ , Gasschlauch, Überzugschlauch, 20m - wassergekühlt	K10347-PGW-20M	1173 €
Schnellverbindung ²⁾ , Gasschlauch, Überzugschlauch, 25m - wassergekühlt	K10347-PGW-25M	1425 €
Schnellverbindung ²⁾ , Gasschlauch, Überzugschlauch, 30m - wassergekühlt	K10347-PGW-30M	1674 €
Schnellverbindung ²⁾ , Gasschlauch, Überzugschlauch, 3m - wassergekühlt	K10370-PG	246 €
Schnellverbindung ²⁾ , Gasschlauch, Überzugschlauch, 5m - luftgekühlt (STT)	K10370-PG-5M	332 €
Schnellverbindung ²⁾ , Gasschlauch, Überzugschlauch, 10m - luftgekühlt (STT)	K10370-PG-10M	501 €
Schnellverbindung ²⁾ , Gasschlauch, Überzugschlauch, 15m - luftgekühlt (STT)	K10370-PG-15M	731 €

MAG-Brenner :

LG 240 G - 3,0m - 220A 60%	K10413-24-3M	144 €
LG 240 G - 4,0m - 220A 60%	K10413-24-4M	155 €
LG 250 G - 3,0m - 200A 60%	K10413-25-3M	130 €
LG 250 G - 4,0m - 200A 60%	K10413-25-4M	142 €
LG 260 G - 3,0m - 260A 60%	K10413-26-3M	148 €
LG 260 G - 4,0m - 260A 60%	K10413-26-4M	164 €
LG 360 G - 3,0m - 320A 60%	K10413-36-3M	187 €
LG 360 G - 4,0m - 320A 60%	K10413-36-4M	207 €
LG 420 G - 3,0m - 380A 60%	K10413-42-3M	338 €
LG 420 G - 4,0m - 380A 60%	K10413-42-4M	355 €
LG 415 W - 3,0m - 350A 100%	K10413-410-3M	322 €
LG 415 W - 4,0m - 350A 100%	K10413-410-4M	347 €

Die Preise verstehen sich ohne Mehrwertsteuer. Es gelten unsere Liefer- und Zahlungsbedingungen Stand Juni 2002
Wegen ständiger Verbesserung der Produkte behält sich Lincoln Electric das Recht vor, eventuelle Änderungen ohne
Vorankündigung durchzuführen

www.lincolnelectric.eu

LINCOLN
ELECTRIC

LF-37 & LF-38 (Weitere Zubehörteile)

LG 505 W - 3,0m - 450A 100%	K10413-500-3M	237 €
LG 505 W - 4,0m - 450A 100%	K10413-500-4M	252 €
LG S2F Alu - 4,0m - 400A wassergekühlt	K10413-ALU-4M	438 €
<i>Weitere Längen von MAG-Brennern auch unter "Zubehör und Verschleissteile"</i>		
Innershield-Brenner :		
450A - 82° - 3mm - 4,6m	K115-2	859 €
350A - 62° - 1,6 mm - 3m	K126-1	995 €
350A - 62° - 1,6 mm - 4,6m	K126-2	971 €
Fernregler - Steuereinheit, 2 Encoder, 6-pol., w/ digitales Display, 5m (LF22, 24, 34, 35)	K10353-1	241 €
Drahtvorschubrollen-Satz :		
4-Rollen - 0,6-0,8 mm - Massivdraht	KP14017-0.8	42 €
4-Rollen - 0,8-1,0 mm - Massivdraht	KP14017-1.0	42 €
4-Rollen - 1,0-1,2 mm - Massivdraht	KP14017-1.2	42 €
4-Rollen - 1,2-1,6 mm - Massivdraht	KP14017-1.6	42 €
4-Rollen - 1,0-1,2 mm - Aluminiumdraht	KP14017-1.2A	43 €
4-Rollen - 1,2-1,6 mm - Aluminiumdraht	KP14017-1.6A	36 €
4-Rollen - 0,9-1,1 mm - Fülldraht	KP14017-1.1R	25 €
4-Rollen - 1,2-1,6 mm - Fülldraht	KP14017-1.6R	52 €
4-Rollen - 1,6-2,4 mm - Fülldraht	KP14017-2.4R	87 €
Andruckrollen-Satz für KP10344 - zum Betrieb mit 2 angetriebenen Rollen	K10362-1	57 €
Andruckrollen-Satz für KP10344, zum Umrüsten auf 4-Rollenantrieb	K10363-1	96 €
Zubehör :		
Adapter zum Anschluss von Innershieldbrennern an Eurozentralanschluss	K10343	362 €
Druckminderer 0-30 l/min	LE25030LARC644	104 €
Adapter für 15 kg-Spulen (Plastikadapter)	K10158	26 €
Adapter für 15 kg-Spulen	K10158-1	10 €
Adapter für 5kg (S200) Spulen	K14042-1	13 €

LF-45 & LF-45S

Drahtvorschubgeschwindigkeit : 2 - 20m/min

Steuerspannung : 40V DC

Drahtgrößen - Massivdraht/Fülldraht : 0,8 - 1,6mm
1,0 - 1,6mm

Verfahren : MIG / MAG, Fülldraht

Gewicht (kg) : 19

Abmessungen HxBxT (mm) : 440 x 270 x 636 / 370x195x535

Garantie : 3 Jahre

Bedienungsanleitung : IM1051



Output



Input



Bezeichnung	Artikel-Nr.	Preis
LF-45 4-Rollen Drahtvorschub - luft-/wassergekühlt <i>inklusive : Antriebsrollen-Satz 1,0-1,2mm, Wasser-Anschluss KIT</i>	K14072-1	2093 €
LF-45S 4-Rollen Drahtvorschub - luft-/wassergekühlt <i>inklusive : Antriebsrollen-Satz 1,0-1,2mm, Wasser-Anschluss KIT</i>	K14083-1	Auf Anfrage
Optionen		
Schweiß-/Steuerkabel :		
Schnellverbindung [Ⓜ] , Gasschlauch, Überzugschlauch, 3m - luftgekühlt	K10349-PG-3M	315 €
Schnellverbindung [Ⓜ] , Gasschlauch, Überzugschlauch, 5m - luftgekühlt	K10349-PG-5M	428 €
Schnellverbindung [Ⓜ] , Gasschlauch, Überzugschlauch, 10m - luftgekühlt	K10349-PG-10M	722 €
Schnellverbindung [Ⓜ] , Gasschlauch, Überzugschlauch, 15m - luftgekühlt	K10349-PG-15M	1004 €
Schnellverbindung [Ⓜ] , Gasschlauch, Überzugschlauch, 3m - wassergekühlt	K10349-PGW-3M	335 €
Schnellverbindung [Ⓜ] , Gasschlauch, Überzugschlauch, 5m - wassergekühlt	K10349-PGW-5M	452 €
Schnellverbindung [Ⓜ] , Gasschlauch, Überzugschlauch, 10m - wassergekühlt	K10349-PGW-10M	747 €
Schnellverbindung [Ⓜ] , Gasschlauch, Überzugschlauch, 15m - wassergekühlt	K10349-PGW-15M	1039 €
MAG-Brenner :		
LG 240 G - 3,0m - 220A 60%	K10413-24-3M	144 €
LG 240 G - 4,0m - 220A 60%	K10413-24-4M	155 €
LG 250 G - 3,0m - 200A 60%	K10413-25-3M	130 €
LG 250 G - 4,0m - 200A 60%	K10413-25-4M	142 €
LG 260 G - 3,0m - 260A 60%	K10413-26-3M	148 €
LG 260 G - 4,0m - 260A 60%	K10413-26-4M	164 €
LG 360 G - 3,0m - 320A 60%	K10413-36-3M	187 €
LG 360 G - 4,0m - 320A 60%	K10413-36-4M	207 €
LG 420 G - 3,0m - 380A 60%	K10413-42-3M	338 €
LG 420 G - 4,0m - 380A 60%	K10413-42-4M	355 €
LG 415 W - 3,0m - 350A 100%	K10413-410-3M	322 €
LG 415 W - 4,0m - 350A 100%	K10413-410-4M	347 €
LG 505 W - 3,0m - 450A 100%	K10413-500-3M	237 €
LG 505 W - 4,0m - 450A 100%	K10413-500-4M	252 €
LG360GC - 4,0m (mit Kreuzschalter)	K10413-360GC-4M	537 €
LG420GC - 4,0m (mit Kreuzschalter)	K10413-420GC-4M	606 €
LG 505 GC - 4,0m (mit Kreuzschalter)	K10413-505WC-4M	640 €
Innershield-Brenner :		
450A - 82° - 3mm - 4,6m	K115-2	859 €
350A - 62° - 1,6 mm - 3m	K126-1	995 €
350A - 62° - 1,6 mm - 4,6m	K126-2	971 €
Fernregler - Fernregler (tension + vitesse de fil), 7m	K14091-1	Auf Anfrage

Die Preise verstehen sich ohne Mehrwertsteuer. Es gelten unsere Liefer- und Zahlungsbedingungen Stand Juni 2002. Wegen ständiger Verbesserung der Produkte behält sich Lincoln Electric das Recht vor, eventuelle Änderungen ohne Vorankündigung durchzuführen.

www.lincolnelectric.eu

LINCOLN
ELECTRIC

LF-45 & LF-45S (Weitere Zubehörteile)**Drahtvorschubrollen-Satz :**

4-Rollen - 0,6-0,8 mm - Massivdraht	KP14017-0.8	42 €
4-Rollen - 0,8-1,0 mm - Massivdraht	KP14017-1.0	42 €
4-Rollen - 1,0-1,2 mm - Massivdraht	KP14017-1.2	42 €
4-Rollen - 1,2-1,6 mm - Massivdraht	KP14017-1.6	42 €
4-Rollen - 1,0-1,2 mm - Aluminiumdraht	KP14017-1.2A	43 €
4-Rollen - 1,2-1,6 mm - Aluminiumdraht	KP14017-1.6A	36 €
4-Rollen - 0,9-1,1 mm - Fülldraht	KP14017-1.1R	25 €
4-Rollen - 1,2-1,6 mm - Fülldraht	KP14017-1.6R	52 €
4-Rollen - 1,6-2,4 mm - Fülldraht	KP14017-2.4R	87 €
Andruckrollen-Satz für KP10344 - zum Betrieb mit 2 angetriebenen Rollen	K10362-1	57 €
Andruckrollen-Satz für KP10344, zum Umrüsten auf 4-Rollenantrieb	K10363-1	96 €

Zubehör :

Adapter zum Anschluss von Innershieldbrennern an Eurozentralanschluss	K10343	362 €
Druckminderer 0-30 l/min	LE25030LARC644	104 €
Adapter für 15 kg-Spulen (Plastikadapter)	K10158	26 €
Adapter für 15 kg-Spulen	K10158-1	10 €
Adapter für 5kg (S200) Spulen	K14042-1	13 €

LN-15

Drahtvorschubgeschwindigkeit : 1,3 - 17, 8m/min**Steuerspannung** : 42V AC**Drahtgrößen - Massivdraht** : 0,6 - 1,2mm**Verfahren** : MIG / MAG, Fülldraht (Innershield)**Gewicht (kg)** : 13**Abmessungen HxBxT (mm)** : 356 x 188 x 533**Garantie** : 3 Jahre**Bedienungsanleitung** : IM620

Output



Input



Bezeichnung	Artikel-Nr.	Preis
LN-15 2-Rollen Drahtvorschub - luftgekühlt <i>inklusive : Eurozentralanschluss, Nachrüstsatz für Wasserkühlung</i>	K1871-1	2243 €
Optionen		
Schweiß-/Steuerkabel :		
Schnellverbindung ⁽²⁾ , Gasschlauch, Überzugschlauch, 2,5m - luftgekühlt	K10347-PG	248 €
Schnellverbindung ⁽²⁾ , Gasschlauch, Überzugschlauch, 5m - luftgekühlt	K10347-PG-5M	351 €
Schnellverbindung ⁽²⁾ , Gasschlauch, Überzugschlauch, 10m - luftgekühlt	K10347-PG-10M	572 €
Schnellverbindung ⁽²⁾ , Gasschlauch, Überzugschlauch, 15m - luftgekühlt	K10347-PG-15M	870 €
Schnellverbindung ⁽²⁾ , Gasschlauch, Überzugschlauch, 20m - luftgekühlt	K10347-PG-20M	1106 €
Schnellverbindung ⁽²⁾ , Gasschlauch, Überzugschlauch, 25m - luftgekühlt	K10347-PG-25M	1344 €
Schnellverbindung ⁽²⁾ , Gasschlauch, Überzugschlauch, 30m - luftgekühlt	K10347-PG-30M	1583 €
Schnellverbindung ⁽²⁾ , Gasschlauch, Überzugschlauch, 2,5m - wassergekühlt	K10347-PGW	275 €
Schnellverbindung ⁽²⁾ , Gasschlauch, Überzugschlauch, 5m - wassergekühlt	K10347-PGW-5M	389 €
Schnellverbindung ⁽²⁾ , Gasschlauch, Überzugschlauch, 10m - wassergekühlt	K10347-PGW-10M	609 €
Schnellverbindung ⁽²⁾ , Gasschlauch, Überzugschlauch, 15m - wassergekühlt	K10347-PGW-15M	924 €
Schnellverbindung ⁽²⁾ , Gasschlauch, Überzugschlauch, 20m - wassergekühlt	K10347-PGW-20M	1173 €
Schnellverbindung ⁽²⁾ , Gasschlauch, Überzugschlauch, 25m - wassergekühlt	K10347-PGW-25M	1425 €
Schnellverbindung ⁽²⁾ , Gasschlauch, Überzugschlauch, 30m - wassergekühlt	K10347-PGW-30M	1674 €
MAG-Brenner :		
LG 240 G - 3,0m - 220A 60%	K10413-24-3M	144 €
LG 240 G - 4,0m - 220A 60%	K10413-24-4M	155 €
LG 260 G - 3,0m - 260A 60%	K10413-26-3M	148 €
LG 260 G - 4,0m - 260A 60%	K10413-26-4M	164 €
LG 360 G - 3,0m - 320A 60%	K10413-36-3M	187 €
LG 360 G - 4,0m - 320A 60%	K10413-36-4M	207 €
LG 420 G - 3,0m - 380A 60%	K10413-42-3M	338 €
LG 420 G - 4,0m - 380A 60%	K10413-42-4M	355 €
LG 415 W - 3,0m - 350A 100%	K10413-410-3M	322 €
LG 415 W - 4,0m - 350A 100%	K10413-410-4M	347 €
LG 505 W - 3,0m - 450A 100%	K10413-500-3M	237 €
LG 505 W - 4,0m - 450A 100%	K10413-500-4M	252 €
LG S2F Alu - 4,0m - 400A wassergekühlt	K10413-ALU-4M	438 €
<i>Weitere Längen von MAG-Brennern auch unter "Zubehör und Verschleissteile"</i>		
Innershield-Brenner :		
450A - 82° - 3mm - 4,6m	K115-2	859 €
350A - 62° - 1,6 mm - 3m	K126-1	995 €
350A - 62° - 1,6 mm - 4,6m	K126-2	971 €

Die Preise verstehen sich ohne Mehrwertsteuer. Es gelten unsere Liefer- und Zahlungsbedingungen Stand Juni 2002
Wegen ständiger Verbesserung der Produkte behält sich Lincoln Electric das Recht vor, eventuelle Änderungen ohne
Vorankündigung durchzuführen

www.lincolnelectric.eu

LINCOLN
ELECTRIC

LN-15 (Weitere Zubehörteile)**Drahtvorschubrollen-Satz :**

2-Rollen - 1,2 mm Aluminiumdraht	KP1695-3/64A	282 €
2-Rollen - 0,6-0,8 mm Massivdraht	KP1696-030S	90 €
2-Rollen - 1,0-1,2 mm Massivdraht	KP1696-045S	95 €
2-Rollen - 1,2 mm Fülldraht	KP1697-045C	105 €
Zubehör - Druckminderer 0-30 l/min	LE25030LARC644	104 €

LN-23P

Drahtvorschubgeschwindigkeit : 0,75 - 4,3m/min**Steuerspannung** : 14-50 VDC**Drahtgrößen - Massivdraht** : 1,7 - 2,0mm**Verfahren** : Fülldraht (Innershield)**Gewicht (kg)** : 12,3**Abmessungen HxBxT (mm)** : 520 x 230 x 480**Garantie** : 3 Jahre**Bedienungsanleitung** : IM311

Output



Input



Bezeichnung	Artikel-Nr.	Preis
LN 23 P 2-Rollen Drahtvorschub - luftgekühlt	K316L-6	3242 €
Optionen		
Schweiß-/Steuerkabel :		
LN23P - 15m	K10093-15M	399 €
LN23P - 25m	K10093-25M	600 €
LN23P - 30m	K10093-30M	822 €
MAG-Brenner - Weitere Längen von MAG-Brennern auch unter "Zubehör und Verschleissteile"		
Innershield-Brenner :		
350A - 62° - 1,6 bis 2 mm - 3m	K345-10	1205 €
250A - 62° - 1,6 bis 2 mm - 4,6m	K355-10	585 €
Zubehör - Adapter KIT (für alle analogen Stromquellen)	K350-2	470 €

Die Preise verstehen sich ohne Mehrwertsteuer. Es gelten unsere Liefer- und Zahlungsbedingungen Stand Juni 2002. Wegen ständiger Verbesserung der Produkte behält sich Lincoln Electric das Recht vor, eventuelle Änderungen ohne Vorankündigung durchzuführen.

www.lincolnelectric.eu

LINCOLN
ELECTRIC

LN-25 Pro & LN-25 Pro Dual Power

Drahtvorschubgeschwindigkeit : 1,3 - 17,7 m/min

Steuerspannung : 10-110 VDC

Drahtgrößen - Massivdraht/Fülldraht : 0,6 - 1,6mm
0,8 - 2,0mm

Verfahren : MIG / MAG, Fülldraht

Gewicht (kg) : 16

Abmessungen HxBxT (mm) : 381 x 221 x 599

Garantie : 3 Jahre

Bedienungsanleitung : IM734



Output



Input



Bezeichnung

Bezeichnung	Artikel-Nr.	Preis
LN-25Pro	K2613-5	3570 €
LN-25Pro Dual Power	K2614-8	3795 €

Optionen

Steuerkabel "DUAL POWER" :

Steuerkabel zur Montage, 7,6m für K1501-10	K1797-25	257 €
Steuerkabel zur Montage, 15m für K1501-10	K1797-50	342 €

Schweisskabel :

Schnellverbindung, Befestigungshilfe, 10m	K10194-10M	157 €
Schnellverbindung, Befestigungshilfe, 20m	K10194-20M	378 €
Schweiß-/Steuerkabel, 7,6m (für LN25 Pro Dual Power)	K1841-25	286 €
Schweiß-/Steuerkabel, 15,2m (für LN25 Pro Dual Power)	K1841-50	487 €

Innershield-Brenner :

450A - 82° - 3mm - 4,6m	K115-2	859 €
350A - 62° - 1,6 mm - 3m	K126-1	995 €
350A - 62° - 1,6 mm - 4,6m	K126-2	971 €

Drahtvorschubrollen-Satz :

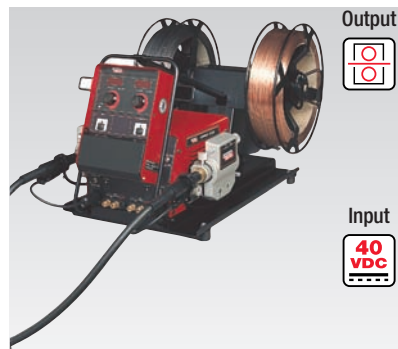
2-Rollen - 0,6-0,8 mm Massivdraht	KP1696-030S	90 €
2-Rollen - 0,9-1,0 mm Massivdraht	KP1696-035S	76 €
2-Rollen - 1,0-1,2 mm Massivdraht	KP1696-045S	95 €
2-Rollen - 1,4 mm Massivdraht	KP1696-052S	57 €
2-Rollen - 16 mm Massivdraht	KP1696-1/16S	31 €
2-Rollen - 0,9 mm Fülldraht	KP1697-035C	62 €
2-Rollen - 1,2 mm Fülldraht	KP1697-045C	105 €
2-Rollen - 1,4 mm Fülldraht	KP1697-052C	156 €
2-Rollen - 1,6 mm Fülldraht	KP1697-1/16C	56 €
2-Rollen - 1,7 mm Fülldraht	KP1697-068	62 €
2-Rollen - 2,0mm Fülldraht	KP1697-5/64	56 €
2-Rollen - 2,4mm Fülldraht	KP1697-3/32	66 €

Zubehör :

Adapter Euro-Zentralanschluss	K489-9	199 €
Ersatzgehäuse	K2596-2	537 €
Vorlauf-, Nachlauf und Burnback Zeit KIT	K2330-2	161 €
Adapter für 6,3 kg-Spulen	K435	146 €

Power Feed™ 10M & 10M DUAL

Drahtvorschubgeschwindigkeit : 2,0-20m/min
Steuerspannung : 40V DC
Drahtgrößen - Massivdraht/Fülldraht : 0,6 - 2,4mm
 0,9 - 3,0mm
Verfahren : MIG / MAG, Puls MIG / MAG, MIG / MAG-STT,
 Fülldraht
Gewicht (kg) : 34 / 48
Abmessungen HxBxT (mm) : 470 x 343 x 775
Garantie : 3 Jahre
Bedienungsanleitung : IM1096



Output



Input



Bezeichnung	Artikel-Nr.	Preis
Power Feed™ 10M <i>inklusive :</i> Eurozentralanschluss, Nachrüstsatz für Wasserkühlung, Drahtspulengehäuse, MSP4 Bedienplatte, Antriebsrollen-Satz 1,0-1,2mm	K2460-2	4197 €
Power Feed™ 10M DUAL <i>inklusive :</i> Eurozentralanschluss, Nachrüstsatz für Wasserkühlung, Drahtspulengehäuse, MSP4 Bedienplatte, Antriebsrollen-Satz 1,0-1,2mm	K2461-2	7223 €

Optionen

Schweiß-/Steuerkabel :

Schnellverbindung [®] , Gasschlauch, Überzugschlauch, 2,5m - wassergekühlt	K10348-PGW	351 €
Schnellverbindung [®] , Gasschlauch, Überzugschlauch, 5m - wassergekühlt	K10348-PGW-5M	459 €
Schnellverbindung [®] , Gasschlauch, Überzugschlauch, 10m - wassergekühlt	K10348-PGW-10M	773 €
Schnellverbindung [®] , Gasschlauch, Überzugschlauch, 15m - wassergekühlt	K10348-PGW-15M	1076 €

MAG-Brenner :

LG 240 G - 3,0m - 220A 60%	K10413-24-3M	144 €
LG 240 G - 4,0m - 220A 60%	K10413-24-4M	155 €
LG 250 G - 3,0m - 200A 60%	K10413-25-3M	130 €
LG 250 G - 4,0m - 200A 60%	K10413-25-4M	142 €
LG 260 G - 3,0m - 260A 60%	K10413-26-3M	148 €
LG 260 G - 4,0m - 260A 60%	K10413-26-4M	164 €
LG 360 G - 3,0m - 320A 60%	K10413-36-3M	187 €
LG 360 G - 4,0m - 320A 60%	K10413-36-4M	207 €
LG 420 G - 3,0m - 380A 60%	K10413-42-3M	338 €
LG 420 G - 4,0m - 380A 60%	K10413-42-4M	355 €
LG 415 W - 3,0m - 350A 100%	K10413-410-3M	322 €
LG 415 W - 4,0m - 350A 100%	K10413-410-4M	347 €
LG 505 W - 3,0m - 450A 100%	K10413-500-3M	237 €
LG 505 W - 4,0m - 450A 100%	K10413-500-4M	252 €
LG S2F Alu - 4,0m - 400A wassergekühlt	K10413-ALU-4M	438 €

Weitere Längen von MAG-Brennern auch unter "Zubehör und Verschleissteile"

Drahtvorschubrollen-Satz :

4-Rollen - 0,6-0,8 mm - Massivdraht	KP1505-030S	108 €
4-Rollen - 0,8-0,9 mm - Fülldraht	KP1505-035C	146 €
4-Rollen - 0,9 mm - Massivdraht	KP1505-035S	108 €
4-Rollen - 1,0-1,2 mm - Fülldraht	KP1505-045C	158 €
4-Rollen - 1,0-1,2 mm - Massivdraht	KP1505-045S	105 €
4-Rollen - 1,4 mm - Fülldraht	KP1505-052C	146 €
4-Rollen - 1,4 mm - Massivdraht	KP1505-052S	108 €
4-Rollen - 1,8 mm	KP1505-068	161 €

Die Preise verstehen sich ohne Mehrwertsteuer. Es gelten unsere Liefer- und Zahlungsbedingungen Stand Juni 2002
 Wegen ständiger Verbesserung der Produkte behält sich Lincoln Electric das Recht vor, eventuelle Änderungen ohne
 Vorankündigung durchzuführen

www.lincolnelectric.eu

LINCOLN
ELECTRIC

Power Feed™ 10M & 10M DUAL (Weitere Zubehörteile)

4-Rollen - 1,6 mm - Fülldraht	KP1505-1/16C	158 €
4-Rollen - 1,6 mm - Massivdraht	KP1505-1/16S	108 €
4-Rollen - 3,2 mm	KP1505-120	146 €
4-Rollen - 2,4 mm	KP1505-3/32	152 €
4-Rollen - 2,0 mm	KP1505-5/64	158 €
4-Rollen - 2,8 mm	KP1505-7/64	158 €
4-Rollen - 2,8 mm - mit U-Profil für Fülldraht	KP1505-7/64H	235 €
4-Rollen - 0,9mm - Aluminiumdraht	KP1507-035A	395 €
4-Rollen - 1,0mm - Aluminiumdraht	KP1507-040A	376 €
4-Rollen - 1,6mm - Aluminiumdraht	KP1507-1/16A	411 €
4-Rollen - 1,2mm - Aluminiumdraht	KP1507-3/64A	414 €
4-Rollen - 2,4mm - Aluminiumdraht	KP1507-3/32A	418 €
Zubehör :		
Wasseranschluss KIT	K590-6	198 €
Drahtrichteinheit	K1733-1	447 €
Druckminderer 0-30 l/min	LE25030LARC644	104 €
Twist-mate Adapter	K10377	26 €
Adapter für 15 kg-Spulen (Plastikadapter)	K10158	26 €
Adapter für 15 kg-Spulen	K10158-1	10 €
Isolierter Hebebügel	K1555-1	108 €
Leichtlaufrollen	K1556-1	96 €
Drehplattform	K1557-1	248 €
PF-10M Einzel-Speicher KIT	K2360-1	Auf Anfrage

RANGER® 305D

Strombereich (A) : 20 - 305
Einschaltdauer : 250A/30V@100%
Hilfsspannung : 8kW - 1 prise 115V/1; 1 prise 220V/1;
 1 prise 380V/3
Motor- Modell/Typ : KUBOTA D722 Diesel
 3 Zylinder, wassergekühlt, Diesel
Verfahren : Elektrode, WIG, MIG / MAG, Fülldraht, Fugenhobeln
Gewicht (kg) : 341
Abmessungen HxBxT (mm) : 909 x 546 x 1327
Garantie : 3 Jahre
Bedienungsanleitung : IM813



Output



Input



	Bezeichnung	Artikel-Nr.	Preis
■	RANGER® 305D	K2279-3	16465 €
	Optionen		
■	Kabel - Terminal / Twist-Mate Adapter (2 Stück notwendig)	K10376	23 €
■	Kabel-Satz - 300A - 50mm ² - 5m mit Massekabel & Elektrodenhalter (Klemme)	KIT-300A-50-5M	178 €
	Massekabel-Satz bestehend aus :		
	Klemme, Schnellverbindung, Kabel 300A - 50mm ² - 5m	GRD-300A-50-5M	82 €
	Klemme, Schnellverbindung, Kabel 300A - 50mm ² - 10m	GRD-300A-50-10M	142 €
	Elektrodenkabel-Satz bestehend aus :		
	Elektrodenhalter, Schnellverbindung, Kabel 300A - 50mm ² - 5m	E/H-300A-50-5M	86 €
	Elektrodenhalter, Schnellverbindung, Kabel 300A - 50mm ² - 10m	E/H-300A-50-10M	147 €
	Kabel :		
	Verlängerungskabel, Schnellverbindung [ⓐ] -50mm ² -10m (max. 30m@300A - 50m@200A)	EXT-50-10M	140 €
	Verlängerungskabel, Schnellverbindung [ⓐ] -70mm ² -10m (max. 30m@400A - 50m@300A)	EXT-70-10M	185 €
	Fernregler :		
	Steuereinheit, 1 Potentiometer, 6-pol., 15m	K10095-1-15M	112 €
	Verlängerungskabel für Fernregler, 6-pol., 15m	K10398	109 €
	Sicherheits-Zubehör - Drehzahlwächter mit Notabschaltung, Not-Halt, Batterie-Abschaltung, Funkenfänger, werkseitig installiert		
		K10405-1-INST	2267 €
	Fahrgestell :		
	2-Rad Strassenanhänger	K10397-1	1670 €
	2-Rad Strassenanhänger, werkseitig installiert	K10397-1-INST	1918 €
■	Empfohlene Zusammenstellung		16 666.00 €

Die Preise verstehen sich ohne Mehrwertsteuer. Es gelten unsere Liefer- und Zahlungsbedingungen Stand Juni 2002
 Wegen ständiger Verbesserung der Produkte behält sich Lincoln Electric das Recht vor, eventuelle Änderungen ohne
 Vorankündigung durchzuführen

www.lincolnelectric.eu

LINCOLN
ELECTRIC

75

VANTAGE® 400 CE & VANTAGE® 500 CE

Strombereich (A) : V400 : 30 - 400 / V500 : 30-500
Einschaltdauer : V400 : 400A/30V@60% / 350A/34V@100%
 V500 : 450A/60V@60% / 400A/36V@100%
Hilfsspannung : 13,2/14,5 kW - 1 prise 115V/1; 1 prise
 220V/1; 1 prise 380V/3
Motor- Modell/Typ : PERKINS 404D-22 (V500 : TURBO)
 4 Zylinder, Diesel (V500 : TURBO)
Verfahren : Elektrode, WIG, MIG / MAG, Fülldraht, Fugenhobeln
Gewicht (kg) : 559 / 586
Abmessungen HxBxT (mm) : 913x642x1524 / 913x687x1590
Garantie : 3 Jahre
Bedienungsanleitung : IM2005



Output



Input



Bezeichnung

Artikel-Nr.

Preis

■	Vantage 400 - CE	K2502-3	25396 €
■	Vantage 500 - CE	K2503-3	26623 €

Optionen

■	Kabel - Terminal / Twist-Mate Adapter (2 Stück notwendig)	K10376	23 €
Kabel-Satz :			
■	400A - 70mm ² - 5m mit Massekabel & Elektrodenhalter (Klemme)	KIT-400A-70-5M	296 €
■	400A - 70mm ² - 5m mit Massekabel & Elektrodenhalter (schraubbar)	KIT-400A-70-5M-R	265 €
Massekabel-Satz bestehend aus :			
	Klemme, Schnellverbindung, Kabel 400A - 70mm ² - 5m	GRD-400A-70-5M	151 €
	Klemme, Schnellverbindung, Kabel 400A - 70mm ² - 10m	GRD-400A-70-10M	234 €
Elektrodenkabel-Satz bestehend aus :			
	Elektrodenhalter, Schnellverbindung, Kabel 400A - 70mm ² - 5m	E/H-400A-70-5M	122 €
	Elektrodenhalter, Schnellverbindung, Kabel 400A - 70mm ² - 10m	E/H-400A-70-10M	205 €
Kabel :			
	Verlängerungskabel, Schnellverbindung [®] - 50mm ² -10m (max. 30m@300A - 50m@200A)	EXT-50-10M	140 €
	Verlängerungskabel, Schnellverbindung [®] - 70mm ² -10m (max. 30m@400A - 50m@300A)	EXT-70-10M	185 €
Fernregler :			
	Steuereinheit, 1 Potentiometer, 6-pol., 15m	K10095-1-15M	112 €
	Verlängerungskabel für Fernregler, 6-pol., 15m	K10398	109 €
	Zubehör - TIG BOX + V270T, werkseitig installiert	K10419-1-INST	Auf Anfrage
Sicherheits-Zubehör :			
	Funkenfänger	K903-1	234 €
	Petrochemie KIT	K10417-1-INST	Auf Anfrage
Fahrgestell :			
	2-Rad Fahrgestell (zusätzlich K958-2)	K2636-1	2778 €
	4-Rad steuerbarer Anhänger (mit Anhängerkupplung) für Gelände	K2641-2	4135 €
	Strassenanhänger	K10418-1	6060 €
	Strassenanhänger, werkseitig installiert	K10418-1-INST	9085 €

■ **Empfohlene Zusammenstellung** 25 715.00 €

■ **Empfohlene Zusammenstellung**

26 942.00 €

Inverterc® PC-208 & PC-210

Netzeingangsspannung (V) : 230/1/50-60

Verfahren : Plasma-Schneiden

Gewicht (kg) : 18,5

Abmessungen HxBxT (mm) : 385 x 215 x 480

Garantie : 2 Jahre

Bedienungsanleitung : IM2010



Output



Input



	Bezeichnung	Artikel-Nr.	Preis
■	Inverterc® Stk. 208 <i>inklusive : Netzkabel (2m), Schneidbrenner (3m), Masseklemme und Kabel-Satz</i>	K12037-1	2147 €
■	Inverterc® Stk. 210 <i>inklusive : Netzkabel (2m), Schneidbrenner (3m), Masseklemme und Kabel-Satz</i>	K12038-1	2343 €

Optionen

■	Plasma-Schneidbrenner - Zubehör - LC25 Handbrenner, luftgekühlt, 3 m	PTH-C25A-SL-3MR	307 €
■	Zubehör - Kreisschneideinrichtung für LC-Brenner	W0300699A	105 €

■	Empfohlene Zusammenstellung	2 252.00 €
■	Empfohlene Zusammenstellung	2 448.00 €

Die Preise verstehen sich ohne Mehrwertsteuer. Es gelten unsere Liefer- und Zahlungsbedingungen Stand Juni 2002. Wegen ständiger Verbesserung der Produkte behält sich Lincoln Electric das Recht vor, eventuelle Änderungen ohne Vorankündigung durchzuführen.



Tomahawk® 1025 & 1538

Netzeingangsspannung (V) : 400/3/50-60

Verfahren : Plasma-Schneiden

Gewicht (kg) : 22 / 34

Abmessungen HxBxT (mm) : 389 x 247 x 510

455 x 301 x 640

Garantie : 3 Jahre

Bedienungsanleitung : IM2014



Output



Input



Bezeichnung

Artikel-Nr.

Preis

Tomahawk® 1025

inklusive : Netzkabel (3m), Schneidbrenner (7,5m), Masseklemme und Kabel-Satz, Air connection kit, Cutting torch consumables kit.

K12048-1

3071 €

Tomahawk® 1538

inklusive : Netzkabel (3m), Schneidbrenner (7,5m), Masseklemme und Kabel-Satz, Air connection kit, Cutting torch consumables kit.

K12039-1

3961 €

Optionen

Plasma-Schneidbrenner - Zubehör :

LC65 Handbrenner, luftgekühlt, 7,5m	PTH-061A-CX-7M5A	584 €
LC65 Handbrenner, luftgekühlt, 15m	PTH-061A-CX-15MA	745 €
LC65M Maschinenbrenner, luftgekühlt, 7,5m	PTM-061A-CX-7M5A	584 €
LC65M Maschinenbrenner, luftgekühlt, 15m	PTM-061A-CX-15MA	823 €
LC105 Handbrenner, luftgekühlt, 7,5m	PTH-101A-CX-7M5A	563 €
LC105 Handbrenner, luftgekühlt, 15m	PTH-101A-CX-15MA	787 €
LC105M Maschinenbrenner luftgekühlt, 7,5m	PTM-101A-CX-7M5A	683 €
LC105M Maschinenbrenner, luftgekühlt, 15m	PTM-101A-CX-15MA	887 €

Fernregler :

Fernregler für TH1538	K12049-1	Auf Anfrage
Montage KIT für Fernregler TH1538	W05X1086A	Auf Anfrage

Zubehör - Kreisschneideinrichtung für LC-Brenner

W0300699A

105 €

Empfohlene Zusammenstellung

3 176.00 €

Empfohlene Zusammenstellung

4 066.00 €

Power Wave® AC/DC 1000® SD / MAXsa

Netzeingangsspannung (V) : 380/400/460/500/575/3/50/60

Sicherung (A) : 80

Strombereich (A) : 100 - 1000

Einschaltdauer : 1000A/44V@100%

Verfahren : UP-Schweißen

Gewicht (kg) : 363

Abmessungen HxBxT (mm) : 1250 x 488 x 1174

Garantie : 3 Jahre

Bedienungsanleitung : IM10022/10023



Output



Input



Bezeichnung	Artikel-Nr.	Preis
Power Wave® AC/DC 1000® SD	K2803-1	Auf Anfrage
CE-Filter	K2444-3	Auf Anfrage
MAXsa™ 10A	K2814-1	Auf Anfrage
MAXsa™ 22 <i>inklusive : Trichter, Drahttricht-Vorrichtung, Kreuzsupport für Höhe und Seite, ubehör zur Schweißkopfbefestigung</i>	K2370-2	Auf Anfrage
Optionen		
Steuerkabel :		
Heavy Duty Arclink Steuerkabel 7,6m	K2683-25	456 €
Heavy Duty Arclink Steuerkabel 15,2m	K2683-50	653 €
Heavy Duty Arclink Steuerkabel 30,4m	K2683-100	963 €
Sensorleitung KIT 15m	K1811-50	Auf Anfrage
Sensorleitung KIT 30m	K1811-100	Auf Anfrage
14P Steuerkabel 3,6m	K1785-12	575 €
14P Steuerkabel 4,5m	K1785-16	Auf Anfrage
14P Steuerkabel 7,6m	K1785-25	952 €
14P Steuerkabel 15,2m	K1785-50	1222 €
Zubehör für Automaten-Schweißen - Konische Pulverschüttung	K285	530 €
Kontaktdüsen zum Automaten-Schweißen :		
SubArc, Eindraht, 2,4-4,0mm	K231-1	420 €
UP, Innershield, Eindraht, 2,4-3,2mm	K148A	1252 €
UP, Innershield, Eindraht, 4-4,8mm	K148B	1252 €
Zubehör - CE-Filter	K2444-3	Auf Anfrage

Die Preise verstehen sich ohne Mehrwertsteuer. Es gelten unsere Liefer- und Zahlungsbedingungen Stand Juni 2002. Wegen ständiger Verbesserung der Produkte behält sich Lincoln Electric das Recht vor, eventuelle Änderungen ohne Vorankündigung durchzuführen.

www.lincolnelectric.eu

LINCOLN
ELECTRIC

DC-655

Netzeingangsspannung (V) : 230/400/3/50-60
Sicherung (A) : 122/70
Strombereich (A) : 50 - 815
Einschaltdauer : 815A/44V@60% • 650A/44V@100%
Verfahren : Elektrode, MIG / MAG, Fülldraht, UP-Schweißen,
 Fugenhobeln
Gewicht (kg) : 327
Abmessungen HxBxT (mm) : 699 x 564 x 965
Garantie : 3 Jahre
Bedienungsanleitung : IM602



Output



Input



Bezeichnung

Artikel-Nr.

Preis

■ DC-655 K1610-1 Auf Anfrage

Optionen

Kabel :

Terminal / Twist-Mate Adapter (2 Stück notwendig) K10376 23 €
 mit Klemme ^Ø - 95mm² - 600A - 10m (Fugenhobler automatisiert) K10102-95-10M 334 €

Air arc gouge torches - Typ FLAIR 600

FL060583010 Auf Anfrage

Netzkabel :

■ 4x10mm² - 5 m K10238-10-5M 73 €
 Klemme: S51737-3, Preis : 35,00 €

Fernregler :

Steuereinheit, 1 Potentiometer, 6-pol., 15m K10095-1-15M 112 €
 Steuereinheit, 2 Potentiometer Feineinstellung, 6-pol., 15m K10124-1-15M 143 €
 Verlängerungskabel für Fernregler, 6-pol., 15m K10398 109 €
 Adapter für Fernregler, 14-pol. / 6-pol. K10399 82 €

Zubehör :

Digitale Anzeige (nachrüstbar) K1482-1 506 €
 Luftfilter KT (nicht kompatibel mit K1528-1) K1486-1 156 €
 Auswahlschalter für 2 Schweißverfahren K1528-1 1247 €
 Multi-Prozess-Schalter (zusätzlich 2xK10378 und 4xK10376) K804-1 794 €
 42V Stromwandler KIT K1520-2 Auf Anfrage

Wasserkühler :

Kühlmittel Acorox (2x 5 ltr.) K10420-1 69 €
 COOL ARC[®] 40 K2187-2 1074 €

Fahrgestell - 4-Rad Fahrgestell mit Gasflaschen-Plattform (2 Gasflaschen)

K842 1063 €

Empfohlene Zusammenstellung

73.00 €

DC-1000

Netzeingangsspannung (V) : 230/380/440/3/50-60
Sicherung (A) : 193/112/97
Strombereich (A) : 150 - 1300
Einschaltdauer : 1140A/45V@60% • 1000A/44V@100%
Verfahren : MIG / MAG, Fülldraht, UP-Schweißen, Fugenhobeln
Gewicht (kg) : 372
Abmessungen HxBxT (mm) : 781 x 572 x 991
Garantie : 3 Jahre
Bedienungsanleitung : IM420



Output



Input



	Bezeichnung	Artikel-Nr.	Preis
■	DC-1000 mit Volt- und Amperemeter	K1387-3	Auf Anfrage
	Optionen		
	Kabel :		
	Terminal / Twist-Mate Adapter (2 Stück notwendig)	K10376	23 €
	mit Klemme [®] - 95mm ² - 600A - 10m (Fugenhobler automatisiert)	K10102-95-10M	334 €
	Air arc gouge torches :		
	Typ FLAIR 600	FL060583010	Auf Anfrage
	Typ FLAIR 1600	FL060586004	Auf Anfrage
	Netzkabel :		
■	4x10mm ² - 5 m	K10238-10-5M	73 €
	<i>Klemme: T50212-3, Preis: 13,00€</i>		
	Zubehör - Parallelschaltung	K1897-1	156 €
	Wasserkühler :		
	Kühlmittel Acorox (2x 5 ltr.)	K10420-1	69 €
	COOL ARC [®] 40	K2187-2	1074 €
■	Empfohlene Zusammenstellung		73.00 €

Die Preise verstehen sich ohne Mehrwertsteuer. Es gelten unsere Liefer- und Zahlungsbedingungen Stand Juni 2012. Wegen ständiger Verbesserung der Produkte behält sich Lincoln Electric das Recht vor, eventuelle Änderungen ohne Vorankündigung durchzuführen.

DC-1500

Netzeingangsspannung (V) : 380/440/3/50-60

Sicherung (A) : 814

Strombereich (A) : 200 - 1500

Einschaltdauer : 1500A/60V@100%

Verfahren : Fülldraht, UP-Schweißen, Fugenhobeln

Gewicht (kg) : 644

Abmessungen HxBxT (mm) : 1453 x 566 x 965

Garantie : 3 Jahre

Bedienungsanleitung : IM318



Bezeichnung

DC-1500

Artikel-Nr.

K1383-4

Preis

Auf Anfrage

Optionen

Kabel :

Terminal / Twist-Mate Adapter (2 Stück notwendig)

K10376

23 €

mit Klemme ^Q - 95mm² - 600A - 10m (Fugenhobler automatisiert)

K10102-95-10M

334 €

Air arc gouge torches :

Typ FLAIR 600

FL060583010

Auf Anfrage

Typ FLAIR 1600

FL060586004

Auf Anfrage

AC-1200

Netzeingangsspannung (V) : 380/1/50-60

Sicherung (A) : 182

Strombereich (A) : 200 - 1500

Einschaltdauer : 1200A/44V@100%

Verfahren : UP-Schweißen

Gewicht (kg) : 712

Abmessungen HxBxT (mm) : 1453 x 560 x 970

Garantie : 3 Jahre

Bedienungsanleitung : IM283



Output



Input

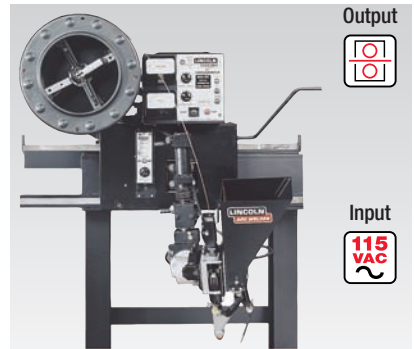


Bezeichnung	Artikel-Nr.	Preis
AC-1200	K1382-5	Auf Anfrage
Optionen		
Kabel :		
Terminal / Twist-Mate Adapter (2 Stück notwendig)	K10376	23 €
mit Klemme [®] - 95mm ² - 600A - 10m (Fügehobler automatisiert)	K10102-95-10M	334 €

Die Preise verstehen sich ohne Mehrwertsteuer. Es gelten unsere Liefer- und Zahlungsbedingungen Stand Juni 2002. Wegen ständiger Verbesserung der Produkte behält sich Lincoln Electric das Recht vor, eventuelle Änderungen ohne Vorankündigung durchzuführen.

NA-3 & NA-4

Drahtvorschubgeschwindigkeit : 0,6-16,5m/min
Steuerspannung : 115V AC
Drahtgrößen - Massivdraht/Fülldraht : 1,6 - 5,6mm
 0,9-4,0mm
Verfahren : UP-Schweißen, MIG / MAG, Fülldraht
Gewicht (kg) : 20
Abmessungen HxBxT (mm) : 270 x 320 x 220
Garantie : 3 Jahre
Bedienungsanleitung : IM278



Bezeichnung	Artikel-Nr.	Preis
Steuereinheit NA-3S / NA3-SF	K210-2	6647 €
Steuereinheit NA-4 / NA-4F	K388-2	5651 €
Schweißkopf NA-3S / NA-4, Draht 2,4-5,5mm <i>inklusive : Pulverbehälter, Drahtrichtwerk, Justiereinrichtung, Schweißkopf-Befestigung, Schweiß-/und Steuerkabel (1,2m)</i>	K208A	5970 €
Schweißkopf NA-3S / NA-4, Draht 1,6-2,4mm <i>inklusive : Pulverbehälter, Drahtrichtwerk, Justiereinrichtung, Schweißkopf-Befestigung, Schweiß-/und Steuerkabel (1,2m)</i>	K208B	6497 €
Schweißkopf NA-3SF / NA-4F, Draht 2,4-5,5mm <i>inklusive : Drahtrichtwerk</i>	K209A	3380 €
Schweißkopf NA-3SF / NA-4F, Draht 1,6-2,4mm <i>inklusive : Drahtrichtwerk</i>	K209B	3292 €

Optionen

Schweiß-/Steuerkabel - Automaten-Schweißen :		
Schweiß-/Steuerkabel-Satz - 5m	K215-5M	374 €
Schweiß-/Steuerkabel-Satz - 10m	K215-10M	714 €
Schweiß-/Steuerkabel-Satz - 20m	K215-20M	1310 €
Schweiß-/Steuerkabel-Satz - 25m	K215-25M	1605 €
Schweiß-/Steuerkabel-Satz - 3m zum Anschluss der Steuereinheit an den UP-Schweißkopf	K235-3M	382 €
Schweiß-/Steuerkabel-Satz - 5m zum Anschluss der Steuereinheit an den UP-Schweißkopf	K235-5M	458 €
Zubehör für Automaten-Schweißen :		
Vertikale Verstelleinrichtung NA3 / NA5	K29	1504 €
Horizontale Verstelleinrichtung NA3 / NA5	K96	1154 €
Magnetseparator für K320	K58	1307 €
Fahrwagen (3 Schweißköpfe)	K325HCS	7720 €
Spindel für 15kg Spule (Ø 50mm)	K162-1	144 €
Drahtspule mit Aufhängung	K299	571 €
Komplette Spulenaufnahme (90-100kg)	K10410	1837 €
Konische Pulverschüttung	K285	530 €
Drahtrichteinheit für Twinarc-Schweißen	K281	1333 €
Oszilliereinrichtung	K278-1	10580 €
Kraterfüll-Steuerkreis für NA-3 / NA-4	K245	501 €
Start-Steuerkreis von Spannung und Strom für NA-3 / NA-4	K221	712 €
Pulvertrichter	K219	1277 €
Femregler	K10112	229 €

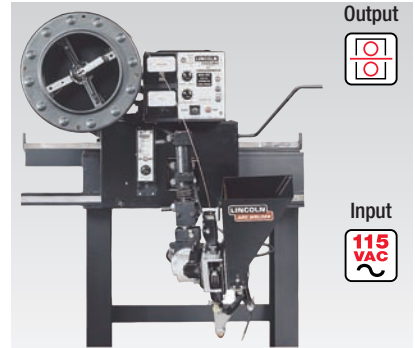
Die Preise verstehen sich ohne Mehrwertsteuer. Es gelten unsere Liefer- und Zahlungsbedingungen Stand Juni 2002. Wegen ständiger Verbesserung der Produkte behält sich Lincoln Electric das Recht vor, eventuelle Änderungen ohne Vorankündigung durchzuführen.

NA-3 & NA-4 (Weitere Zubehörteile)**Kontaktdüsen zum Automaten-Schweißen :**

SubArc, Eindraht, 2,4-4,0mm	K231-1	420 €
UP, Innershield, Eindraht, 2,4-3,2mm	K148A	1252 €
UP, Innershield, Eindraht, 4-4,8mm	K148B	1252 €
UP, Innershield, Eindraht, Verlängerung Long-Stickout-Schweißen mit K148, für 4mm	K149-5/32	706 €
UP, Tiny Twinarc, 1,6mm	K129-1/16	2634 €
UP, Tiny Twinarc, 2mm	K129-5/64	2634 €
UP, Tiny Twinarc, 2,4mm	K129-3/32	2634 €
UP, Engspalt, 2,4mm	K386	2828 €

NA-5

Drahtvorschubgeschwindigkeit : 0,6-16,5m/min
Steuerspannung : 115V AC
Drahtgrößen - Massivdraht/Fülldraht : 0,9-5,6mm
 1,2-4,0mm
Verfahren : UP-Schweißen, MIG / MAG, Fülldraht
Gewicht (kg) : 19
Abmessungen HxBxT (mm) : 400 x 400 x 300
Garantie : 3 Jahre
Bedienungsanleitung : IM305



Output



Input



Bezeichnung	Artikel-Nr.	Preis
Steuereinheit NA-5	K356-2	8396 €
Schweißkopf NA-5S, Draht 2,4-5,5mm <i>inklusive : Pulverbehälter, Drahtrichtwerk, Justiereinrichtung, Schweißkopf-Befestigung, Schweiß-/und Steuerkabel (1,2m)</i>	K346A	6152 €
Schweißkopf NA-5S, Draht 1,6-2,4mm <i>inklusive : Pulverbehälter, Drahtrichtwerk, Justiereinrichtung, Schweißkopf-Befestigung, Schweiß-/und Steuerkabel (1,2m)</i>	K346B	5100 €
Schweißkopf NA-5SF, Draht 2,4-5,5mm <i>inklusive : Drahtrichtwerk</i>	K347A	3836 €
Schweißkopf NA-5SF, Draht 1,6-2,4mm <i>inklusive : Drahtrichtwerk</i>	K347B	3893 €

Optionen

Schweiß-/Steuerkabel - Automaten-Schweißen :		
Schweiß-/Steuerkabel-Satz - 5m	K215-5M	374 €
Schweiß-/Steuerkabel-Satz - 10m	K215-10M	714 €
Schweiß-/Steuerkabel-Satz - 20m	K215-20M	1310 €
Schweiß-/Steuerkabel-Satz - 25m	K215-25M	1605 €
Schweiß-/Steuerkabel-Satz - 3m zum Anschluss der Steuereinheit an den UP-Schweißkopf	K335-3M	434 €
Schweiß-/Steuerkabel-Satz - 5m zum Anschluss der Steuereinheit an den UP-Schweißkopf	K335-5M	558 €
Schweiß-/Steuerkabel Verlängerungskabel-Satz - 5m zum Anschluss der Steuereinheit an den UP-Schweißkopf	K338-5M	486 €
Zubehör für Automaten-Schweißen :		
Vertikale Verstelleinrichtung NA3 / NA5	K29	1504 €
Horizontale Verstelleinrichtung NA3 / NA5	K96	1154 €
Magnetseparator für K320	K58	1307 €
Schweißzeitmodul 0-100 Sekunden	K337-100	610 €
Schweißzeitmodul 0-10 Sekunden	K337-10	792 €
Fernregel-Modul	K336	620 €
Start-/ Kraterfüllmodul	K334	834 €
Fahrwagen (3 Schweißköpfe)	K325HCS	7720 €
Spindel für 15kg Spule (Ø 50mm)	K162-1	144 €
Drahtspule mit Aufhängung	K299	571 €
Komplette Spulenaufnahme (90-100kg)	K10410	1837 €
Konische Pulverschüttung	K285	530 €
Drahtrichteinheit für Twinarc-Schweißen	K281	1333 €
Oszillereinrichtung	K278-1	10580 €
Pulvertrichter	K219	1277 €
Fernregler	K10112	229 €

Die Preise verstehen sich ohne Mehrwertsteuer. Es gelten unsere Liefer- und Zahlungsbedingungen Stand Juni 2002
 Wegen ständiger Verbesserung der Produkte behält sich Lincoln Electric das Recht vor, eventuelle Änderungen ohne
 Vorankündigung durchzuführen

NA-5 (Weitere Zubehörteile)**Kontaktdüsen zum Automaten-Schweißen :**

SubArc, Eindraht, 2,4-4,0mm	K231-1	420 €
UP, Innershield, Eindraht, 2,4-3,2mm	K148A	1252 €
UP, Innershield, Eindraht, 4-4,8mm	K148B	1252 €
UP, Innershield, Eindraht, Verlängerung Long-Stickout-Schweißen mit K148, für 4mm	K149-5/32	706 €
UP, Tiny Twinarc, 1,6mm	K129-1/16	2634 €
UP, Tiny Twinarc, 2mm	K129-5/64	2634 €
UP, Tiny Twinarc, 2,4mm	K129-3/32	2634 €
UP, Engspalt, 2,4mm	K386	2828 €

LT7

Drahtvorschubgeschwindigkeit : 2,5-10,2m/min

Steuerspannung : 115V AC

Drahtgrößen - Massivdraht : 2,4-4,8mm

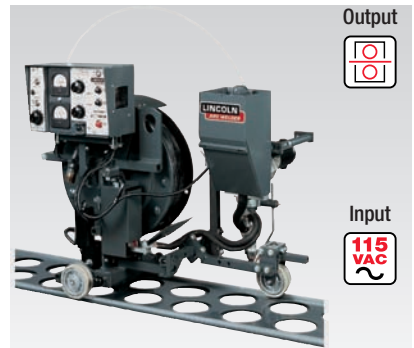
Verfahren : UP-Schweißen, MIG / MAG, Fülldraht

Gewicht (kg) : 54

Abmessungen HxBxT (mm) : 698 x 838 x 356

Garantie : 3 Jahre

Bedienungsanleitung : IM279



Bezeichnung	Artikel-Nr.	Preis
UP-Schweißtraktor LT-7, mit Zahnrad zum Fahren auf Schienen	K395-1	18840 €
Optionen		
Schweiß-/Steuerkabel - Automaten-Schweißen :		
Schweiß-/Steuerkabel-Satz - 15m	K228-15M	1019 €
Schweiß-/Steuerkabel-Satz - 25m	K228-25M	1614 €
Schweiß-/Steuerkabel-Satz - 30m	K228-30M	1916 €
Zubehör für Automaten-Schweißen :		
Magnetseparator für K320	K58	1307 €
Konische Pulverschüttung	K285	530 €
Kehlnahteinrichtung in W-Position	K229	574 €
Stumpnahteinrichtung mit Führungsrollen für LT7	K230	492 €
Kehl- bzw. Überlappeinrichtung in H-Position	K232	1162 €
Schienenersatz, 1,78m lang	K396	1004 €
Kontaktdüsen zum Automaten-Schweißen :		
SubArc, Eindraht, 2,4-4,0mm	K231-1	420 €
UP, Innershield, Eindraht, 2,4-3,2mm	K148A	1252 €
UP, Innershield, Eindraht, 4-4,8mm	K148B	1252 €
UP, Innershield, Eindraht, Verlängerung Long-Stickout-Schweißen mit K148, für 4mm	K149-5/32	706 €

Die Preise verstehen sich ohne Mehrwertsteuer. Es gelten unsere Liefer- und Zahlungsbedingungen Stand Juni 2002. Wegen ständiger Verbesserung der Produkte behält sich Lincoln Electric das Recht vor, eventuelle Änderungen ohne Vorankündigung durchzuführen.

www.lincolnelectric.eu

LINCOLN
ELECTRIC

Kabel

Bezeichnung	Artikel-Nr.	Preis
Kabel - Terminal / Twist-Mate Adapter (2 Stück notwendig)	K10376	23 €
Kabel-Satz :		
140A - 16mm ² - 3m mit Massekabel & Elektrodenhalter (Klemme)	KIT-140A-16-3M	59 €
140A - 25mm ² - 5m mit Massekabel & Elektrodenhalter (Klemme)	KIT-140A-25-5M	96 €
200A - 25mm ² - 3m mit Massekabel & Elektrodenhalter (Klemme)	KIT-200A-25-3M	79 €
200A - 35mm ² - 5m mit Massekabel & Elektrodenhalter (Klemme)	KIT-200A-35-5M	129 €
250A - 35mm ² - 5m mit Massekabel & Elektrodenhalter (Klemme)	KIT-250A-35-5M	139 €
300A - 50mm ² - 5m mit Massekabel & Elektrodenhalter (Klemme)	KIT-300A-50-5M	178 €
400A - 70mm ² - 5m mit Massekabel & Elektrodenhalter (Klemme)	KIT-400A-70-5M	296 €
400A - 70mm ² - 5m mit Massekabel & Elektrodenhalter (schraubbar)	KIT-400A-70-5M-R	265 €
Massekabel-Satz bestehend aus :		
Klemme, Schnellverbindung, Kabel 200A - 35mm ² - 5m	GRD-200A-35-5M	62 €
Klemme, Schnellverbindung, Kabel 200A - 35mm ² - 10m	GRD-200A-35-10M	104 €
Klemme, Schnellverbindung, Kabel 300A - 50mm ² - 5m	GRD-300A-50-5M	82 €
Klemme, Schnellverbindung, Kabel 300A - 50mm ² - 10m	GRD-300A-50-10M	142 €
Klemme, Schnellverbindung, Kabel 400A - 70mm ² - 5m	GRD-400A-70-5M	151 €
Klemme, Schnellverbindung, Kabel 400A - 70mm ² - 10m	GRD-400A-70-10M	234 €
Klemme, Schnellverbindung, Kabel 600A - 95mm ² - 5m	GRD-600A-95-5M	179 €
Klemme, Schnellverbindung, Kabel 600A - 95mm ² - 10m	GRD-600A-95-10M	287 €
Elektrodenkabel-Satz bestehend aus :		
Elektrodenhalter, Schnellverbindung, Kabel 200A - 35mm ² - 5m	E/H-200A-35-5M	66 €
Elektrodenhalter, Schnellverbindung, Kabel 200A - 35mm ² - 10m	E/H-200A-35-10M	109 €
Elektrodenhalter, Schnellverbindung, Kabel 300A - 50mm ² - 5m	E/H-300A-50-5M	86 €
Elektrodenhalter, Schnellverbindung, Kabel 300A - 50mm ² - 10m	E/H-300A-50-10M	147 €
Elektrodenhalter, Schnellverbindung, Kabel 400A - 70mm ² - 5m	E/H-400A-70-5M	122 €
Elektrodenhalter, Schnellverbindung, Kabel 400A - 70mm ² - 10m	E/H-400A-70-10M	205 €
Kabel :		
Verlängerungskabel, Schnellverbindung ⁽²⁾ -50mm ² -10m (max. 30m@300A - 50m@200A)	EXT-50-10M	140 €
Verlängerungskabel, Schnellverbindung ⁽²⁾ -70mm ² -10m (max. 30m@400A - 50m@300A)	EXT-70-10M	185 €
mit Klemme, Schnellverbindung - 95mm ² - 600A - 5m (Fugenhobler)	N/B-600A-95-5M	223 €
mit Klemme, Schnellverbindung - 95mm ² - 600A - 10m (Fugenhobler)	N/B-600A-95-10M	350 €
mit Klemme ⁽²⁾ - 95mm ² - 600A - 10m (Fugenhobler automatisiert)	K10102-95-10M	334 €
Netzkabel :		
4x10mm ² - 5 m	K10238-10-5M	73 €
4x10mm ² - 5 m	2348877	32 €

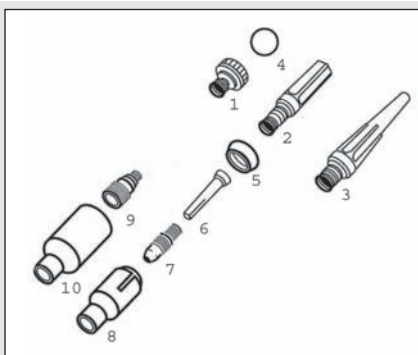
Die Preise verstehen sich ohne Mehrwertsteuer. Es gelten unsere Liefer- und Zahlungsbedingungen Stand Juni 2002
Wegen ständiger Verbesserung der Produkte behält sich Lincoln Electric das Recht vor, eventuelle Änderungen ohne
Vorankündigung durchzuführen

www.lincolnelectric.eu

Wolframelektroden

Bezeichnung	Artikel-Nr.	Preis
Verschleissteile		
Alle Preise sind angegeben in "Preis per Pack		
WC20 1,0 mm , 2% Cerium, GRAU, (Länge 175mm, Inhalt: 10Stk.)	2104797	18 €
WC20 1,6 mm , 2% Cerium, GRAU, (Länge 175mm, Inhalt: 10Stk.)	2103864	22 €
WC20 2,0 mm , 2% Cerium, GRAU, (Länge 175mm, Inhalt: 10Stk.)	2103868	34 €
WC20 2,4 mm , 2% Cerium, GRAU, (Länge 175mm, Inhalt: 10Stk.)	2103865	42 €
WC20 3,2 mm , 2% Cerium, GRAU, (Länge 175mm, Inhalt: 10Stk.)	2103866	75 €
WC20 4,0 mm , 2% Cerium, GRAU, (Länge 175mm, Inhalt: 5Stk.)	2103867	59 €
W 1,0 mm , Wolfram, GRÜN, (Länge 175mm, Inhalt: 10Stk.)	2124058	17 €
W 1,6 mm , Wolfram, GRÜN, (Länge 175mm, Inhalt: 10Stk.)	2124069	22 €
W 2,0 mm , Wolfram, GRÜN, (Länge 175mm, Inhalt: 10Stk.)	2124074	33 €
W 2,4 mm , Wolfram, GRÜN, (Länge 175mm, Inhalt: 10Stk.)	2124080	40 €
W 3,2 mm , Wolfram, GRÜN, (Länge 175mm, Inhalt: 10Stk.)	2124091	73 €
W 4,0 mm , Wolfram, GRÜN, (Länge 175mm, Inhalt: 5Stk.)	2124102	56 €
W 4,8 mm , Wolfram, GRÜN, (Länge 175mm, Inhalt: 5Stk.)	2124113	82 €
GOLD Plus 1,6 mm , 1,5% Lanthane, GOLD, (Länge 175mm, Inhalt: 10Stk.)	2105396	22 €
GOLD Plus 2,0 mm , 1,5% Lanthane, GOLD, (Länge 175mm, Inhalt: 10Stk.)	2105417	34 €
GOLD Plus 2,4 mm , 1,5% Lanthane, GOLD, (Länge 175mm, Inhalt: 10Stk.)	2105414	42 €
GOLD Plus 3,2 mm , 1,5% Lanthane, GOLD, (Länge 175mm, Inhalt: 10Stk.)	2105419	75 €
GOLD Plus 4,0 mm , 1,5% Lanthane, GOLD, (Länge 175mm, Inhalt: 5Stk.)	2105480	56 €
GOLD Plus 4,8 mm , 1,5% Lanthane, GOLD, (Länge 175mm, Inhalt: 5Stk.)	2105481	82 €

WIG Brenner (Typ 9 / 20)



Bezeichnung

WIG-Brenner :

LT 9 G, luftgekühlt, 110A-DC/80A-AC@35%, 4m

LT 9 G, luftgekühlt, 110A-DC/80A-AC@35%, 8m

LT 20 W, wassergekühlt, 220A-DC/160A-AC@35%, 4m

LT 20 W, wassergekühlt, 220A-DC/160A-AC@35%, 8m

Zubehör - Adapter Euro-Zentralanschluss auf WIG-Brenner

Artikel-Nr.

Preis

K10513-9-4

137 €

K10513-9-8

172 €

K10513-20-4

163 €

K10513-20-8

204 €

KP10490-2

Auf Anfrage

Verschleissteile

Zubehör-Satz 1,0-1,6mm (LT9)

KP10516-9

12 €

Zubehör-Satz 1,6-2,4mm (LT20)

KP10516-10

12 €

1 Brennerkappe, kurz

KP10508-1

9 €

2 Brennerkappe, medium

KP10508-2

8 €

3 Brennerkappe, lang

KP10508-3

13 €

4 O-Ring

KP10508-4

1 €

5 Isolierung

KP10510-1

8 €

6 Spannhülse 1,0mm

KP10502-10

Auf Anfrage

6 Spannhülse 1,6mm

KP10502-16

4 €

6 Spannhülse 2,0mm

KP10502-20

Auf Anfrage

6 Spannhülse 2,4mm

KP10502-24

4 €

6 Spannhülse 3,2mm

KP10502-32

4 €

7 Spannhülsenhafter 1,0mm

KP10504-10

10 €

7 Spannhülsenhafter 1,6mm

KP10504-16

10 €

7 Spannhülsenhafter 2,0mm

KP10504-20

Auf Anfrage

7 Spannhülsenhafter 2,4mm

KP10504-24

8 €

7 Spannhülsenhafter 3,2mm

KP10504-32

10 €

8 Gasdüse Standard 6,5mm

KP10512-4

5 €

8 Gasdüse Standard 8,0mm

KP10512-5

5 €

Die Preise verstehen sich ohne Mehrwertsteuer. Es gelten unsere Liefer- und Zahlungsbedingungen Stand Juni 2002. Wegen ständiger Verbesserung der Produkte behält sich Lincoln Electric das Recht vor, eventuelle Änderungen ohne Vorankündigung durchzuführen.

www.lincolnelectric.eu

LINCOLN
ELECTRIC

WIG Brenner (Typ 9 / 20) (Weitere Zubehörteile)

8	Gasdüse Standard 9,5mm	KP10512-6	5 €
8	Gasdüse Standard 11,0mm	KP10512-7	5 €
8	Gasdüse Standard 12,5mm	KP10512-8	5 €
8	Gasdüse Standard 16,0mm	KP10512-10	5 €
9	Gaslinsen-Spannhülsegehäuse 1,0mm	KP10506-10	30 €
9	Gaslinsen-Spannhülsegehäuse 1,6mm	KP10506-16	30 €
9	Gaslinsen-Spannhülsegehäuse 2,4mm	KP10506-24	30 €
9	Gaslinsen-Spannhülsegehäuse 3,2mm	KP10506-32	30 €
10	Gasdüse für Gaslinsen 6,5mm	KP10513-4	7 €
10	Gasdüse für Gaslinsen 8,0mm	KP10513-5	7 €
10	Gasdüse für Gaslinsen 9,5mm	KP10513-6	5 €
10	Gasdüse für Gaslinsen 11mm	KP10513-7	7 €
10	Gasdüse für Gaslinsen 12,5mm	KP10513-8	7 €

Alle Preise sind angegeben in "Preis per Pack: 10 Stk." ausgenommen die Zubehör KITS (1 Stk.)

WIG Brenner (Typ 17 / 18 / 26)

	Bezeichnung	Artikel-Nr.	Preis
WIG-Brenner :			
	LT 17 GV, luftgekühlt, 140A-DC/100A-AC@35%, 4m, Handventil	K10513-17-4VS	126 €
	LT 17 GV, luftgekühlt, 140A-DC/100A-AC@35%, 8m, Handventil	K10513-17-8VS	173 €
	LT 17 GV, luftgekühlt, 140A-DC/100A-AC@35%, 4m, Handventil	K10513-17-4V	126 €
	LT 17 GV, luftgekühlt, 140A-DC/100A-AC@35%, 8m, Handventil	K10513-17-8V	173 €
	LT 17 G, luftgekühlt, 140A-DC/100A-AC@35%, 4m, ergonomischer Griff	K10513-17-4	140 €
	LT 17 G, luftgekühlt, 140A-DC/100A-AC@35%, 8m, ergonomischer Griff	K10513-17-8	177 €
	LT 26 G, luftgekühlt, 180A-DC/100A-AC@35%, 4m	K10513-26-4	151 €
	LT 26 G, luftgekühlt, 180A-DC/100A-AC@35%, 8m	K10513-26-8	199 €
	LT 18 W, wassergekühlt, 320A-DC/230A-AC@100%, 4m	K10513-18-4	170 €
	LT 18 W, wassergekühlt, 320A-DC/230A-AC@100%, 8m	K10513-18-8	205 €
	Zubehör - Adapter Euro-Zentralanschluss auf WIG-Brenner	KP10490-2	Auf Anfrage
Verschleissteile			
	Zubehör-Satz 1,6-2,4mm (LT17 & LT18)	KP10516-11	13 €
	Zubehör-Satz 2,4-3,2mm (LT26)	KP10516-12	13 €
1	Brennerkappe, kurz	KP10509-1	9 €
2	Brennerkappe, medium	KP10509-2	8 €
3	Brennerkappe, lang	KP10509-3	12 €
4	O-Ring	KP10509-4	1 €
5	Isolierung	KP10511-1	8 €
6	Spannhülse 1,0mm	KP10503-10	7 €
6	Spannhülse 1,6mm	KP10503-16	7 €
6	Spannhülse 2,0mm	KP10503-20	Auf Anfrage
6	Spannhülse 2,4mm	KP10503-24	7 €
6	Spannhülse 3,2mm	KP10503-32	7 €
6	Spannhülse 4,0mm	KP10503-40	5 €
7	Spannhülsehalter 1,0mm	KP10505-10	18 €
7	Spannhülsehalter 1,6mm	KP10505-16	18 €
7	Spannhülsehalter 2,0mm	KP10505-20	Auf Anfrage
7	Spannhülsehalter 2,4mm	KP10505-24	18 €
7	Spannhülsehalter 3,2mm	KP10505-32	18 €
8	Gasdüse Standard 6,5mm	KP10514-4	7 €
8	Gasdüse Standard 8,0mm	KP10514-5	7 €
8	Gasdüse Standard 9,5mm	KP10514-6	7 €
8	Gasdüse Standard 11,0mm	KP10514-7	7 €
8	Gasdüse Standard 12,5mm	KP10514-8	7 €
8	Gasdüse Standard 16,0mm	KP10514-10	7 €
8	Gasdüse Standard 19,0mm	KP10514-12	12 €

Die Preise verstehen sich ohne Mehrwertsteuer. Es gelten unsere Liefer- und Zahlungsbedingungen Stand Juni 2002
Wegen ständiger Verbesserung der Produkte behält sich Lincoln Electric das Recht vor, eventuelle Änderungen ohne
Vorankündigung durchzuführen

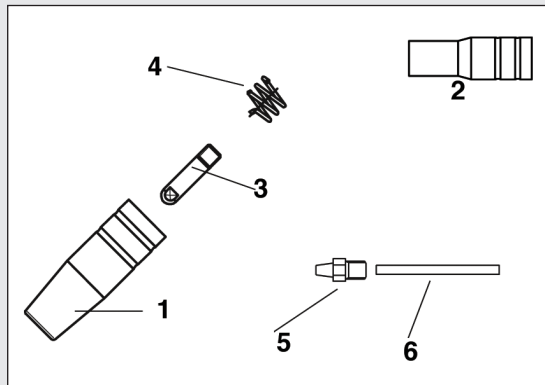
www.lincolnelectric.eu

WIG Brenner (Typ 17 / 18 / 26) (Weitere Zubehörteile)

9	Isolierung	KP10511-1	8 €
10	Gaslinsen-Spannhülsegehäuse 1,0mm	KP10507-10	46 €
10	Gaslinsen-Spannhülsegehäuse 1,6mm	KP10507-16	46 €
10	Gaslinsen-Spannhülsegehäuse 2,4mm	KP10507-24	46 €
10	Gaslinsen-Spannhülsegehäuse 3,2mm	KP10507-32	46 €
10	Gaslinsen-Spannhülsegehäuse 4,0mm	KP10507-40	46 €
11	Gasdüse für Gaslinsen 6,5mm	KP10515-4	8 €
11	Gasdüse für Gaslinsen 8,0mm	KP10515-5	8 €
11	Gasdüse für Gaslinsen 9,5mm	KP10515-6	8 €
11	Gasdüse für Gaslinsen 11mm	KP10515-7	78 €
11	Gasdüse für Gaslinsen 12,5mm	KP10515-8	8 €
11	Gasdüse für Gaslinsen 17,5mm	KP10515-12	8 €

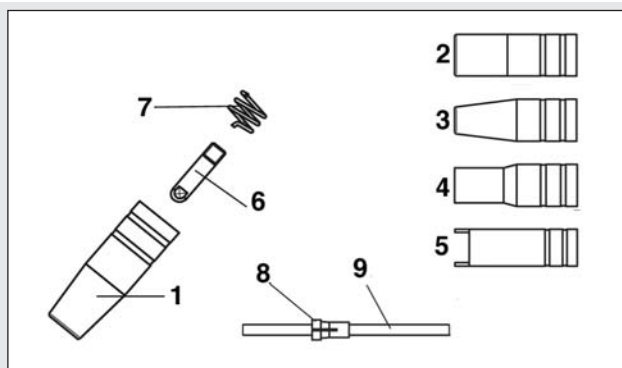
Alle Preise sind angegeben in "Preis per Pack: 10 Stk." ausgenommen die Zubehör KITS (1 Stk.)

MIG / MAG Brenner LINC GUN 140 D



	Bezeichnung	Artikel-Nr.	Preis
	MAG-Brenner - LG 140 D - 2,5m - 140A 60% (alte Typ PT161C)	K10413-14D	74 €
	Verschleissteile		
1	Gasdüse konisch, Durchmesser: 12.0mm - (Inhalt: 10 Stk.)	KP10461-1	22 €
2	Innershield (Spritzschutz) Düse, Durchmesser: 6mm (Inhalt: 5 Stk.)	KP10468	34 €
4	Sprungfeder - (Inhalt: 10 Stk.)	KP10400-1	5 €
5	Spannhülse für PE-Liner (ESG) - (Inhalt: 10 Stk.)	KP10436-8	12 €
6	Stahlspirale (3,5m) 1,3x3,8mm, Spirale von 10mm - (Inhalt: 1)	KP10409-14D	13 €

MIG / MAG Brenner LINC GUN 140 G



Bezeichnung

Artikel-Nr.

Preis

MAG-Brenner :

LG 140 G - 3,0m - 140A 60%

K10413-14-3M

88 €

LG 140 G - 4,0m - 140A 60%

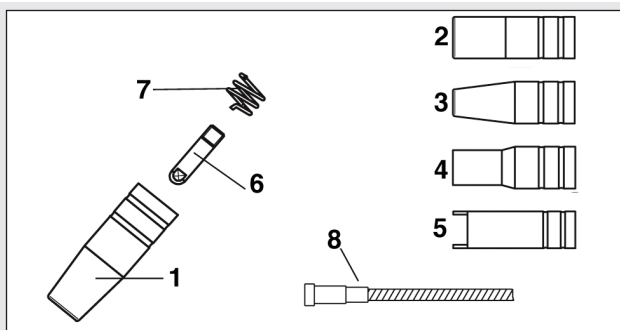
K10413-14-4M

101 €

Verschleissteile

1	Gasdüse konisch, Durchmesser: 12,0mm - (Inhalt: 10 Stk.)	KP10461-1	22 €
2	Gasdüse zylindrisch, Durchmesser: 16,0mm - (Inhalt: 10 Stk.)	KP10460-1	22 €
3	Gasdüse konisch, Durchmesser: 9,50mm - (Inhalt: 10 Stk.)	KP10461-6	26 €
4	Gasdüse flaschenförmig, Durchmesser: 14,0mm - (Inhalt: 10 Stk.)	KP10462-1	53 €
5	Gasdüse für Punktschweißen, Durchmesser: 16,0mm lg. ins.- (Inhalt: 10 Stk.)	KP10463-1	39 €
6	Stromdüse M6 x 0,6mm (25mm) - (Inhalt: 10 Stk.)	KP10440-06	4 €
6	Stromdüse M6 x 0,8mm (25mm) - (Inhalt: 10 Stk.)	KP10440-08	4 €
6	Stromdüse M6 x 1,0mm (25mm) - (Inhalt: 10 Stk.)	KP10440-10	4 €
6	PA-Liner (6.6m) für Draht 1,0-12mm - (Inhalt: 1)	KP10400-1	5 €
8	Spannzange für Liner - (Inhalt: 10 Stk.)	KP10436-7	22 €
9	PE-Liner (1.5X3,8mm) - (10m)	KP10416	9 €

MIG / MAG Brenner LINC GUN 150 G



	Bezeichnung	Artikel-Nr.	Preis
MAG-Brenner :			
	LG 150 G - 3,0m - 150A 60%	K10413-15-3M	97 €
	LG 150 G - 4,0m - 150A 60%	K10413-15-4M	103 €
	LG 150 G - 5,0m - 150A 60%	K10413-15-5M	122 €
Verschleissteile			
1	Gasdüse konisch, Durchmesser: 12,0mm - (Inhalt: 10 Stk.)	KP10461-1	22 €
2	Gasdüse zylindrisch, Durchmesser: 16,0mm - (Inhalt: 10 Stk.)	KP10460-1	22 €
3	Gasdüse konisch, Durchmesser: 9,50mm - (Inhalt: 10 Stk.)	KP10461-6	26 €
4	Gasdüse flaschenförmig, Durchmesser: 14,0mm - (Inhalt: 10 Stk.)	KP10462-1	53 €
5	Gasdüse für Punktschweißen, Durchmesser: 16,0mm lg. ins.- (Inhalt: 10 Stk.)	KP10463-1	39 €
6	Stromdüse M6 x 0,6mm (25mm) - (Inhalt: 10 Stk.)	KP10440-06	4 €
6	Stromdüse M6 x 0,8mm (25mm) - (Inhalt: 10 Stk.)	KP10440-08	4 €
6	Stromdüse M6 x 1,0mm (25mm) - (Inhalt: 10 Stk.)	KP10440-10	4 €
6	Stromdüse M6 x 1,2mm (25mm) - (Inhalt: 10 Stk.)	KP10440-12	4 €
6	Stromdüse M6 x 0,8mm - CuCrZr (25mm) - (Inhalt: 10 Stk.)	KP10440-08C	9 €
6	Stromdüse M6 x 1,0mm - CuCrZr (25mm) - (Inhalt: 10 Stk.)	KP10440-10C	9 €
6	Stromdüse M6 x 0,8mm - Alu (25mm) - (Inhalt: 10 Stk.)	KP10440-08A	4 €
6	Stromdüse M6 x 1,0mm - Alu (25mm) - (Inhalt: 10 Stk.)	KP10440-10A	4 €
6	PA-Liner (6.6m) für Draht 1,0-12mm - (Inhalt: 1)	KP10400-1	5 €
8	Liner mit Isolierung (3,4m) für Draht 0,8-1,0mm - (Inhalt: 1)	KP10413-3M	7 €
8	Liner mit Isolierung (4,4m) für Draht 0,8-1,0mm - (Inhalt: 1)	KP10413-4M	7 €
8	Liner mit Isolierung (8,4m) für Draht 0,8-1,0mm - (Inhalt: 1)	KP10413-5M	10 €
8	Liner mit Isolierung (3,4m) für Draht 1,0-1,2mm - (Inhalt: 1)	KP10414-3M	7 €
8	Liner mit Isolierung (4,4m) für Draht 1,0-1,2mm - (Inhalt: 1)	KP10414-4M	7 €
8	Liner mit Isolierung (8,4m) für Draht 1,0-1,2mm - (Inhalt: 1)	KP10414-5M	10 €

Die Preise verstehen sich ohne Mehrwertsteuer. Es gelten unsere Liefer- und Zahlungsbedingungen Stand Juni 2002
Wegen ständiger Verbesserung der Produkte behält sich Lincoln Electric das Recht vor, eventuelle Änderungen ohne
Vorankündigung durchzuführen

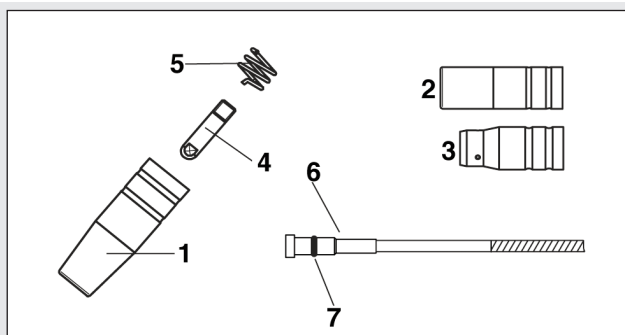
www.lincolnelectric.eu

LINCOLN
ELECTRIC

MIG / MAG Brenner LINC GUN 150 G (Weitere Zubehörteile)

8	Teflon Liner, rot (3,5m) für Draht 1,0-1,2mm - (Inhalt: 1)	KP10418-3M	29 €
8	Teflon Liner, rot (4,5m) für Draht 1,0-1,2mm - (Inhalt: 1)	KP10418-4M	34 €
8	Teflon Liner, rot (8,5m) für Draht 1,0-1,2mm - (Inhalt: 1)	KP10418-5M	43 €
8	ALU Liner, rot (3,5m) für Draht 1,0-1,2mm - (Inhalt: 1)	KP10419-3M	34 €
8	ALU Liner, rot (4,5m) für Draht 1,0-1,2mm - (Inhalt: 1)	KP10419-4M	41 €
8	ALU Liner, rot (8,5m) für Draht 1,0-1,2mm - (Inhalt: 1)	KP10419-5M	48 €
8	Teflon Liner, blau (3,5m) für Draht 0,6-0,9mm - (Inhalt: 1)	KP10422-3M	29 €
8	Teflon Liner, blau (4,5m) für Draht 0,6-0,9mm - (Inhalt: 1)	KP10422-4M	34 €
8	Teflon Liner, blau (8,5m) für Draht 0,6-0,9mm - (Inhalt: 1)	KP10422-5M	43 €

MIG / MAG Brenner LINC GUN 150 GD



	Bezeichnung	Artikel-Nr.	Preis
MAG-Brenner :			
	LG 150 GD - 3,0m	K10413-15DP-3M	155 €
	LG 150 GD - 4,0m	K10413-15DP-4M	166 €
	LG 150 GD - 5,0m	K10413-15DP-5M	187 €

Verschleissteile

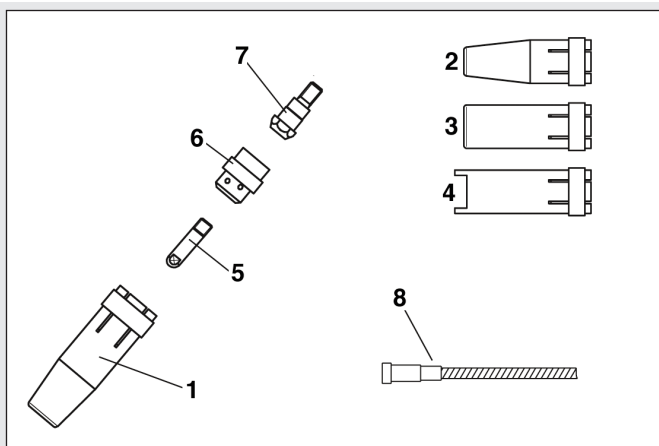
1	Gasdüse konisch, Durchmesser: 12,0mm - (Inhalt: 10 Stk.)	KP10461-1	22 €
2	Gasdüse zylindrisch, Durchmesser: 16,0mm - (Inhalt: 10 Stk.)	KP10460-1	22 €
3	Innershield (Spritzschutz) Düse, Durchmesser: 6mm - (Inhalt: 5 Stk.)	KP10468	34 €
4	Stromdüse M6 x 0,6mm (25mm) - (Inhalt: 10 Stk.)	KP10440-06	4 €
4	Stromdüse M6 x 0,8mm (25mm) - (Inhalt: 10 Stk.)	KP10440-08	4 €
4	Stromdüse M6 x 1,0mm (25mm) - (Inhalt: 10 Stk.)	KP10440-10	4 €
4	Stromdüse M6 x 1,2mm (25mm) - (Inhalt: 10 Stk.)	KP10440-12	4 €
4	Stromdüse M6 x 0,8mm - CuCrZr (25mm) - (Inhalt: 10 Stk.)	KP10440-08C	9 €
4	Stromdüse M6 x 1,0mm - CuCrZr (25mm) - (Inhalt: 10 Stk.)	KP10440-10C	9 €
5	Sprungfeder - (Inhalt: 10 Stk.)	KP10400-1	5 €
5	Stromdüse M6 x 0,8mm - CuCrZr (25mm) - (Inhalt: 10 Stk.)	KP10440-08C	9 €
5	Stromdüse M6 x 1,0mm - Alu (25mm) - (Inhalt: 10 Stk.)	KP10440-10A	4 €
6	Liner mit Isolierung, blau (3m) für Draht 0,8-0,9mm - (Inhalt: 1)	KP10431-3M	15 €
6	Liner mit Isolierung, rot (3m) für Draht 1,0-1,2mm - (Inhalt: 1)	KP10432-3M	15 €
7	O-Ring für Liner - (Inhalt: 20 Stk.)	KP10470-4	8 €

Die Preise verstehen sich ohne Mehrwertsteuer. Es gelten unsere Liefer- und Zahlungsbedingungen Stand Juni 2002. Wegen ständiger Verbesserung der Produkte behält sich Lincoln Electric das Recht vor, eventuelle Änderungen ohne Vorankündigung durchzuführen.

www.lincolnelectric.eu

LINCOLN
ELECTRIC

MIG / MAG Brenner LINC GUN 240 G



Bezeichnung	Artikel-Nr.	Preis
MAG-Brenner :		
LG 240 G - 3,0m - 220A 60%	K10413-24-3M	144 €
LG 240 G - 4,0m - 220A 60%	K10413-24-4M	155 €
LG 240 G - 5,0m - 220A 60%	K10413-24-5M	180 €
MIG/MAG Brenner- Adapter für Euro-Zentralanschluss	KP10490-1	120 €

Verschleissteile

1	Gasdüse konisch, Durchmesser: 12.5mm - (Inhalt: 10 Stk.)	KP10461-4	35 €
2	Gasdüse konisch, Durchmesser: 10.0mm - (Inhalt: 10 Stk.)	KP10461-9	39 €
3	Gasdüse zylindrisch, Durchmesser: 17.0mm - (Inhalt: 10 Stk.)	KP10460-4	35 €
4	Gasdüse für Punktschweißen, Durchmesser: 17.0mm.- (Inhalt: 10 Stk.)	KP10463-4	69 €
5	Stromdüse M6 x 0,8mm (25mm) - (Inhalt: 10 Stk.)	KP10440-08	4 €
5	Stromdüse M6 x 1,0mm (25mm) - (Inhalt: 10 Stk.)	KP10440-10	4 €
5	Stromdüse M6 x 1,2mm (25mm) - (Inhalt: 10 Stk.)	KP10440-12	4 €
5	Stromdüse M6 x 0,8mm - CuCrZr (25mm) - (Inhalt: 10 Stk.)	KP10440-08C	9 €
5	Stromdüse M6 x 1,0mm - CuCrZr (25mm) - (Inhalt: 10 Stk.)	KP10440-10C	9 €
5	Stromdüse M6 x 1,2mm - CuCrZr (25mm) - (Inhalt: 10 Stk.)	KP10440-12C	9 €
5	Stromdüse M6 x 0,8mm - Alu (25mm) - (Inhalt: 10 Stk.)	KP10440-08A	4 €
5	Stromdüse M6 x 1,0mm - Alu (25mm) - (Inhalt: 10 Stk.)	KP10440-10A	4 €
5	Stromdüse M6 x 1,2mm - Alu (25mm) - (Inhalt: 10 Stk.)	KP10440-12A	4 €
6	Gas-Diffusor, rot - (Inhalt: 10 Stk.)	KP10404-RD	7 €
7	Stromdüsenhalter M6/L=26mm - (Inhalt: 10 Stk.)	KP10455-1	18 €

MIG / MAG Brenner LINC GUN 240 G (Weitere Zubehörteile)

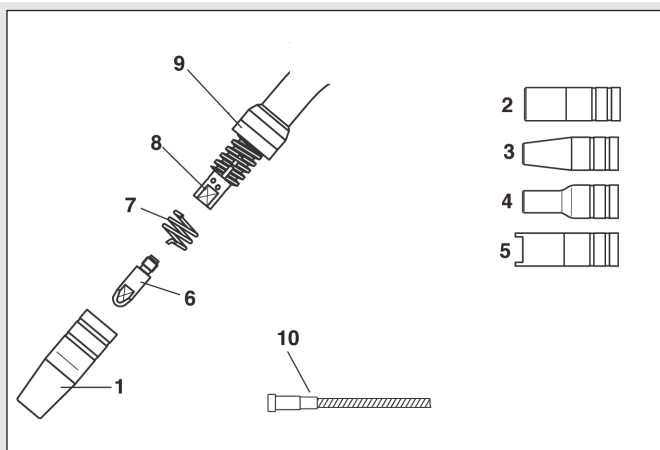
8	Liner mit Isolierung (3,4m) für Draht 0,8-1,0mm - (Inhalt: 1)	KP10413-3M	7 €
8	Liner mit Isolierung (4,4m) für Draht 0,8-1,0mm - (Inhalt: 1)	KP10413-4M	7 €
8	Liner mit Isolierung (8,4m) für Draht 0,8-1,0mm - (Inhalt: 1)	KP10413-5M	10 €
8	Liner mit Isolierung (3,4m) für Draht 1,0-1,2mm - (Inhalt: 1)	KP10414-3M	7 €
8	Liner mit Isolierung (4,4m) für Draht 1,0-1,2mm - (Inhalt: 1)	KP10414-4M	7 €
8	Liner mit Isolierung (8,4m) für Draht 1,0-1,2mm - (Inhalt: 1)	KP10414-5M	10 €
8	Teflon Liner, rot (3,5m) für Draht 1,0-1,2mm - (Inhalt: 1)	KP10418-3M	29 €
8	Teflon Liner, rot (4,5m) für Draht 1,0-1,2mm - (Inhalt: 1)	KP10418-4M	34 €
8	Teflon Liner, rot (8,5m) für Draht 1,0-1,2mm - (Inhalt: 1)	KP10418-5M	43 €
8	ALU Liner, rot (3,5m) für Draht 1,0-1,2mm - (Inhalt: 1)	KP10419-3M	34 €
8	ALU Liner, rot (4,5m) für Draht 1,0-1,2mm - (Inhalt: 1)	KP10419-4M	41 €
8	ALU Liner, rot (8,5m) für Draht 1,0-1,2mm - (Inhalt: 1)	KP10419-5M	48 €
8	Teflon Liner, blau (3,5m) für Draht 0,6-0,9mm - (Inhalt: 1)	KP10422-3M	29 €
8	Teflon Liner, blau (4,5m) für Draht 0,6-0,9mm - (Inhalt: 1)	KP10422-4M	34 €
8	Teflon Liner, blau (8,5m) für Draht 0,6-0,9mm - (Inhalt: 1)	KP10422-5M	43 €

Die Preise verstehen sich ohne Mehrwertsteuer. Es gelten unsere Liefer- und Zahlungsbedingungen Stand Juni 2002
Wegen ständiger Verbesserung der Produkte behält sich Lincoln Electric das Recht vor, eventuelle Änderungen ohne
Vorankündigung durchzuführen

www.lincolnelectric.eu

LINCOLN[®]
ELECTRIC

MIG / MAG Brenner LINC GUN 250 G



Bezeichnung

Artikel-Nr.

Preis

MAG-Brenner :

LG 250 G - 3,0m - 200A 60%

K10413-25-3M

130 €

LG 250 G - 4,0m - 200A 60%

K10413-25-4M

142 €

LG 250 G - 5,0m - 200A 60%

K10413-25-5M

167 €

MIG/MAG Brenner- Adapter für Euro-Zentralanschluss

KP10490-1

120 €

Verschleissteile

1	Gasdüse konisch, Durchmesser: 15,0mm - (Inhalt: 10 Stk.)	KP10461-2	35 €
2	Gasdüse zylindrisch, Durchmesser: 20,0mm - (Inhalt: 10 Stk.)	KP10460-2	35 €
3	Gasdüse konisch, Durchmesser: 11,0mm - (Inhalt: 10 Stk.)	KP10461-7	39 €
4	Gasdüse flaschenförmig, Durchmesser: 14,0mm - (Inhalt: 10 Stk.)	KP10462-2	61 €
4	Gasdüse flaschenförmig, Durchmesser: 11,0mm - (Inhalt: 10 Stk.)	KP10466-1	69 €
4	Gasdüse für Punktschweißen, Durchmesser: 20,0mm.- (Inhalt: 10 Stk.)	KP10463-5	74 €
5	Gasdüse für Punktschweißen, Durchmesser: 18,0mm lg. ins.- (Inhalt: 10 Stk.)	KP10463-2	69 €
6	Stromdüse M6 x 0,8mm (28mm) - (Inhalt: 10 Stk.)	KP10441-08	5 €
6	Stromdüse M6 x 1,0mm (28mm) - (Inhalt: 10 Stk.)	KP10441-10	5 €
6	Stromdüse M6 x 1,2mm (28mm) - (Inhalt: 10 Stk.)	KP10441-12	5 €
6	Stromdüse M6 x 0,8mm - CuCrZr (28mm) - (Inhalt: 10 Stk.)	KP10441-08C	14 €
6	Stromdüse M6 x 1,0mm - CuCrZr (28mm) - (Inhalt: 10 Stk.)	KP10441-10C	14 €
6	Stromdüse M6 x 1,2mm - CuCrZr (28mm) - (Inhalt: 10 Stk.)	KP10441-12C	14 €
6	Stromdüse M6 x 0,8mm - Alu (28mm) - (Inhalt: 10 Stk.)	KP10441-08A	5 €
6	Stromdüse M6 x 1,0mm - Alu (28mm) - (Inhalt: 10 Stk.)	KP10441-10A	5 €

MIG / MAG Brenner LINC GUN 250 G (Weitere Zubehörteile)

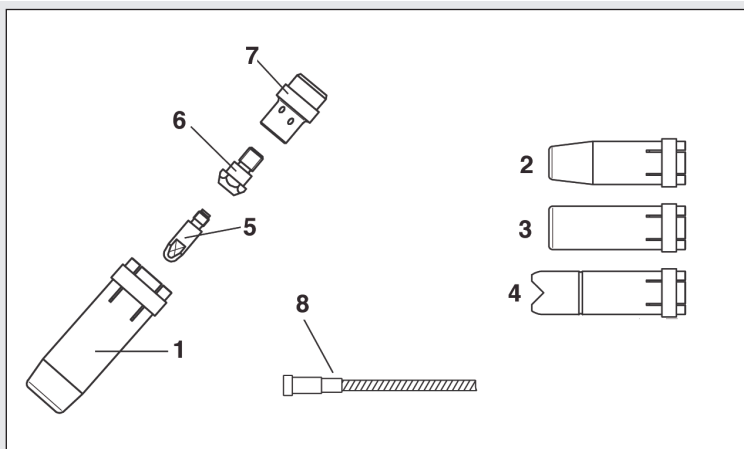
6	Stromdüse M6 x 1,2mm - Alu (28mm) - (Inhalt: 10 Stk.)	KP10441-12A	5 €
6	PA-Liner (6.6m) für Draht 1,2-1,6mm - (Inhalt: 1)	KP10401-1	9 €
8	Düsenstock M6 - (Inhalt: 5 Stk.)	KP10403-1	22 €
9	Kopf Isolierung - (Inhalt: 10 Stk.)	KP10402-1	12 €
10	Liner mit Isolierung (3,4m) für Draht 0,8-1,0mm - (Inhalt: 1)	KP10413-3M	7 €
10	Liner mit Isolierung (4,4m) für Draht 0,8-1,0mm - (Inhalt: 1)	KP10413-4M	7 €
10	Liner mit Isolierung (5,4m) für Draht 0,8-1,0mm - (Inhalt: 1)	KP10413-5M	10 €
10	Liner mit Isolierung (3,4m) für Draht 1,0-1,2mm - (Inhalt: 1)	KP10414-3M	7 €
10	Liner mit Isolierung (4,4m) für Draht 1,0-1,2mm - (Inhalt: 1)	KP10414-4M	7 €
10	Liner mit Isolierung (5,4m) für Draht 1,0-1,2mm - (Inhalt: 1)	KP10414-5M	10 €
10	Teflon Liner, rot (3,5m) für Draht 1,0-1,2mm - (Inhalt: 1)	KP10418-3M	29 €
10	Teflon Liner, rot (4,5m) für Draht 1,0-1,2mm - (Inhalt: 1)	KP10418-4M	34 €
10	Teflon Liner, rot (5,5m) für Draht 1,0-1,2mm - (Inhalt: 1)	KP10418-5M	43 €
10	ALU Liner, rot (3,5m) für Draht 1,0-1,2mm - (Inhalt: 1)	KP10419-3M	34 €
10	ALU Liner, rot (4,5m) für Draht 1,0-1,2mm - (Inhalt: 1)	KP10419-4M	41 €
10	ALU Liner, rot (5,5m) für Draht 1,0-1,2mm - (Inhalt: 1)	KP10419-5M	48 €
10	Teflon Liner, blau (3,5m) für Draht 0,6-0,9mm - (Inhalt: 1)	KP10422-3M	29 €
10	Teflon Liner, blau (4,5m) für Draht 0,6-0,9mm - (Inhalt: 1)	KP10422-4M	34 €
10	Teflon Liner, blau (5,5m) für Draht 0,6-0,9mm - (Inhalt: 1)	KP10422-5M	43 €

Die Preise verstehen sich ohne Mehrwertsteuer. Es gelten unsere Liefer- und Zahlungsbedingungen Stand Juni 2002
Wegen ständiger Verbesserung der Produkte behält sich Lincoln Electric das Recht vor, eventuelle Änderungen ohne
Vorankündigung durchzuführen

www.lincolnelectric.eu

LINCOLN[®]
ELECTRIC

MIG / MAG Brenner LINC GUN 260 G



Bezeichnung

Artikel-Nr.

Preis

MAG-Brenner :

LG 260 G - 3,0m - 260A 60%

K10413-26-3M

148 €

LG 260 G - 4,0m - 260A 60%

K10413-26-4M

164 €

LG 260 G - 5,0m - 260A 60%

K10413-26-5M

198 €

MIG/MAG Brenner- Adapter für Euro-Zentralanschluss

KP10490-1

120 €

Verschleissteile

1	Gasdüse konisch, Durchmesser: 16,0mm - (Inhalt: 10 Stk.)	KP10461-5	46 €
2	Gasdüse konisch, Durchmesser: 14,0mm - (Inhalt: 10 Stk.)	KP10461-10	52 €
3	Gasdüse zylindrisch, Durchmesser: 20,0mm - (Inhalt: 10 Stk.)	KP10460-5	46 €
4	Gasdüse für Punktschweißen, Durchmesser: 20,0mm. - (Inhalt: 10 Stk.)	KP10463-5	74 €
5	Stromdüse M6 x 0,8mm (28mm) - (Inhalt: 10 Stk.)	KP10441-08	5 €
5	Stromdüse M6 x 1,0mm (28mm) - (Inhalt: 10 Stk.)	KP10441-10	5 €
5	Stromdüse M6 x 1,2mm (28mm) - (Inhalt: 10 Stk.)	KP10441-12	5 €
5	Stromdüse M6 x 0,8mm - CuCrZr (28mm) - (Inhalt: 10 Stk.)	KP10441-08C	14 €
5	Stromdüse M6 x 0,9mm - CuCrZr (28mm) - (Inhalt: 10 Stk.)	KP10441-09C	14 €
5	Stromdüse M6 x 1,0mm - CuCrZr (28mm) - (Inhalt: 10 Stk.)	KP10441-10C	14 €
5	Stromdüse M6 x 1,2mm - CuCrZr (28mm) - (Inhalt: 10 Stk.)	KP10441-12C	14 €
5	Stromdüse M6 x 0,8mm - Alu (28mm) - (Inhalt: 10 Stk.)	KP10441-08A	5 €
5	Stromdüse M6 x 1,0mm - Alu (28mm) - (Inhalt: 10 Stk.)	KP10441-10A	5 €
5	Stromdüse M6 x 1,2mm - Alu (28mm) - (Inhalt: 10 Stk.)	KP10441-12A	5 €
6	Stromdüsenhalterung M6/L=22mm - (Inhalt: 10 Stk.)	KP10455-3	13 €

MIG / MAG Brenner LINC GUN 260 G (Weitere Zubehörteile)

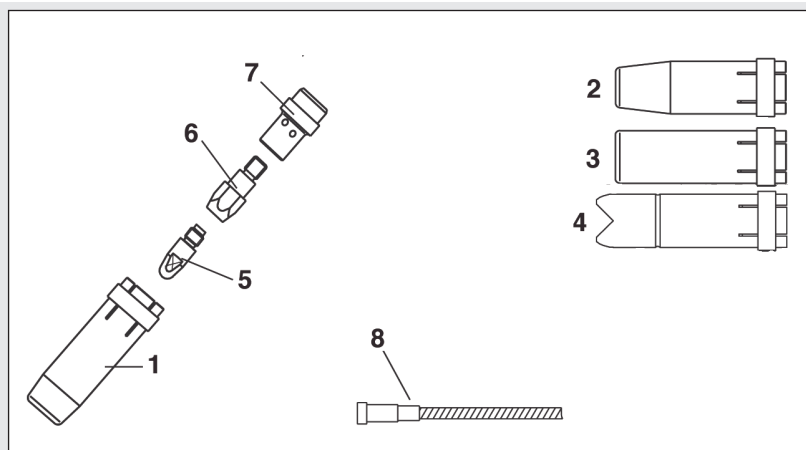
7	Gas Diffusor, weiss - (Inhalt: 10 Stk.)	KP10406-WT	12 €
8	Liner mit Isolierung (3,4m) für Draht 0,8-1,0mm - (Inhalt: 1)	KP10413-3M	7 €
8	Liner mit Isolierung (4,4m) für Draht 0,8-1,0mm - (Inhalt: 1)	KP10413-4M	7 €
8	Liner mit Isolierung (8,4m) für Draht 0,8-1,0mm - (Inhalt: 1)	KP10413-5M	10 €
8	Liner mit Isolierung (3,4m) für Draht 1,0-1,2mm - (Inhalt: 1)	KP10414-3M	7 €
8	Liner mit Isolierung (4,4m) für Draht 1,0-1,2mm - (Inhalt: 1)	KP10414-4M	7 €
8	Liner mit Isolierung (8,4m) für Draht 1,0-1,2mm - (Inhalt: 1)	KP10414-5M	10 €
8	Teflon Liner, rot (3,5m) für Draht 1,0-1,2mm - (Inhalt: 1)	KP10418-3M	29 €
8	Teflon Liner, rot (4,5m) für Draht 1,0-1,2mm - (Inhalt: 1)	KP10418-4M	34 €
8	Teflon Liner, rot (8,5m) für Draht 1,0-1,2mm - (Inhalt: 1)	KP10418-5M	43 €
8	ALU Liner, rot (3,5m) für Draht 1,0-1,2mm - (Inhalt: 1)	KP10419-3M	34 €
8	ALU Liner, rot (4,5m) für Draht 1,0-1,2mm - (Inhalt: 1)	KP10419-4M	41 €
8	ALU Liner, rot (8,5m) für Draht 1,0-1,2mm - (Inhalt: 1)	KP10419-5M	48 €
8	Teflon Liner, blau (3,5m) für Draht 0,6-0,9mm - (Inhalt: 1)	KP10422-3M	29 €
8	Teflon Liner, blau (4,5m) für Draht 0,6-0,9mm - (Inhalt: 1)	KP10422-4M	34 €
8	Teflon Liner, blau (8,5m) für Draht 0,6-0,9mm - (Inhalt: 1)	KP10422-5M	43 €

Die Preise verstehen sich ohne Mehrwertsteuer. Es gelten unsere Liefer- und Zahlungsbedingungen Stand Juni 2002
Wegen ständiger Verbesserung der Produkte behält sich Lincoln Electric das Recht vor, eventuelle Änderungen ohne
Vorankündigung durchzuführen

www.lincolnelectric.eu

LINCOLN[®]
ELECTRIC

MIG / MAG Brenner LINC GUN 360 G



Bezeichnung

Artikel-Nr.

Preis

MAG-Brenner :

LG 360 G - 3,0m - 320A 60%	K10413-36-3M	187 €
LG 360 G - 4,0m - 320A 60%	K10413-36-4M	207 €
LG 360 G - 5,0m - 320A 60%	K10413-36-5M	245 €
LG 360 G - 4,0m (mit Kreuzschalter)	K10413-360G-4M	537 €
MIG/MAG Brenner- Adapter für Euro-Zentralanschluss	KP10490-1	120 €

Verschleissteile

1	Gasdüse konisch, Durchmesser: 16,0mm - (Inhalt: 10 Stk.)	KP10461-3	46 €
2	Gasdüse konisch, Durchmesser: 12,0mm - (Inhalt: 10 Stk.)	KP10461-8	56 €
3	Gasdüse zylindrisch, Durchmesser: 20,0mm - (Inhalt: 10 Stk.)	KP10460-3	46 €
4	Gasdüse für Punktschweißen, Durchmesser: 20,0mm.- (Inhalt: 10 Stk.)	KP10463-3	75 €
5	Stromdüse M8 x 0,8mm - (Inhalt: 10 Stk.)	KP10445-08	Auf Anfrage
5	Stromdüse M8 x 1,0mm - (Inhalt: 10 Stk.)	KP10445-10	8 €
5	Stromdüse M8 x 1,2mm - (Inhalt: 10 Stk.)	KP10445-12	8 €
5	Stromdüse M8 x 1,6mm - (Inhalt: 10 Stk.)	KP10445-16	8 €
5	Stromdüse M8 x 1,0mm - CuCrZr - (Inhalt: 10 Stk.)	KP10445-10C	16 €
5	Stromdüse M8 x 1,2mm - CuCrZr - (Inhalt: 10 Stk.)	KP10445-12C	16 €
5	Stromdüse M8 x 1,6mm - CuCrZr - (Inhalt: 10 Stk.)	KP10445-16C	16 €
5	Stromdüse M8 x 1,0mm - Alu - (Inhalt: 10 Stk.)	KP10445-10A	8 €
5	Stromdüse M8 x 1,2mm - Alu - (Inhalt: 10 Stk.)	KP10445-12A	8 €
5	Stromdüse M8 x 1,6mm - Alu - (Inhalt: 10 Stk.)	KP10445-16A	8 €

MIG / MAG Brenner LINC GUN 360 G (Weitere Zubehörteile)

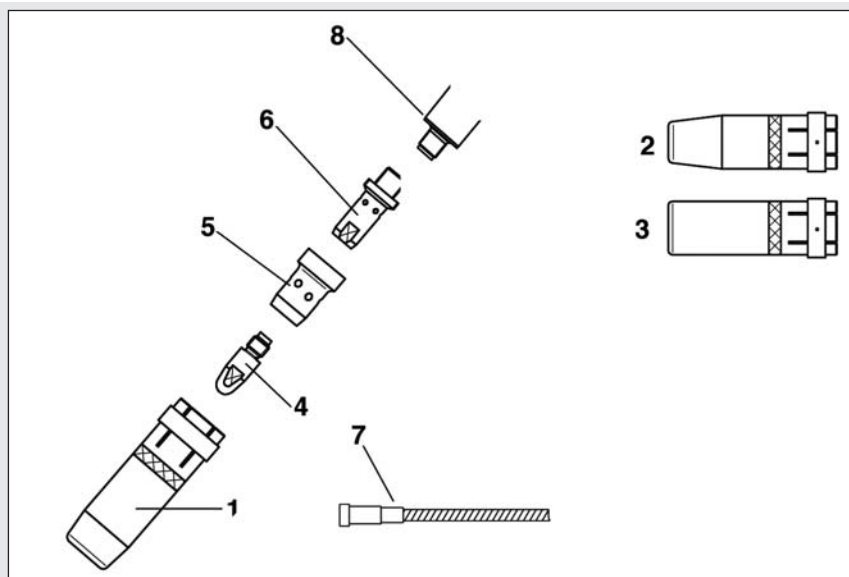
6	Stromdüsenhalterung M8/L=28mm - (Inhalt: 10 Stk.)	KP10456-1	13 €
7	Gas-Diffusor, schwarz - (Inhalt: 10 Stk.)	KP10405-WT	12 €
8	Liner mit Isolierung (3,4m) für Draht 0,8-1,0mm - (Inhalt: 1)	KP10413-3M	7 €
8	Liner mit Isolierung (4,4m) für Draht 0,8-1,0mm - (Inhalt: 1)	KP10413-4M	7 €
8	Liner mit Isolierung (8,4m) für Draht 0,8-1,0mm - (Inhalt: 1)	KP10413-5M	10 €
8	Liner mit Isolierung (3,4m) für Draht 1,2-1,6mm - (Inhalt: 1)	KP10415-3M	7 €
8	Liner mit Isolierung (4,4m) für Draht 1,2-1,6mm - (Inhalt: 1)	KP10415-4M	9 €
8	Liner mit Isolierung (8,4m) für Draht 1,2-1,6mm - (Inhalt: 1)	KP10415-5M	10 €
8	Teflon Liner, rot (3,5m) für Draht 1,0-1,2mm - (Inhalt: 1)	KP10418-3M	29 €
8	Teflon Liner, rot (4,5m) für Draht 1,0-1,2mm - (Inhalt: 1)	KP10418-4M	34 €
8	Teflon Liner, rot (8,5m) für Draht 1,0-1,2mm - (Inhalt: 1)	KP10418-5M	43 €
8	ALU Liner, rot (3,5m) für Draht 1,0-1,2mm - (Inhalt: 1)	KP10419-3M	34 €
8	ALU Liner, rot (4,5m) für Draht 1,0-1,2mm - (Inhalt: 1)	KP10419-4M	41 €
8	ALU Liner, rot (8,5m) für Draht 1,0-1,2mm - (Inhalt: 1)	KP10419-5M	48 €
8	Teflon Liner, gelb (3,5m) für Draht 1,2-1,6mm - (Inhalt: 1)	KP10420-3M	29 €
8	Teflon Liner, gelb (4,5m) für Draht 1,2-1,6mm - (Inhalt: 1)	KP10420-4M	34 €
8	Teflon Liner, gelb (8,5m) für Draht 1,2-1,6mm - (Inhalt: 1)	KP10420-5M	43 €

Die Preise verstehen sich ohne Mehrwertsteuer. Es gelten unsere Liefer- und Zahlungsbedingungen Stand Juni 2002
Wegen ständiger Verbesserung der Produkte behält sich Lincoln Electric das Recht vor, eventuelle Änderungen ohne
Vorankündigung durchzuführen

www.lincolnelectric.eu

LINCOLN[®]
ELECTRIC

MIG / MAG Brenner LINC GUN 420 G



Bezeichnung

Artikel-Nr.

Preis

MAG-Brenner :

LG 420 G - 3,0m - 380A 60%

K10413-42-3M

338 €

LG 420 G - 4,0m - 380A 60%

K10413-42-4M

355 €

LG 420 G - 5,0m - 380A 60%

K10413-42-5M

383 €

MIG/MAG Brenner- Adapter für Euro-Zentralanschluss

KP10490-1

120 €

Verschleissteile

1	Gasdüse konisch, Durchmesser: 16,0mm - (Inhalt: 2 Stk.)	KP10465-1	25 €
1	Gasdüse konisch, Durchmesser: 16,0mm "HD" - (Inhalt: 2 Stk.)	KP10465-2	46 €
2	Gasdüse zylindrisch, Durchmesser: 14,0mm - (Inhalt: 2 Stk.)	KP10465-3	29 €
3	Gasdüse konisch, Durchmesser: 19,0mm - (Inhalt: 2 Stk.)	KP10464-1	25 €
4	Stromdüse M8 x 1,0mm - (Inhalt: 10 Stk.)	KP10445-10	8 €
4	Stromdüse M8 x 1,2mm - (Inhalt: 10 Stk.)	KP10445-12	8 €
4	Stromdüse M8 x 1,6mm - (Inhalt: 10 Stk.)	KP10445-16	8 €
4	Stromdüse M8 x 1,0mm - Alu - (Inhalt: 10 Stk.)	KP10445-10A	8 €
4	Stromdüse M8 x 1,2mm - Alu - (Inhalt: 10 Stk.)	KP10445-12A	8 €
4	Stromdüse M8 x 1,6mm - Alu - (Inhalt: 10 Stk.)	KP10445-16A	8 €
4	Stromdüse M8 x 1,0mm - CuCrZr - (Inhalt: 10 Stk.)	KP10445-10C	16 €
4	Stromdüse M8 x 1,2mm - CuCrZr - (Inhalt: 10 Stk.)	KP10445-12C	16 €

MIG / MAG Brenner LINC GUN 420 G (Weitere Zubehörteile)

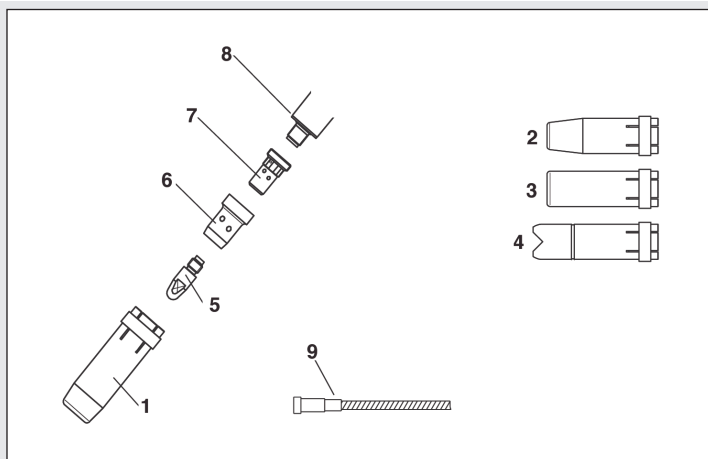
4	Stromdüse M8 x 1,6mm - CuCrZr - (Inhalt: 10 Stk.)	KP10445-16C	16 €
5	Gasverteiler, braun - (Inhalt: 10 Stk.)	KP10408-BR	17 €
6	Stromdüsenhalterung M8/L=38mm - (Inhalt: 5 Stk.)	KP10456-3	26 €
7	Liner mit Isolierung (3,4m) für Draht 1,0-1,2mm - (Inhalt: 1)	KP10414-3M	7 €
7	Liner mit Isolierung (4,4m) für Draht 1,0-1,2mm - (Inhalt: 1)	KP10414-4M	7 €
7	Liner mit Isolierung (5,4m) für Draht 1,0-1,2mm - (Inhalt: 1)	KP10414-5M	10 €
7	Liner mit Isolierung (3,4m) für Draht 1,2-1,6mm - (Inhalt: 1)	KP10415-3M	7 €
7	Liner mit Isolierung (4,4m) für Draht 1,2-1,6mm - (Inhalt: 1)	KP10415-4M	9 €
7	Liner mit Isolierung (5,4m) für Draht 1,2-1,6mm - (Inhalt: 1)	KP10415-5M	10 €
7	Teflon Liner, rot (3,5m) für Draht 1,0-1,2mm - (Inhalt: 1)	KP10418-3M	29 €
7	Teflon Liner, rot (4,5m) für Draht 1,0-1,2mm - (Inhalt: 1)	KP10418-4M	34 €
7	Teflon Liner, rot (5,5m) für Draht 1,0-1,2mm - (Inhalt: 1)	KP10418-5M	43 €
7	ALU Liner, rot (3,5m) für Draht 1,0-1,2mm - (Inhalt: 1)	KP10419-3M	34 €
7	ALU Liner, rot (4,5m) für Draht 1,0-1,2mm - (Inhalt: 1)	KP10419-4M	41 €
7	ALU Liner, rot (5,5m) für Draht 1,0-1,2mm - (Inhalt: 1)	KP10419-5M	48 €
7	Teflon Liner, gelb (3,5m) für Draht 1,2-1,6mm - (Inhalt: 1)	KP10420-3M	29 €
7	Teflon Liner, gelb (4,5m) für Draht 1,2-1,6mm - (Inhalt: 1)	KP10420-4M	34 €
7	Teflon Liner, gelb (5,5m) für Draht 1,2-1,6mm - (Inhalt: 1)	KP10420-5M	43 €
7	Yellow ALU Liner (3,5m) für Draht 1,2-1,6mm - (Inhalt: 1)	KP10421-3M	36 €
7	Yellow ALU Liner (4,5m) für Draht 1,2-1,6mm - (Inhalt: 1)	KP10421-4M	43 €
7	Yellow ALU Liner (5,5m) für Draht 1,2-1,6mm - (Inhalt: 1)	KP10421-5M	49 €
7	PA-Liner (3,5m) für Draht 1,4-1,6mm - (Inhalt: 1)	KP10426-3M	19 €
7	PA-Liner (6.6m) für Draht 1,2-1,6mm - (Inhalt: 1)	KP10426-4M	24 €
7	PA-Liner (5,5m) für Draht 1,4-1,6mm - (Inhalt: 1)	KP10426-5M	29 €
8	Isolier-Unterlegscheibe - (Inhalt: 10 Stk.)	KP10407-2	30 €

Die Preise verstehen sich ohne Mehrwertsteuer. Es gelten unsere Liefer- und Zahlungsbedingungen Stand Juni 2002
Wegen ständiger Verbesserung der Produkte behält sich Lincoln Electric das Recht vor, eventuelle Änderungen ohne
Vorankündigung durchzuführen

www.lincolnelectric.eu

LINCOLN[®]
ELECTRIC

MIG / MAG Brenner LINC GUN 415 W/ 505 W



Bezeichnung

Artikel-Nr.

Preis

MAG-Brenner :

LG 415 W - 3,0m - 350A 100%	K10413-410-3M	322 €
LG 415 W - 4,0m - 350A 100%	K10413-410-4M	347 €
LG 415 W - 5,0m - 350A 100%	K10413-410-5M	389 €
LG 505 W - 3,0m - 450A 100%	K10413-500-3M	237 €
LG 505 W - 4,0m - 450A 100%	K10413-500-4M	252 €
LG 505 W - 5,0m - 450A 100%	K10413-500-5M	289 €
MIG/MAG Brenner- Adapter für Euro-Zentralanschluss	KP10490-1	120 €

Verschleissteile

1	Gasdüse konisch, Durchmesser: 16,0mm - (Inhalt: 10 Stk.)	KP10461-5	46 €
2	Gasdüse konisch, Durchmesser: 14,0mm - (Inhalt: 10 Stk.)	KP10461-10	52 €
3	Gasdüse zylindrisch, Durchmesser: 20,0mm - (Inhalt: 10 Stk.)	KP10460-5	46 €
4	Gasdüse für Punktschweißen, Durchmesser: 20,0mm.- (Inhalt: 10 Stk.)	KP10463-5	74 €
5	Stromdüse M8 x 0,8mm - (Inhalt: 10 Stk.)	KP10445-08	Auf Anfrage
5	Stromdüse M8 x 1,0mm - (Inhalt: 10 Stk.)	KP10445-10	8 €
5	Stromdüse M8 x 1,2mm - (Inhalt: 10 Stk.)	KP10445-12	8 €
5	Stromdüse M8 x 1,6mm - (Inhalt: 10 Stk.)	KP10445-16	8 €
5	Stromdüse M8 x 1,0mm - CuCrZr - (Inhalt: 10 Stk.)	KP10445-10C	16 €
5	Stromdüse M8 x 1,2mm - CuCrZr - (Inhalt: 10 Stk.)	KP10445-12C	16 €
5	Stromdüse M8 x 1,6mm - CuCrZr - (Inhalt: 10 Stk.)	KP10445-16C	16 €
5	Stromdüse M8 x 1,0mm - Alu - (Inhalt: 10 Stk.)	KP10445-10A	8 €

MIG / MAG Brenner LINC GUN 415 W/ 505 W (Weitere Zubehörteile)

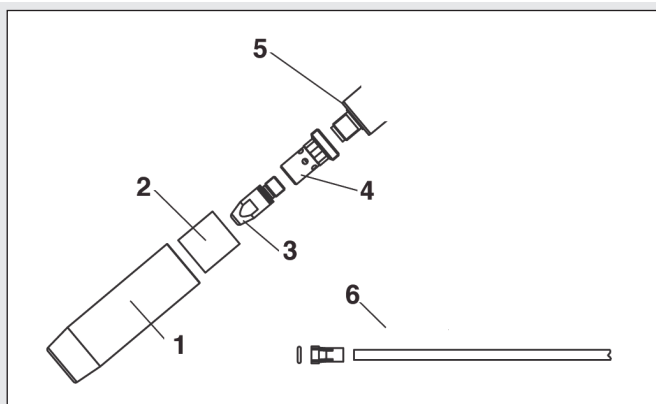
5	Stromdüse M8 x 1,2mm - Alu - (Inhalt: 10 Stk.)	KP10445-12A	8 €
6	Gas-Diffusor, weiß - (Inhalt: 10 Stk.)	KP10408-WT	12 €
7	Stromdüsenhalter M8/L=25mm - (Inhalt: 10 Stk.)	KP10456-2	18 €
8	Isolier-Unterlegscheibe - (Inhalt: 10 Stk.)	KP10407-1	4 €
9	Liner m/o Isolierung (3,4m) für Draht 1,0-1,2mm - (Inhalt: 1)	KP10410-3M	7 €
9	Liner m/o Isolierung (4,4m) für Draht 1,0-1,2mm - (Inhalt: 1)	KP10410-4M	7 €
9	Liner m/o Isolierung (5,4m) für Draht 1,0-1,2mm - (Inhalt: 1)	KP10410-5M	10 €
9	Liner m/o Isolierung (3,4m) für Draht 1,4-1,6mm - (Inhalt: 1)	KP10411-3M	7 €
9	Liner m/o Isolierung (4,4m) für Draht 1,4-1,6mm - (Inhalt: 1)	KP10411-4M	7 €
9	Liner m/o Isolierung (5,4m) für Draht 1,4-1,6mm - (Inhalt: 1)	KP10411-5M	10 €
9	Teflon Liner, rot (3,5m) für Draht 1,0-1,2mm - (Inhalt: 1)	KP10418-3M	29 €
9	Teflon Liner, rot (4,5m) für Draht 1,0-1,2mm - (Inhalt: 1)	KP10418-4M	34 €
9	Teflon Liner, rot (5,5m) für Draht 1,0-1,2mm - (Inhalt: 1)	KP10418-5M	43 €
9	ALU Liner, rot (3,5m) für Draht 1,0-1,2mm - (Inhalt: 1)	KP10419-3M	34 €
9	ALU Liner, rot (4,5m) für Draht 1,0-1,2mm - (Inhalt: 1)	KP10419-4M	41 €
9	ALU Liner, rot (5,5m) für Draht 1,0-1,2mm - (Inhalt: 1)	KP10419-5M	48 €
9	Teflon Liner, gelb (3,5m) für Draht 1,2-1,6mm - (Inhalt: 1)	KP10420-3M	29 €
9	Teflon Liner, gelb (4,5m) für Draht 1,2-1,6mm - (Inhalt: 1)	KP10420-4M	34 €
9	Teflon Liner, gelb (5,5m) für Draht 1,2-1,6mm - (Inhalt: 1)	KP10420-5M	43 €

Die Preise verstehen sich ohne Mehrwertsteuer. Es gelten unsere Liefer- und Zahlungsbedingungen Stand Juni 2002
Wegen ständiger Verbesserung der Produkte behält sich Lincoln Electric das Recht vor, eventuelle Änderungen ohne
Vorankündigung durchzuführen

www.lincolnelectric.eu

LINCOLN[®]
ELECTRIC

MIG / MAG Brenner LINC GUN PP 300 G & PP 400 W



Bezeichnung

Artikel-Nr.

Preis

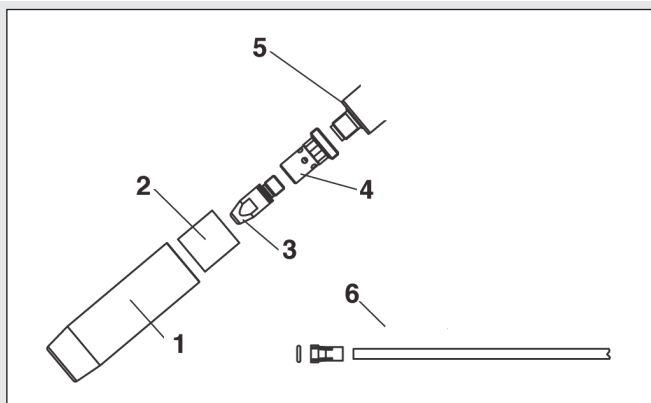
Push-pull-Brenner :

LG PPA 300 - 8,0m - Schwanenhals	K10413-PPA	2204 €
LG PPA 300 - 8,0m - Schwanenhals (mit Encoder)	K10413-PPAR	2408 €
LG PPW 400 - 8,0m - Schwanenhals	K10413-PPW	2204 €
LG PPW 400 - 8,0m - Schwanenhals (mit Encoder)	K10413-PPWR	2408 €
MAG-Brenner - MIG/MAG Brenner- Adapter für Euro-Zentralanschluss	KP10490-1	120 €

Verschleissteile

1	Gasdüse konisch, Durchmesser: 16,0mm - (Inhalt: 2 Stk.)	KP10465-1	25 €
2	Isolierung - (Inhalt: 10 Stk.)	KP10467	46 €
3	Stromdüse M8 x 1,0mm - Alu - (Inhalt: 10 Stk.)	KP10445-10A	8 €
3	Stromdüse M8 x 1,2mm - Alu - (Inhalt: 10 Stk.)	KP10445-12A	8 €
3	Stromdüse M8 x 1,4mm - Alu - (Inhalt: 10 Stk.)	KP10445-14A	8 €
3	Stromdüse M8 x 1,6mm - Alu - (Inhalt: 10 Stk.)	KP10445-16A	8 €
3	Stromdüse M8 x 1,4mm - Alu/Polygon - (Inhalt: 10 Stk.)	KP10445-10PLG	43 €
3	Stromdüse M8 x 1,6mm - Alu/Polygon - (Inhalt: 10 Stk.)	KP10445-12PLG	43 €
4	Stromdüsenhalterung M8/L=25mm - (Inhalt: 10 Stk.)	KP10456-6	95 €
5	Isolier-Unterlegscheibe - (Inhalt: 10 Stk.)	KP10407-1	4 €
6	PA-Liner (8,5m) für Draht 2.0-2,4mm - (Inhalt: 1)	KP10430-8M	41 €

MIG / MAG Brenner LINC GUN S2F ALU

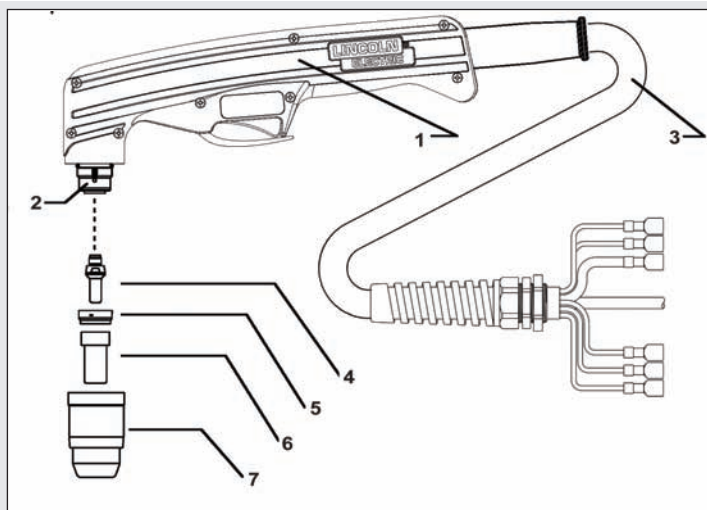


Bezeichnung	Artikel-Nr.	Preis
MAG-Brenner :		
LG S2F Alu - 4,0m - 400A wassergekühlt	KP10413-ALU-4M	438 €
MIG/MAG Brenner- Adapter für Euro-Zentralanschluss	KP10490-1	120 €

Verschleissteile

1	Gasdüse konisch, Durchmesser: 16,0mm - (Inhalt: 2 Stk.)	KP10465-8	153 €
2	Isolierung - (Inhalt: 10 Stk.)	KP10467	46 €
3	Stromdüse M8 x 1,0mm - Alu - (Inhalt: 10 Stk.)	KP10445-10A	8 €
3	Stromdüse M8 x 1,2mm - Alu - (Inhalt: 10 Stk.)	KP10445-12A	8 €
3	Stromdüse M8 x 1,4mm - Alu - (Inhalt: 10 Stk.)	KP10445-14A	8 €
3	Stromdüse M8 x 1,6mm - Alu - (Inhalt: 10 Stk.)	KP10445-16A	8 €
3	Stromdüse M8 x 1,4mm - Alu/Polygon - (Inhalt: 10 Stk.)	KP10445-10PLG	43 €
3	Stromdüse M8 x 1,6mm - Alu/Polygon - (Inhalt: 10 Stk.)	KP10445-12PLG	43 €
4	Stromdüsenhalterung M8/L=25mm - (Inhalt: 10 Stk.)	KP10456-6	95 €
5	Isolier-Unterlegscheibe - (Inhalt: 10 Stk.)	KP10407-1	4 €
6	PA-ALU Liner (4,5m) für Drahtl 1,0-1,2mm - (Inhalt: 1 Stk.)	KP10425-4M	29 €
6	PA-Liner (4,5m) für Draht 1,4-1,6mm - (Inhalt: 1 Stk.)	KP10426-4M	24 €

Plasma Schneidbrenner für LC25



Bezeichnung

Plasma-Schneidbrenner - Zubehör - LC25 Handbrenner, luftgekühlt, 3 m

Artikel-Nr.

PTH-C25A-SL-3MR

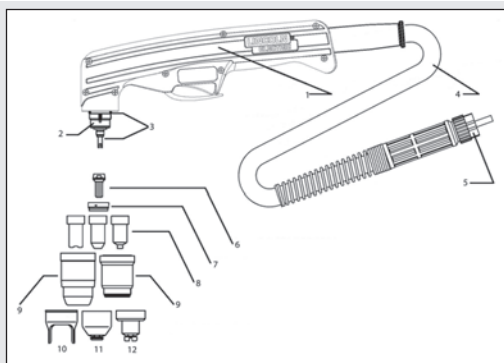
Preis

307 €

Verschleissteile

1	Griff	W0300601R	33 €
2	Kopf	W0300615R	150 €
3	Kabel	W0300616R	91 €
4	Elektrode (5 Stk.)	W03X0893-75A	14 €
5	Gasverteiler (3 Stk.)	W03X0893-5R	40 €
6	Düse (s 5 Stk.)	W03X0893-76A	13 €
7	Halterung (1 Stk.)	W03X0893-77A	20 €
	Abstandhalter	W03X0893-78R	Auf Anfrage
	O-Ring (5 Stk.)	W03X0893-79R	Auf Anfrage

Plasma Schneidbrenner für LC65



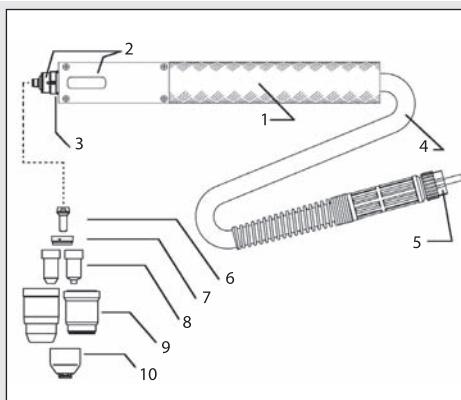
Bezeichnung		Artikel-Nr.	Preis
Plasma-Schneidbrenner - Zubehör :			
LC65 Handbrenner, luftgekühlt, 7,5m		PTH-061A-CX-7M5A	584 €
LC65 Handbrenner, luftgekühlt, 15m		PTH-061A-CX-15MA	745 €
Verschleissteile			
1	Griff	W0300609R	33 €
2	Kopf	W0300608R	203 €
3	Cooling kit	W03X0893-49R	17 €
4	Kabel 7.5m	W0300604R	299 €
4	Kabel 15m	W0300606R	486 €
5	Anschluss	W03X0934-4R	51 €
6	.Elektrode (5 Stk.)	W03X0893-25A	20 €
7	Gasverteiler (3 Stk.)	W03X0893-50R	49 €
8	Düse - 40A (5 Stk.)	W03X0893-27A	18 €
8	Düse - 50A (5 Stk.)	W03X0893-28A	18 €
8	Düse - 60A (5 Stk.)	W03X0893-29A	18 €
8	Düse - direct contact 40A (5 Stk.)	W03X0893-26A	20 €
8	Düse - Contact 50A (5 Stk.)	W03X0893-33A	20 €
8	Düse - Contact 60A (5 Stk.)	W03X0893-34A	20 €
8	Düse - Fugenhobeln (5 Stk.)	W03X0893-39A	21 €
9	Halterung (40A, 50A, 60A & Kontakt 40A) (1 Stk.)	W03X0893-41A	31 €
9	Halterung (Kontakt 50A, 60A & Fugenhobeln) (1 Stk.)	W03X0893-43A	39 €
10	Abstandhalter (2 Stk.)	W03X0893-14R	30 €
11	Schutzkappe (Contact 50A & 60A) (2 Stk.)	W03X0893-44A	36 €
12	Schutzkappe (Fugenhobeln) (2 Stk.)	W03X0893-48A	34 €

Die Preise verstehen sich ohne Mehrwertsteuer. Es gelten unsere Liefer- und Zahlungsbedingungen Stand Juni 2002
Wegen ständiger Verbesserung der Produkte behält sich Lincoln Electric das Recht vor, eventuelle Änderungen ohne Vorankündigung durchzuführen

www.lincolnelectric.eu

LINCOLN
ELECTRIC

Plasma Schneidbrenner für LC65M



Bezeichnung

Plasma-Schneidbrenner - Zubehör :

- LC65M Maschinenbrenner, luftgekühlt, 7,5m
- LC65M Maschinenbrenner, luftgekühlt, 15m

Artikel-Nr.

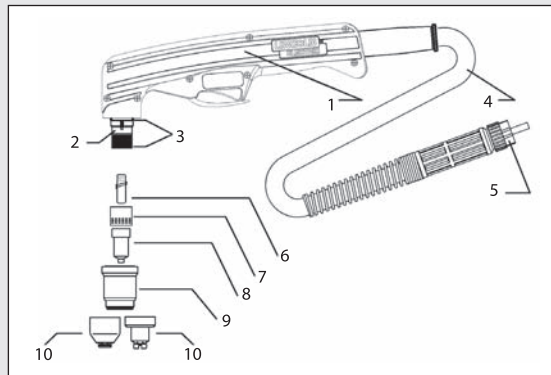
Preis

- PTM-061A-CX-7M5A 584 €
- PTM-061A-CX-15MA 823 €

Verschleissteile

1	Griff	W0300603R	81 €
2	Kopf	W0300610R	272 €
3	Kühl KIT	W03X0893-49R	17 €
4	Kabel 7.5m	W0300605R	306 €
4	Kabel 15m	W0300607R	503 €
5	Anschluss	W03X0934-4R	51 €
6	Elektrode (5 Stk.)	W03X0893-25A	20 €
7	Gasverteiler (3 Stk.)	W03X0893-50R	49 €
8	Düse - 40A (5 Stk.)	W03X0893-27A	18 €
8	Düse - 50A (5 Stk.)	W03X0893-28A	18 €
8	Düse - 60A (5 Stk.)	W03X0893-29A	18 €
8	Schutzdüse 40A (5 Stk.)	W03X0893-52A	27 €
8	Kontaktdüse 50A (5 Stk.)	W03X0893-33A	20 €
8	Kontaktdüse 60A (5 Stk.)	W03X0893-34A	20 €
8	Düse - Fugenhobeln (5 Stk.)	W03X0893-39A	21 €
9	Halterung (40A, 50A, 60A & Kontakt 40A) (1 Stk.)	W03X0893-41A	31 €
9	Halterung (Kontakt 50A, 60A & Fugenhobeln) (1 Stk.)	W03X0893-43A	39 €
10	Abstandhalter (2 Stk.)	W03X0893-46A	Auf Anfrage
10	Schutzkappe (Fugenhobeln) (2 Stk.)	W03X0893-48A	34 €

Plasma Schneidbrenner für LC105



Bezeichnung	Artikel-Nr.	Preis
Plasma-Schneidbrenner - Zubehör :		
LC105 Handbrenner, luftgekühlt, 7,5m	PTH-101A-CX-7M5A	563 €
LC105 Handbrenner, luftgekühlt, 15m	PTH-101A-CX-15MA	787 €

Verschleissteile

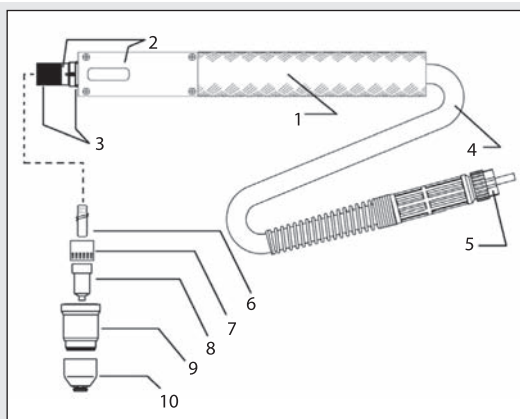
1	Griff	W0300609R	33 €
2	Kopf	W0300618R	250 €
3	Isolierungssatz	W03X0893-71R	39 €
4	Kabel 7.5m	W0300620R	385 €
4	Kabel 15m	W0300622R	397 €
5	Anschluss	W03X0934-8R	51 €
6	.Elektrode (5 Stk.)	W03X0893-60A	40 €
7	Gasverteiler (2 Stk.)	W03X0893-70R	48 €
8	Düse - 40A (5 Stk.)	W03X0893-61A	28 €
8	Düse - 60A (5 Stk.)	W03X0893-62A	28 €
8	Düse - 80A (5 Stk.)	W03X0893-63A	28 €
8	Düse - 100A (5 Stk.)	W03X0893-64A	28 €
8	Düse - Fugenhobeln (5 Stk.)	W03X0893-65A	Auf Anfrage
9	Haltering (1 Stk.)	W03X0893-66A	44 €
10	Schutzkappe (2 Stk.)	W03X0893-67A	31 €
10	Schutzkappe (Fugenhobeln) (2 Stk.)	W03X0893-69A	31 €

Die Preise verstehen sich ohne Mehrwertsteuer. Es gelten unsere Liefer- und Zahlungsbedingungen Stand Juni 2002. Wegen ständiger Verbesserung der Produkte behält sich Lincoln Electric das Recht vor, eventuelle Änderungen ohne Vorankündigung durchzuführen.

www.lincolnelectric.eu

LINCOLN
ELECTRIC

Plasma Schneidbrenner für LC105M



Bezeichnung

Plasma-Schneidbrenner - Zubehör :

LC105M Maschinenbrenner luftgekühlt, 7,5m

LC105M Maschinenbrenner, luftgekühlt, 15m

Artikel-Nr.

PTM-101A-CX-7M5A

PTM-101A-CX-15MA

Preis

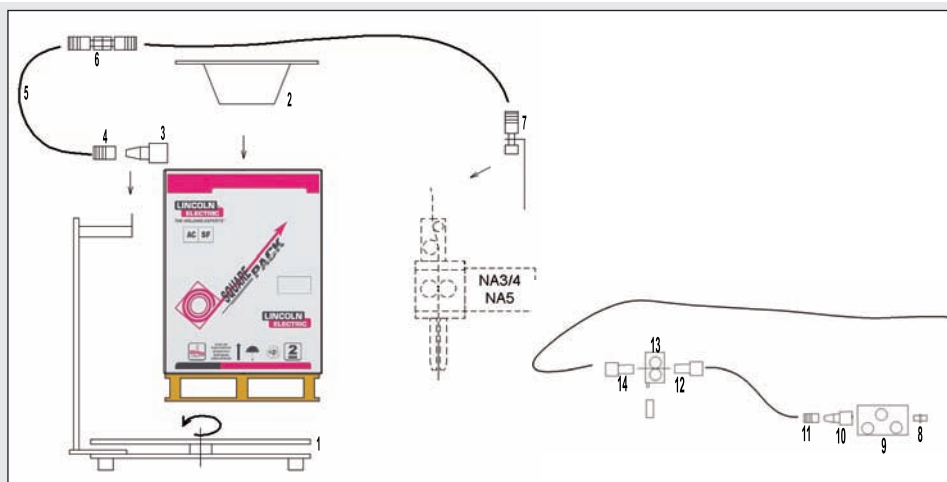
683 €

887 €

Verschleissteile

1	Griff	W0300603R	81 €
2	Kopf	W0300619R	325 €
3	Isolierungssatz	W03X0893-71R	39 €
4	Kabel 7,5m	W0300612R	341 €
4	Kabel 15m	W0300623R	659 €
5	Anschluss	W03X0934-8R	51 €
6	.Elektrode (5 Stk.)	W03X0893-60A	40 €
7	Gasverteiler (3 Stk.)	W03X0893-70R	48 €
8	Düse - 40A (5 Stk.)	W03X0893-61A	28 €
8	Düse - 60A (5 Stk.)	W03X0893-62A	28 €
8	Düse - 80A (5 Stk.)	W03X0893-63A	28 €
8	Düse - 100A (5 Stk.)	W03X0893-64A	28 €
8	Düse - Fugenhobeln (5 Stk.)	W03X0893-65A	Auf Anfrage
9	Halterung (1 Stk.)	W03X0893-66A	44 €
10	Schutzkappe (2 Stk.)	W03X0893-67A	31 €
10	Schutzkappe (Fugenhobeln) (2 Stk.)	W03X0893-69A	31 €

MIG/MAG und UP Zubehör



Bezeichnung

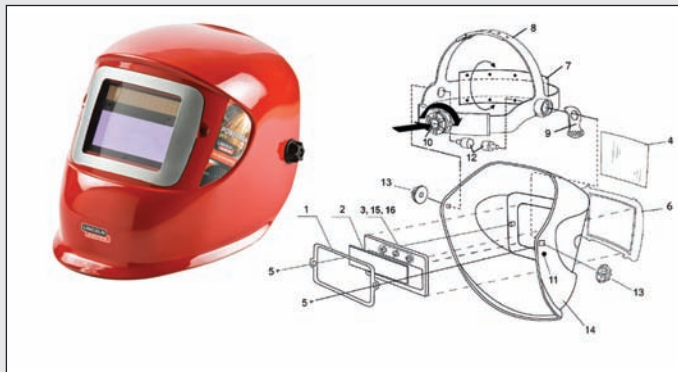
Artikel-Nr.

Preis

Zubehör für Speed-Feed-Fässer :

1. Drehtisch	K10426	Auf Anfrage
2. Mexican Hat	K10408-2	Auf Anfrage
3. Einführhilfe	AD1329-578	30 €
4. Schnellkupplung	AD1329-581	29 €
5. Precut conduit Heavy Duty - 4,6m	AD1329-609	181 €
5. Precut conduit Heavy Duty - 7,6m	AD1329-611	256 €
5. Extra Flexible Heavy Duty	AD1329-623	8 €
6. Schottverschraubung	AD1329-280	85 €
7. Wire straightener adaptor	AD1329-559	Auf Anfrage
8. Inlet for straightener	AD1329-6	56 €
9. Wire straightener	K1733-5	Auf Anfrage
3. Inlet guide	AD1329-578	30 €
4. Schnellkupplung	AD1329-581	29 €
13. Feed assist	AD1329-586	2607 €
14. Schalldämpfer	AD1230-11	146 €

Schweisshelme Linc Screen



Bezeichnung	Artikel-Nr.	Preis
Schweisshelme :		
LS LINC SCREEN	K10550-3	143 €
LSS LINC SCREEN SMART	K10550-4	229 €
LSP LINC SCREEN PRO	K10550-9	Auf Anfrage

Verschleissteile

1	LS/LSS Lens retainer	KP10554-1	34 €
1	LSP Lens retainer	KP10554-9	34 €
2	Inner lens 103,5x47x1mm (Typ LS) - (10 Stk.)	KP10553-3	5 €
2	Inner lens 107x52x1mm (Typ LSS) - (10 Stk.)	KP10553-4	7 €
2	LSP Inner Lens 109x66x1mm (Typ LSP) - (10 Stk.)	KP10553-9	8 €
3	Filter 2400 4/9-13 (Typ LSS)	KP10552-4	207 €
3	Filter 3N1 (Typ LSP)	KP10552-9	378 €
3	Filter Scorpion 4/9-13 (Typ LS)	KP10552-3	131 €
4	Spritzschuttscheibe 110x97x1mm - (10 Stk.)	KP10553-1	9 €
5	Schrauben - (10 Stk.)	KP10555-5	9 €
6	Frontrahmen - (10 Stk.)	KP10556-1	52 €
7	Schweisband - (10 Stk.)	KP10555-2	62 €
8-13	Kopfschutz	KP10555-1	44 €
14	Helm LS	KP10556-3	104 €
14	Helm LSP	KP10556-9	104 €
14	Helm LSS	KP10556-4	Auf Anfrage
15	Batterie AAA - (10 Stk.)	KP10551-9	22 €

Die Preise verstehen sich ohne Mehrwertsteuer. Es gelten unsere Liefer- und Zahlungsbedingungen Stand Juni 2002. Wegen ständiger Verbesserung der Produkte behält sich Lincoln Electric das Recht vor, eventuelle Änderungen ohne Vorankündigung durchzuführen.

www.lincolnelectric.eu

LINCOLN
ELECTRIC

Schweissanzüge



Bezeichnung

Artikel-Nr.

Preis

Schweissanzüge :

Grösse S
 Grösse M
 Grösse L
 Grösse XL
 Grösse XXL
 Grösse XXXL
 Knieschützer

K10515-S	134 €
K10515-M	134 €
K10515-L	134 €
K10515-XL	134 €
K10515-2XL	134 €
K10515-3XL	134 €
K10515-KP	10 €